

Prise réseau Rutenbeck cat. 5 blindée

simple 1 x octopolaire
double 2 x octopolaire
simple, (spéciale pour montage en goulotte)
double, (spéciale pour montage en goulotte)

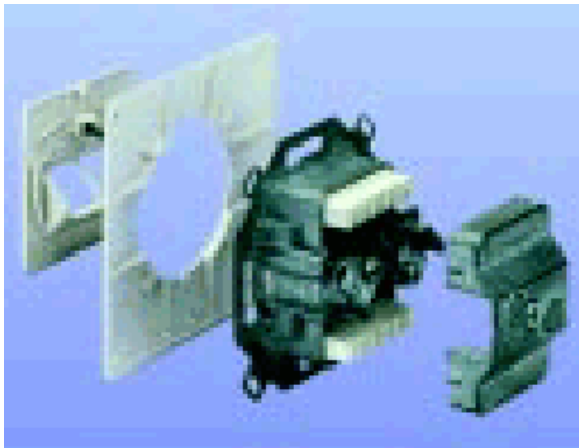
Référence: 0180 00

Référence: 0178 00

Référence: 0802 00

Référence: 0805 00

Mise en place du câble

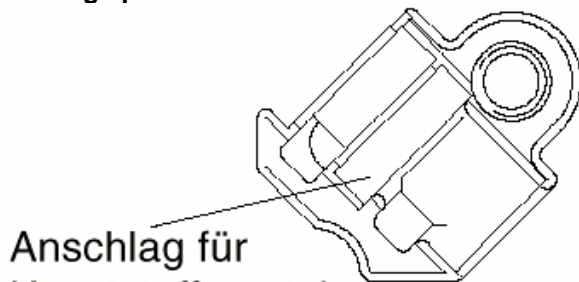


Enlever le capot transparent pour bande d'inscription et dévisser la pièce centrale

Enficher la butée auxiliaire

Dévisser le couvercle à la face arrière et desserrer les serre-câbles

Décharge de traction et raccordement de blindage pour câble de $\varnothing > 6$ mm



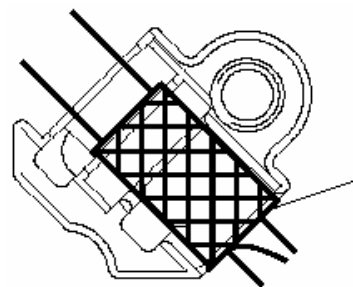
Anschlag für
Kunststoffmantel

Raccourcir et préparer le câble. **Pour les câbles noyés, veiller à une longueur minimale d'env. 140 mm jusqu'au mur!**

Placer le câble avec enveloppe en matière plastique jusqu'à la butée

Visser le collier de câble

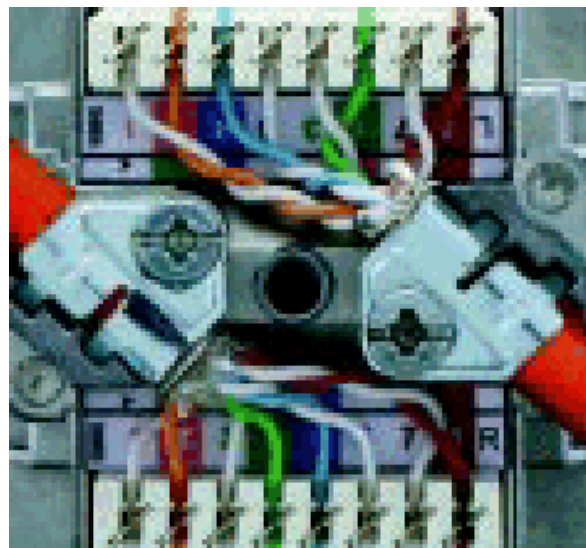
Décharge de traction et raccordement de blindage pour câble de $\varnothing < 6$ mm



Kabel-
mantel mit
Geflecht
hier enden
lassen

Pousser l'extrémité préparée du câble jusqu'au bord du serre-câble lors du placement dans la boîte, de façon à ce que la tresse se trouve en dessous de la prise pour le blindage.

Placer les conducteurs



Placer les conducteurs selon l'illustration et la recommandation ci-dessous pour le code de couleur, ce faisant ne pas tendre trop fortement les différents conducteurs

Attention:
maintenir le torsadage des paires le plus longtemps possible (max. 13 mm sans torsade)!

Respecter la même affectation des couleurs dans la baie de connexions et à la boîte!

Pousser avec l'outil de connexion LSA-Plus AW2 dans les bornes (les conducteurs sont simultanément raccourcis)

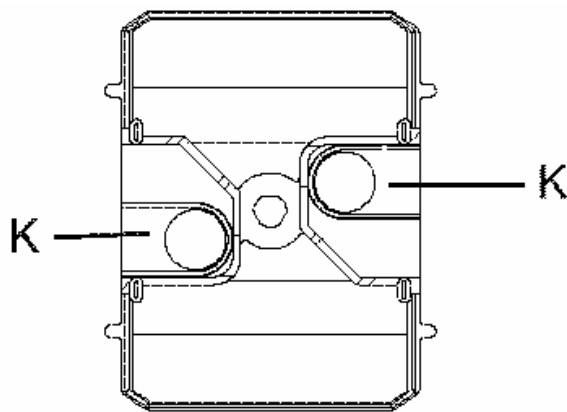
Placer le couvercle, ce faisant placer les conducteurs non utilisés dans les chambres prévues afin de les protéger lors du vissage

Enlever la butée auxiliaire

Fixer la boîte comme d'habitude dans la goulotte ou la boîte d'encastrement

Si nécessaire, compléter la bande d'inscription, la placer et verrouiller le capot transparent

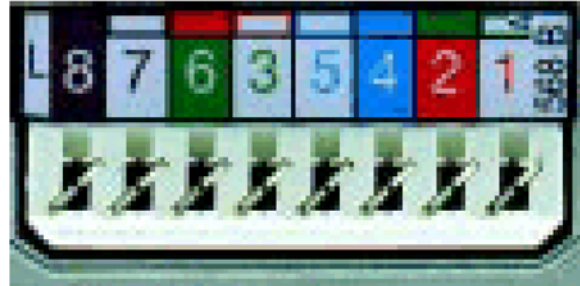
Câble de $\varnothing > 10$ mm



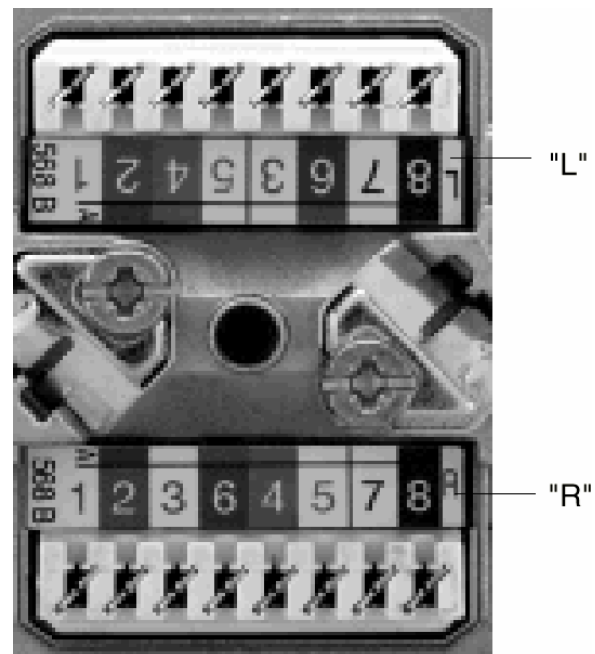
Pour les câbles d'un diamètre de plus de 10 mm, nous recommandons d'ouvrir les entrées de câbles (K) dans le couvercle aux endroits indiqués avec une pince coupante après le placement des conducteurs

Affectation des raccordements

UAE-Cat.5-8



UAE-Cat.5-8/8



"L" = réglette de raccordement pour connecteur femelle de gauche (lorsqu'on regarde de l'avant à l'état monté).

"R" = réglette de raccordement pour connecteur femelle de droite (lorsqu'on regarde de l'avant à l'état monté).

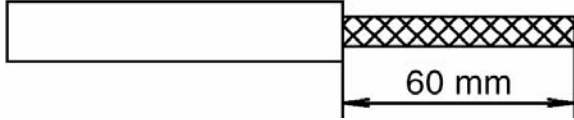
Code de couleur

Borne de raccordement	1	2	3	4	5	6	7	8
Code de couleur selon EIA/TIA-568-A	blanc/ vert	vert	blanc/ orange	bleu	blanc/ bleu	orange	blanc/ brun	brun
Code de couleur selon EIA/TIA-568-B	blanc/ orange	orange	blanc/v ert	bleu	blanc/ bleu	vert	blanc/ brun	brun

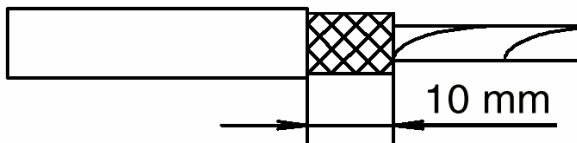
D'autres codages de couleur sont possibles selon les indications des fabricants de câbles

Préparation du câble

Câble avec tresse de blindage câble de \varnothing supérieur à 6 mm



Dénuder l'enveloppe en matière plastique sur env. 60 mm (l'emballage individuel sert en cela de référence)

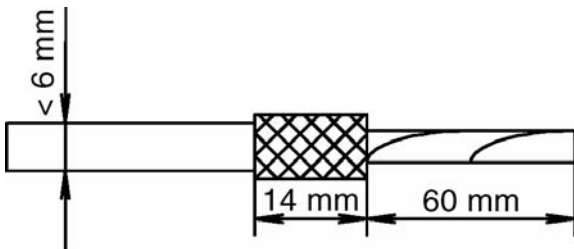


Repousser la tresse de blindage et la couper tout autour de telle façon qu'env. 10 mm dépassent de l'enveloppe en matière plastique



Si présents, couper le film de blindage et le film de polyester transparent à la même longueur

Câble de \varnothing inférieur à 6 mm



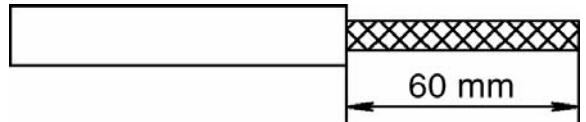
Pour les câbles plus minces (moins de 6 mm de \varnothing), la tresse est repoussée sur l'enveloppe et raccourcie à 14 mm

Fil de continuité

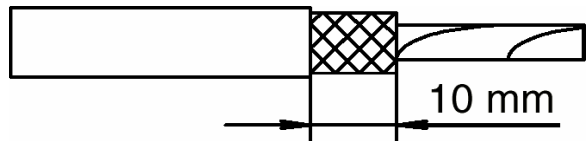


Le fil de continuité est repoussé en arrière sur tous les câbles jusqu'à l'enveloppe en matière plastique, enroulé autour de la tresse et pincé en dessous du collier

Câble avec film de blindage



Dénuder l'enveloppe en matière plastique sur env. 60 mm (l'emballage individuel sert en cela de référence)



Couper le film de blindage et le film de matière plastique de telle façon qu'env. 10 mm dépassent de l'enveloppe en matière plastique

Traiter le fil de continuité comme pour la tresse de blindage

Caractéristiques techniques

Caractéristiques mécaniques	Données
Type de construction	DIN EN 60603-7
Technique de raccordement	Contacts LSA-PLUS pour conducteurs 0,4 à 0,63 mm Ø AWG 26...22 Diamètre extérieur 0,7 à 1,1 mm 1 conducteur par contact Réutilisable ≥ 50 x
Boîtier de blindage	zinc moulé sous pression
Raccordement de blindage	Collier de contact relié à une décharge de traction supplémentaire et fixé avec une vis commune.
Matériau du ressort de contact de la douille	CuSn
Surface du ressort de contact de la douille	1,5 μm Ni/1,3 Au
Durée de vie (cycles d'enfichage) de la douille	> 2.500 cycles
Matériau des parties de boîtiers	PBTP, POM, ABS

Caractéristiques électriques	Données
Tension nominale	max. 50 V DC
Courant de service	max. 1 A à 50°C
Résistance diélectrique	1000 V DC
Résistance de l'isolation	$\geq 500 \text{ M}\Omega$
Résistance de contact	$\geq 20 \text{ m}\Omega$

Caractéristiques de technique de transmission	Norme	mesuré	
Affaiblissement paradiaphonique (NEXT)	pour MHz 1	> 65 dB	88 dB
	4	> 65 dB	77 dB
	10	> 60 dB	70 dB
	16	> 56 dB	65 dB
	20	> 54 dB	63 dB
	31,3	> 50 dB	59 dB
	62,5	> 44 dB	51 dB
	100	> 40 dB	47 dB
Affaiblissement d'insertion	pour MHz 1	< 0,1 dB	0,085 dB
	4	< 0,1 dB	0,075 dB
	10	< 0,1 dB	0,070 dB
	16	< 0,2 dB	0,070 dB
	20	< 0,2 dB	0,070 dB
	31,3	< 0,2 dB	0,075 dB
	62,5	< 0,3 dB	0,110 dB
	100	< 0,4 dB	0,130 dB
Affaiblissement d'adaptation	pour MHz 1...20	> 23 dB	≥ 37 dB
	>20...100	> 14 dB	≥ 25 dB
Résistance de liaison/blindage	pour MHz 1	< 100 m Ω / m	< 50 m Ω / m
	10	< 200 m Ω / m	< 100 m Ω / m

Les configurations de référence sont conformes EN 55022 classe B et EN 50082-1
Les caractéristiques techniques sont conformes aux exigences de la catégorie 5 selon DIN EN 50173.

Garantie

Nous accordons une garantie dans le cadre des stipulations légales.

Veillez envoyer l'appareil franco de port avec une description du défaut à notre service après-vente central.

Gira
Giersiepen GmbH & Co. KG
Service Center
Dahlienstraße 12
D-42477 Radevormwald

Gira
Giersiepen GmbH & Co. KG
Postfach 1220
D-42461 Radevormwald

Téléphone: +49 (0) 2195 / 602 - 0
Télécopie: +49 (0) 2195 / 602 - 339
Internet: www.gira.com