

Funk-Rauchmelder

Bestell-Nr.: 0352 00 / I01

1 Funktion

Der Funk-Rauchmelder basiert auf dem umweltfreundlichen Rauchkammerprinzip. Brände werden mit dem Funk-Rauchmelder bereits in der Entstehungsphase erkannt und gemeldet.

Der Funk-Rauchmelder ist nicht VdS-gemäß.

Der Funk-Rauchmelder besteht aus 2 Gehäuseteilen, dem Detektor und der Wandhalterung. In dem Detektor-Gehäuse ist die Rauchkammer, die Auswerteelektronik sowie der Sender zur Kommunikation mit der Funk-Alarmzentrale enthalten. Die Energieversorgung erfolgt über eine 9 V-Lithiumbatterie.

2 Wichtige Hinweise zum Montageort

Um Fehlalarme und Fehlfunktionen zu vermeiden, sollten Sie den Rauchmelder nicht an folgenden Orten montieren.

- in Küchen oder Badezimmern (wegen des Wasserdampfes oder „fetthaltiger“ Luft, die sich im Melder auf Dauer niederschlägt)
- in unmittelbarer Nähe von Feuerstätten und offenen Kaminen
- in der Nähe von Belüftungsschächten, da der Luftstrom unter Umständen verhindern kann, daß der zu detektierende Rauch zum Melder gelangt
- in staubiger oder schmutziger Umgebung
- in der Nähe von Leuchtstoffröhren, weil der Starter durch die elektrischen Felder beim Einschalten der Lampe Fehlalarme produzieren kann
- in Räumen, in denen Temperaturen unter 0°C bzw. über 40°C herrschen

3 Montage

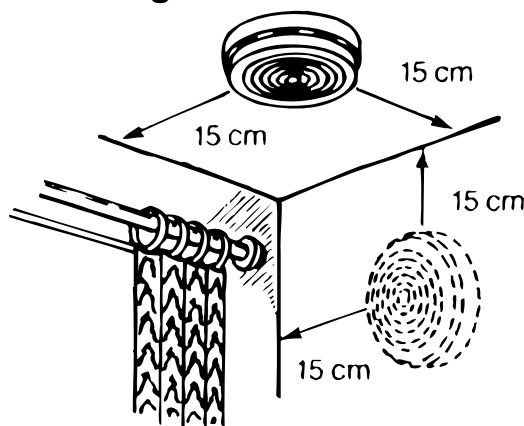


Bild 1: Montage des Funk-Rauchmelders

Um eine einwandfreie Funktion des Funk-Rauchmelders zu gewährleisten, ist die Wahl des Montageortes besonders wichtig. Eine optimale Detektionscharakteristik besitzt der Funk-Rauchmelder, wenn er in der Raummitte unter der Decke montiert wird. Sollte dieses nicht möglich sein, halten Sie bei der Decken- oder Wandmontage einen Mindestabstand von 15 cm zur Wand ein.

Sie sollten mindestens in jedem Schlafzimmer und bei mehrgeschossigen Wohnhäusern auf jeder Etage einen Funk-Rauchmelder montieren.

Führen Sie die folgenden Arbeitsschritte bei der Montage des Funk-Rauchmelders durch:

1. Legen Sie den optimalen Montageort des Funk-Rauchmelders fest (siehe hierzu auch wichtige Hinweise zum Montageort).
2. Lösen Sie den Detektor durch Drehen gegen den Uhrzeigersinn von der Wandhalterung.
3. Zeichnen Sie die Bohrlöcher an (mit „A“ gekennzeichnete Löcher).
4. Bohren Sie die Löcher (Ø 6 mm) am vorge-sehenen Montageort und setzen Sie die im Lieferumfang enthaltenen Dübel ein.
5. Montieren Sie die Wandhalter mit den im Lieferumfang enthaltenen Schrauben.
6. Setzen Sie nach der Inbetriebnahme den Rauchmelder an der mit einem Pfeil gekenn-zeichneten Stelle auf die Wandhalterung auf und befestigen Sie den Rauchmelder durch Drehen im Uhrzeigersinn.

4 Inbetriebnahme

1. Entnehmen Sie die werkseitig umgekehrt eingebaute 9 V-Batterie aus der Halterung.
2. Setzen Sie die 9 V Batterie in der gekennzeichneten Polarität ein. Die Batterieanschlußklemmen müssen spürbar einrasten (siehe Bild 2).
Achtung: Achten Sie auf korrekte Polung!
3. Geben Sie den Installateurcode an der Funk-Alarmzentrale/VdS ein und bestätigen Sie diesen mit der [OK] Taste.
4. Drücken Sie einmal die [MENUE] Taste, um zum Menüpunkt „**MELDER LERNEN**“ zu gelangen oder wählen Sie den Menüpunkt direkt an, indem Sie die Zahl [2] eingeben und mit der [OK] Taste bestätigen.
5. In dem Menüpunkt „**MELDER LERNEN**“ wird der Funk-Rauchmelder in das Funk-Alarmsystem eingelernt. Drücken Sie die [OK] Taste.

M E L D E R L E R N E N
V E R L A S S E N = R E S E T
W E I T E R = M E N Ü
A N W A E H L E N = O K

6. Drücken Sie an dem Funk-Rauchmelder den Einlertaster, um den Funk-Rauchmelder einzulernen. Andere Auslösungen oder Funk-Telegramme werden an dieser Stelle nicht beachtet.

L E R N E N
M E L D E R M I T S A B O
A U S L O E S E N !
A B B R U C H = M E N U E

7. Der ausgelöste Funk-Rauchmelder wird im Display angezeigt. Die Funk-Alarmzentrale/VdS sendet zur Bestätigung einen lauten Quittierton. Um den Funk-Rauchmelder, der im Display angezeigt wird, einzulernen, drücken Sie die [OK] Taste. Wenn Sie die [MENUE] Taste an dieser Stelle drücken, wird der Funk-Rauchmelder nicht eingelernt.

L E R N E N	G U T
N R . 0 5 F R	S A B O
U E B E R N E H M E N = O K	

8. Als nächstes ordnen Sie dem Funk-Rauchmelder den Text des Installationsortes zu. Werkseitig wird als erster möglicher Text der „**ABSTELLRAUM**“ angeboten. Mit der [\wedge] und [V] Taste können Sie die Liste der Meldertexte in alphabetischer Reihenfolge durchsuchen. Sie können jedoch auch durch direkte Eingabe einer Ziffer aus der Liste der Meldertexte und durch Bestätigung mit der [OK] Taste einen gewünschten Text anwählen.
9. Bestätigen Sie den ausgewählten Text mit der [OK] Taste. Im Display erscheint wieder das Ausgangsbild zum Einlernen eines weiteren Melders. Den Einlernvorgang können Sie mit der [MENUE] Taste abbrechen, wenn Sie keinen weiteren Melder einlernen wollen.

L E R N E N	G U T
N R . 0 5 F R	S A B O
A B S T E L L R A U M	
V , \wedge , N r : _	O K

10. Setzen Sie den Rauchmelder an der mit einem Pfeil gekennzeichneten Stelle auf die Wandhalterung auf und befestigen Sie den Funk-Rauchmelder durch Drehen im Uhrzeigersinn.
11. Tragen Sie den Funk-Rauchmelder in den Melderplan ein.

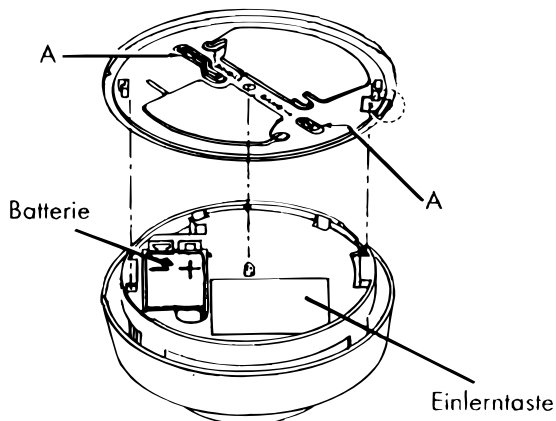


Bild 2: Aufbau des Funk-Rauchmelders

Führen Sie einen Funktionstest durch, um die ordnungsgemäße Funktion nach der Inbetriebnahme zu überprüfen.

5 Funktionstest

Testtaste

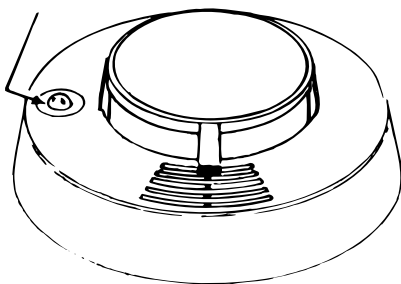


Bild 3: Funktionstest des Funk-Rauchmelders

Drücken Sie an dem Funk-Rauchmelder die Testtaste so lange (ca. 10 Sekunden), bis der in dem Funk-Rauchmelder eingebaute Summer für ca. 10 Sekunden ertönt.

Achtung!

Der Funk-Rauchmelder erzeugt einen sehr lauten und schrillen Ton (95 dBA bei 1 m Abstand) ! Lösen Sie diesen nicht in unmittelbarer Nähe des Gehörs aus!

Haben Sie an der Funk-Alarmzentrale/VdS den Menü-punkt „**MELDERTEST**“ angewählt, besteht die Möglichkeit zu überprüfen, ob die Alarmmeldung des Funk-Rauchmelders von der Funk-Alarmzentrale/VdS korrekt empfangen wird, wenn Sie die Testtaste des Funk-Rauchmelders betätigen.

6 Technische Daten

Sendefrequenz	434 MHz
Reichweite	ca. 300 m (Freifeld)
Erfaßbare Raumgröße	ca. 50 qm (4 m Radius)
Spannungsversorgung	9 V Lithium-Blockbatterie
Stromverbrauch	$I_{\text{Ruhe}} = 18 \mu\text{A}$ $I_{\text{Senden}} = 45 \text{ mA}$
Lautstärke des Summers	95 dBA (bei 1 m Abstand)
Temperatur	+5°C bis +50°C
Abmessungen	Ø 140 mm

Gewährleistung

Wir leisten Gewähr im Rahmen der gesetzlichen Bestimmungen.

Bitte schicken Sie das Gerät portofrei mit einer Fehlerbeschreibung an unsere zentrale Kundendienststelle.

Gira
Giersiepen GmbH & Co. KG
Service Center
Dahlienstrasse 12
D-42477 Radevormwald



Das CE-Zeichen ist ein Freiverkehrszeichen, das sich ausschließlich an die Behörde wendet und keine Zusicherung von Eigenschaften beinhaltet.

Gira
Giersiepen GmbH & Co. KG
Postfach 1220
42461 Radevormwald

Telefon: 02195 / 602 - 0
Telefax: 02195 / 602 - 339
Internet: www.gira.de