

Notkunarleiðbeiningar

**Herbergishitastillir**  
**230/5 (2) A~**  
**með víxlnertu**  
**0396 ..**

**GIRA**

## Efnisyfirlit

---

Notkunarleiðbeiningar

Herbergishitastillir 230/5 (2) A~ með víxlnertu

## Uppsetning herbergishitastillisins

---

### Notkunarsvið

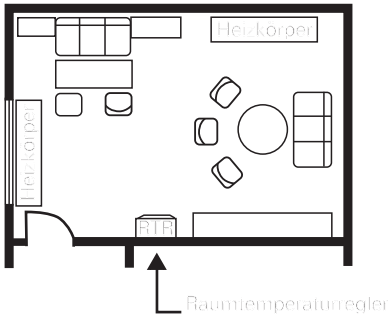
Herbergishitastillirinn er notaður til þess að stjórna hitastigi í lokuðum rýmum, s.s. í íbúðum, skólum, sölum og á verkstæðum.

### Uppsetningarstaður

- Setja skal herbergishitastillinn upp á innvegg, helst beint á móti hitagjafanum.
- Gætið að ráðlagðri uppsetningarahæð:  
u.þ.b. 1,5 m frá gólfi.
- Loftrakastigið má ekki fara yfir 95%.  
Forðist rakapéttingu.
- Forðist útveggi og dragsúg frá gluggum og hurðum.

- Gætið þess að venjulegt varmastreymi í rýminu geti borist að hitastillingum hindranalaust. Af þessum sökum skal ekki að setja hitastillingu upp innan í hillum, á bak við gluggatjöld eða álíka.
- Utanaðkomandi varmi hefur neikvæð áhrif á nákvæmni stillisins. Skal því ekki setja hann upp á stöðum þar sem sólin skín beint á hann eða nálægt tækjum sem gefa frá sér hita (sjónvarpstækjum, kynditækjum, lömpum, örnum, hitaveiturörum o.s.frv.).
- Ljósdeyfar gefa einnig frá sér varma!  
Ef hitastillirinn er settur upp ásamt ljósdeyfi skal hafa eins mikið bil á milli þeirra og kostur er. Ef þeir eru ekki settir upp hlið við hlið skal hafa hitastillingu fyrir neðan ljósdeyfinn.

# Uppsetningarstaður



## Uppsetning



### Athugið

Eingöngu rafvirkjum er heimilt að annast ísetningu og uppsetningu raftækja.

Ef ekki er farið eftir leiðbeiningum um uppsetningu getur það skapað eldhættu eða aðra hættu.

Herbergishitastillirinn er settur upp í innfelldri 58-dós skv. DIN 49 073.

Uppsetning hitastillisins fer fram með eftirfarandi hætti:

1. Fjarlægið lokið af ytra byrði:
  - Takið stilliskífuna af.
  - Losið um skrúfuna á lokinu.
  - Takið lokið af.

2. Tenging við rafmagn skv. tengimynd (sjá bls. 9).
3. Skrúfið tækið fast í innfelldu dósinni.  
Athugið: Setja verður burðarhringinn upp utan á veggfóður. Ekki má leggja veggfóður yfir burðarhringinn.
4. Setjið lokið á ásamt hlífðarramma. Festið lokið vinstra megin að ofanverðu í neðri hluta ytra byrðis og skrúfið skrúfuna í.  
Setjið stilliskífuna á.

## Tenging við rafmagn

---

Tengið allar leiðslur samkvæmt tengimyndinni (sjá bls. 9). Gætið þess að tengja núllleiðarann við klemmu N. Ef það er ekki gert verða miklar hitasveiflur þar sem hitastillirinn getur ekki unnið með réttum hætti.

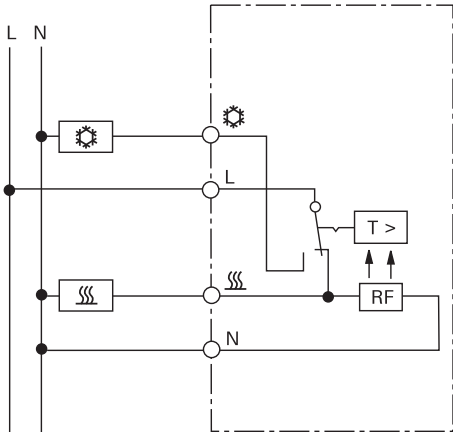
Tækið er með hlífðareinangrun og þarf því ekki að tengja varnarleiðara.



### Athugið

Mistök við tengingu geta leitt til skemmda á stillinum! Ekki er veitt ábyrgð vegna skemmda sem rekja má til rangrar tengingar og/eða óviðeigandi meðferðar!

# Tengimynd



## Skýringar á tengimynd

L = Fasaleiðari

N = Núllleiðari

⌚ = Tenging fyrir merki frá klukku til þess að lækka hitastigið

☄ = Álagstenging kyndingar

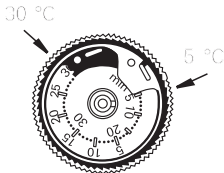
☄ = Álagstenging kælingar

RF = Viðnám fyrir takmörkun hitastigs

## Stilling hitastigsmarka

---

Í stilliskífunni eru tveir stillihringir. Með þeim er hægt að stilla hitastigsmörk eftir þörfum. Frá verksmiðju er hitastillirinn stilltur á mesta mögulega stillisvið, sem er 5 °C til 30 °C.



### Stilling

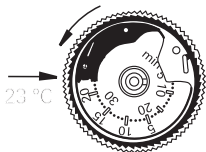
Hitastigsmörkin eru stillt með eftirfarandi hætti (í þessu dæmi er það lágsm. 8 °C og hásm. 23 °C):

1. Færið stilliskífuna á miðju stillisviðsins sem óskað er eftir.  
Til dæmis: Mitt á milli 8 °C og 23 °C eru 15 °C.
2. Takið stilliskífuna af.

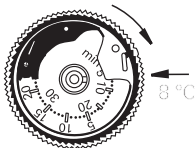
3. Með eftirfarandi hætti er rauði stillihringurinn stilltur á efri hitastigsmörkin (hér 23 °C):

Setjið oddhvassan hlut (t.d. kúlupenna) inn í annað gatið á rauða hringnum.

Snúið rauða hringnum rangsælis á 23 °C. Ytri tölurnar á kvarðanum eiga við.



4. Með eftirfarandi hætti er blái stillihringurinn stilltur á neðri hitastigsmörkin (hér 8 °C):  
Setjið oddhvassan hlut (t.d. kúlupenna) inn í gatið á bláa hringnum. Snúið bláa hringnum réttisælis á 8 °C.



- Innri tölurnar á kvarðanum eiga við.
5. Setjið stilliskífuna á: Vísirinn á þá að vísa nokkurn veginn á miðju nýja stillisviðsins (sjá atriði 1).  
Til dæmis: u.þ.b. 15 °C.

## Aðlögun að hitastigi

Þegar herbergishitastillirinn er fyrst tekinn í notkun skal hafa í huga að tvímálmsfjöðrin þarf ákveðinn tíma til þess að laga sig að hitastiginu í herberginu. Beint að lokinni uppsetningu eða eftir að næturlækkun er tekin af verður þess vegna misræmi á milli stillingarinnar og hitastigsins í herberginu. Stillingin verður ekki nákvæm fyrr en eftir 1-2 klukkustundir í notkun. Til þess að flýta fyrir kyndingunni til að byrja með og stytta aðlögunartímann er þess vegna mælt með því að stillt sé á hærra hitastig en eiginlega er óskað eftir. Þegar hitastiginu er náð er þá hægt að stilla aftur á það hitastig sem óskað er eftir.

## Kvarði fyrir stillingu hitastigs

Kvarðinn fyrir stillingu hitastigs er á loki herbergishitastillisins og er hafður til hliðsjónar við stillingu á hitastigi (frá lág. 5 °C til há. 30 °C).

✱ = u.þ.b. 5 °C

2 = u.þ.b. 10 °C

3 = u.þ.b. 15 °C

● = u.þ.b. 20 °C

5 = u.þ.b. 25 °C

6 = u.þ.b. 30 °C

## Tæknilýsing

---

Hitasvið:	5 °C til 30 °C
Málspenna:	AC 230 V
Málstraumur kyndingar:	10 (4) A
Hámarkstengiafl:	u.þ.b. 2200 W
Málstraumur kælingar:	5 (2) A
Skiptibil:	u.þ.b. 0,5 K
Næturlækkun:	u.þ.b. 4 K
Þversnið leiðara:	1 til 2,5 mm <sup>2</sup> einþættur leiðari

## Ábyrgð

---

Söluaðilar annast þjónustu vegna ábyrgðar samkvæmt lagaákvæðum.

Vinsamlegast afhendið eða sendið (án burðargjalds) tæki sem eru í ólagi til viðkomandi söluaðila (sérværslunar/uppsetningaraðila/raftækjaverslunar) og látið fylgja með lýsingu á því sem á bjátar. Söluaðilinn sendir tækin áfram til Gira Service Center.

Gira  
Giersiepen GmbH & Co. KG  
Elektro-Installations-  
Systeme  
Postfach 1220  
42461 Radevormwald  
Deutschland  
Tel +49 (0) 21 95 / 602 - 0  
Fax +49 (0) 21 95 / 602 - 191  
[www.gira.de](http://www.gira.de)  
[info@gira.de](mailto:info@gira.de)

# GIRA