

Betjeningsvejledning

Rumtemperaturregulator  
230/5 (2) A~ med  
skiftekontakt  
0396 ..

**GIRA**

## Indhold

---

Betjeningsvejledning

Rumtemperaturregulator 230/5 (2) A~ med skiftekontakt

## Installation af rumtemperaturregulatoren

---

### Anvendelsesområde

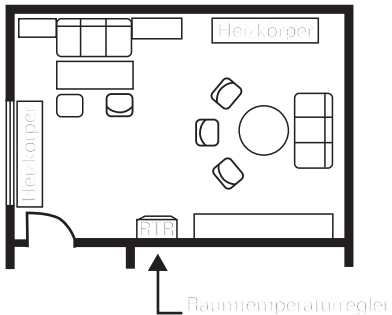
Rumtemperaturregulatoren anvendes til regulering af temperaturen i lukkede rum, f.eks. boliger, skoler, sale, værksteder osv.

### Installationssted

- Installer rumtemperaturregulatoren på en inder-væg, så vidt muligt over varmekilden.
- Vær opmærksom på den anbefalede monterings-højde: ca. 1,5 m over gulvet.
- En tilladt relativ fugtighed på maks. 95% må ikke overskrides.  
Undgå tildugning.
- Undgå ydervægge og træk fra vinduer og døre.

- Vær opmærksom på, at rummets normale konvektionsluft kan nå uhindret frem til rumtemperaturregulatoren. Regulatoren skal derfor ikke monteres i reolvægge eller bag forhæng eller lignende tildækninger.
- Forstyrrende varme forringer regulatornøjagtigheden. Undgå derfor direkte sollys og apparater, der udsender varme, i nærheden (tv, varmeapparater, lamper, kaminer, varmerør osv.).
- En lysdæmper udvikler også varme!  
Hvis en rumtemperaturregulator monteres sammen med en lysdæmper, bør afstanden mellem dem være så stor som mulig. Ved en lodret kombination installeres rumtemperaturregulatoren under lysdæmperen.

## Installationssted



## Installation



### Vigtigt

Installation og montering af elektrisk udstyr skal foretages af en elektriker.

Hvis monterings- og installationsanvisningerne ikke overholdes, kan det medføre brand eller andre farer.

Rumtemperaturregulatoren monteres i en 58'er indmuringsdåse i henhold til DIN 49 073.

Fremgangsmåde for installation af rumtemperaturregulator:

1. Fjern dækslet fra huset:
  - Træk indstillingsknappen af.
  - Løsn dækselskruen.
  - Træk dækslet af.

2. Elektrisk tilslutning i henhold til ledningsdiagrammet (se side 9).
3. Monter enheden med skruer i indmuringsdåsen.  
Vigtigt: Monter altid holderingen oven på tapet.  
Ved renovering må holderingen ikke tapetseres over.
4. Sæt dækslet til huset på med afdækningsramme.  
Bring dækslet i indgreb øverst til venstre i husets underdel, og skru skruen i.  
Sæt indstillingsknappen på.

## Elektrisk tilslutning

---

Tilslut alle ledninger i henhold til ledningsdiagrammet (se side 9). Vær opmærksom på, at neutrallederen slutes til klemmen N. I modsat fald medfører det store temperaturudsving, fordi rumtemperaturregulatoren ikke kan arbejde korrekt.

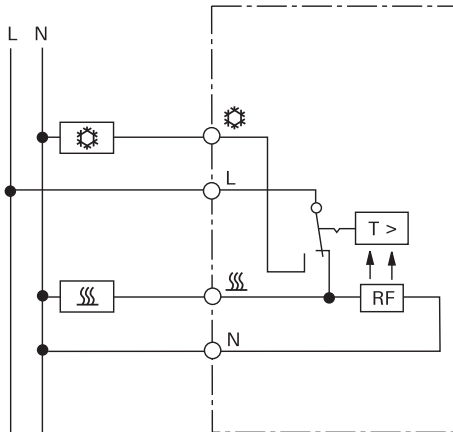
Der er ikke behov for nogen beskyttelsesledertilslutning, da enheden er beskyttelsesisoleret.



### Vigtigt

Fejlagtig tilslutning kan medføre beskadigelse af reguleringsenheden! Vi påtager os ikke noget ansvar for skader, der skyldes fejlagtig tilslutning og/eller ukorrekt håndtering!


# Ledningsdiagram



## Symbolforklaring

L = Yderleder

N = Neutralleder

 = Tilslutning til ursignal til temperatursænkning

 = Belastningstilslutning, varme

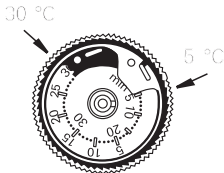
 = Belastningstilslutning, køling

RF = Modstand for termisk recirkulation

## Indstilling af temperaturgrænser

---

Indstillingsknappen har 2 indstillingsringe. Med disse ringe kan du indstille temperaturgrænserne vilkårligt. Fra fabrikken er temperaturregulatoren indstillet til det maksimale indstillingsområde fra 5 °C til 30 °C.

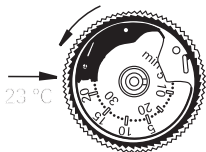


### Indstillingsprocedure

Sådan indstiller du temperaturgrænserne (i dette eksempel: min. 8 °C, maks. 23 °C):

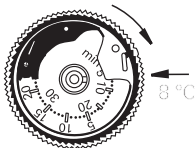
1. Indstil indstillingsknappen til midt i det ønskede indstillingsområde.  
Eksempel: Midt imellem 8 °C og 23 °C er 15 °C.
2. Træk indstillingsknappen af.

3. Sådan indstiller du den røde indstillingsring til den øverste temperaturgrænse (her 23 °C):  
Stik en spids genstand, f.eks. en kuglepen, ind i et af hullerne i den røde ring.



Drej den røde ring mod uret til 23 °C.  
De yderste tal på skalaen gælder.

4. Sådan indstiller du den blå indstillingsring til den nederste temperaturgrænse (her 8 °C): Stik en spids genstand, f.eks. en kuglepen, ind i hullet i den blå ring. Drej den blå ring i urets retning til 8 °C.



De inderste tal på skalaen gælder.

5. Sæt indstillingsknappen på: I den forbindelse skal viseren stå ca. midt i det nye indstillingsområde (se punkt 1).  
Eksempel: ca. 15 °C.

## **Temperaturtilpasning**

Ved ibrugtagning af rumtemperaturregulatoren skal du være opmærksom på, at termobimetallet har brug for en vis tid for at tilpasse sig til rumtemperaturen. Umiddelbart efter montering eller efter frakobling af natsænkning vil skiftepunktet derfor afvige fra rumtemperaturen. Skiftepunktsnøjagtigheden er først givet efter 1-2 timers driftstid. Hvis der ønskes en hurtigere startopvarmning og en kortere starttilpasning, anbefales det derfor at indstille indstillingstemperaturen højere end ønsket. Når temperaturen er nået, kan temperaturindstillingen igen sættes ned til den ønskede nominelle værdi.

## Skala til temperaturindstilling

Skalaen til temperaturindstilling befinder sig på rumtemperaturregulatorens afdækning og tjener som optisk hjælp ved temperaturindstilling (fra min. 5 °C til maks. 30 °C).

- ✱ = ca. 5 °C
- 2 = ca. 10 °C
- 3 = ca. 15 °C
- = ca. 20 °C
- 5 = ca. 25 °C
- 6 = ca. 30 °C

## Tekniske data

---

Temperaturområde:	5 °C til 30 °C
Mærkespænding:	AC 230 V
Mærkestrøm, varme:	10 (4) A
Maks. skifteeffekt:	ca. 2200 W
Mærkestrøm, køling:	5 (2) A
Skiftetemperaturdifferens:	ca. 0,5 K
Natsænkning:	ca. 4 K
Ledertværsnit:	1 til 2,5 mm <sup>2</sup> massiv leder

## Garanti

---

Garantien følger af gældende lov og effektueres af forhandleren.

Aflever eller send defekte enheder til sælgeren (forhandleren/installatørvirksomheden/elektrikeren) med en fejlbeskrivelse. Vi betaler porto.

Vedkommende sender derefter enheden videre til Gira Service Center.

Gira  
Giersiepen GmbH & Co. KG  
Postfach 1220  
D-42461 Radevormwald  
Tlf. +49 (0) 2195 / 602 - 0  
Fax +49 (0) 2195 / 602 - 339  
E-mail: [info@gira.de](mailto:info@gira.de)  
Internet: [www.gira.com](http://www.gira.com)

21/11

**GIRA**