

## Powernet Binäreingang 4fach 24 V REG

Bestell-Nr.: 0435 00

## Systeminformation

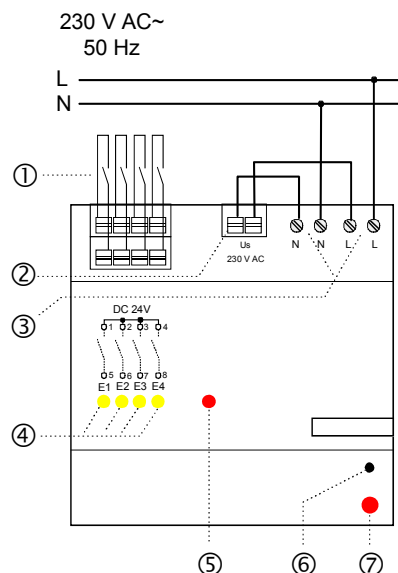
Dieses Gerät ist ein Produkt des Gira-Powernet® EIB Systems und entspricht den EIBA-Richtlinien. Detaillierte Fachkenntnisse durch *instabus*- oder Gira-Powernet® EIB Schulungen werden zum Verständnis vorausgesetzt.

Die Funktion des Gerätes ist softwareabhängig. Detaillierte Informationen, welche Software geladen werden kann und welcher Funktionsumfang sich damit ergibt sowie die Software selbst, sind der ETS2-Produktdatenbank des Herstellers sowie der Datenbank des Gira-Powernet® EIB Controllers zu entnehmen.

Planung, Installation und Inbetriebnahme des Gerätes erfolgen mit Hilfe der ETS2 Ver. 1.1 oder höher sowie mit dem Gira-Powernet® EIB Controller.

## Funktion

Der Binäreingang 4fach 24 V ist für den Reiheneinbau auf der DIN-Hutschine vorgesehen. Das Gerät verfügt über 4 voneinander unabhängige Eingänge zum Anschluß von externen, potentialfreien 24 V-Kontakten ① (z.B. Hilfs-, Tür- und Fensterkontakte). Die 24 V DC Signalspannung wird vom Gerät selbst erzeugt und muß verwendet werden. Die Zustände der angeschlossenen Kontakte werden über separate Anzeigen (E1 - E4) ④ dargestellt.



## Anschluß

**Vor dem elektrischem Anschluß Netzspannung abschalten!**

Der Anschluß erfolgt gemäß nebenstehendem Schaltbild.

Dabei bedeuten:

- ① 4 x Meldekontakte 24 V DC
- ② Anschluß Versorgungsspannung AC 230 V (notwendig für Erzeugung der internen 24 V Signalspannung)
- ③ Anschluß Gira-Powernet® EIB
- ④ Zustandsanzeigen der Eingänge
- ⑤ Störungs-LED
- ⑥ Programmier-Taste
- ⑦ Programmier-LED

## Gefahrenhinweise

**Achtung!** Einbau und Montage elektrischer Geräte dürfen nur durch eine Elektrofachkraft erfolgen.

## Technische Daten

### Versorgung

Netzspannung	: 230 V AC (sinusförmig)
Netzfrequenz	: 50 Hz
Nennstrom	: max. 10 mA

### Anschluß

Netz	: Steckklemmen 0,5 - 2,5 mm <sup>2</sup>
Eingänge	: Steckklemmen 0,5 - 2,5 mm <sup>2</sup>
Powernet	: Schraubklemmen 1 - 2,5 mm <sup>2</sup>

### Eingänge

Anzahl	: 4
Signalspannung	: 24 V DC, intern erzeugt
Signalstrom	: 2 mA, kurzzeitig 200 mA beim Schließen der Kontakte
„0“-Signal	: 0 - 5 V DC
„1“-Signal	: 13 - 32 DCV
max. Leitungslänge	: 100 m je Eingang

Umgebungstemperatur	: -5 °C bis +45 °C
Schutzart	: IP 20 nach EN 60529
Abmessungen	: 4,5 TE (81 mm)

## Gewährleistung

Wir leisten Gewähr im Rahmen der gesetzlichen Bestimmungen.

**Bitte schicken Sie das Gerät portofrei mit einer Fehlerbeschreibung an unsere zentrale Kundendienststelle.**

Gira  
Giersiepen GmbH & Co. KG  
**Service Center**  
Dahlienstrasse 12  
D-42477 Radevormwald



Das CE-Zeichen ist ein Freiverkehrszeichen, das sich ausschließlich an die Behörde wendet und keine Zusicherung von Eigenschaften beinhaltet.

Gira  
Giersiepen GmbH & Co. KG  
Postfach 1220  
42461 Radevormwald

Telefon: 02195 / 602 - 0  
Telefax: 02195 / 602 - 339  
Internet: [www.gira.de](http://www.gira.de)