

Schaltaktor 1fach

Bestell-Nr.: 0601 00

Funktion

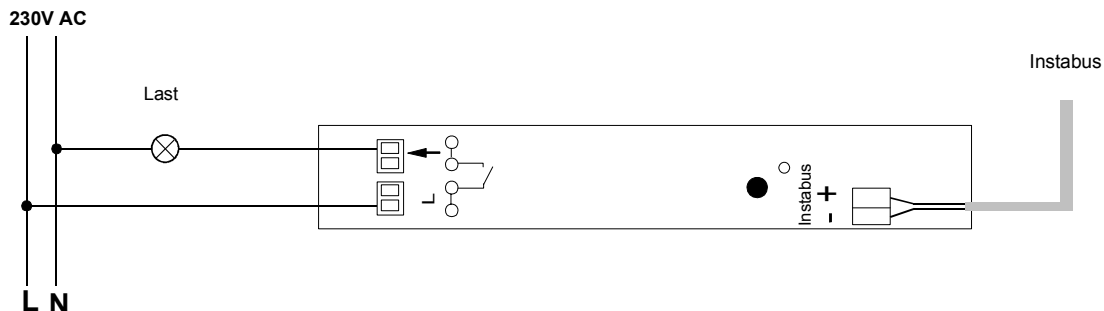
Dieses Gerät ist ein Produkt des Instabus EIB-Systems und entspricht den EIBA-Richtlinien. Detaillierte Fachkenntnisse durch Instabus-Schulungen werden zum Verständnis vorausgesetzt. Die Funktion des Gerätes ist softwareabhängig. Detaillierte Informationen, welche Software geladen werden kann und welcher Funktionsumfang sich damit ergibt sowie die Software selbst, sind der Produktdatenbank des Herstellers zu entnehmen.

Mit dem Schaltaktor kann eine Last geschaltet werden. Schaltbefehle erfolgen durch Betätigung von Tastsensoren, Infrarot - Sensoren oder Binäreingängen des Instabus EIB-Systems.

Montage

Achtung! Einbau und Montage elektrischer Geräte dürfen nur durch eine Elektrofachkraft erfolgen.

Planung, Installation und Inbetriebnahme des Gerätes erfolgen mit Hilfe einer von der EIBA zertifizierten Software.



Technische Daten


Versorgung Instabus EIB:	24 V DC (+6 / -4 V)
Leistungsaufnahme Instabus EIB:	max. 150 mW
Anschluß	
Instabus EIB:	Anschluß- und Abzweigklemme
Netz:	Steckklemmen bis max. 2,5 mm ²
Schaltleistung	
Glühlampen:	1000 W
HV - Halogen:	1000 W
NV - Halogen (abhängig vom Vorschaltgerät):	200 bis 500 W
Leuchtstofflampen	
umkompensiert:	500 W
Duo-Schaltung:	1000 W
parallel kompensiert:	2 x 58 W (<=14µF)
Umgebungstemperatur:	-5 °C bis +45 °C
Lagertemperatur:	-40 °C bis +55 °C
Schutzart:	IP 20
Abmessungen (in mm):	28 x 28 x 336 (B x H x L)
Mindestabstände:	umlaufend 4 cm

Gewährleistung

Wir leisten Gewähr im Rahmen der gesetzlichen Bestimmungen.

Bitte schicken Sie das Gerät portofrei mit einer Fehlerbeschreibung an unsere zentrale Kundendienststelle.

Gira
Giersiepen GmbH & Co. KG
Service Center
Dahlienstrasse 12
D-42477 Radevormwald

 Das CE-Zeichen ist ein Freiverkehrszeichen, das sich ausschließlich an die Behörde wendet und keine Zusicherung von Eigenschaften beinhaltet.

Gira
Giersiepen GmbH & Co. KG
Postfach 1220
42461 Radevormwald

Telefon: 02195 / 602 - 0
Telefax: 02195 / 602 - 339
Internet: www.gira.de