



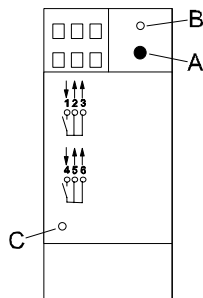
Produktname: **Schaltaktor 2fach / Schließer / 6 A**
 Bauform: Reiheneinbau
 Artikel-Nr.: **0612 00**
 ETS-Suchpfad: Gira Giersiepen, Ausgabe, Binärausgang 2fach, Schaltaktor 2/6 REG

Funktionsbeschreibung:

Der Schaltaktor 2fach empfängt Telegramme und schaltet über bistabile Relais mit potentialfreiem Kontakt unabhängig voneinander zwei Gruppen von Lasten.

Die Relaiskontakte sind als Schließer (je 1 Eingang, 2 Ausgänge) ausgelegt.

Eine Einschalt- und/oder Ausschaltverzögerung der Last sowie eine Verknüpfung (UND/ODER) und die Möglichkeit einer Zeitschaltfunktion ist über den Gira instabus einstellbar.

Darstellung:**Abmessungen:**

2 TE = 35 mm
 Höhe 90 mm
 Tiefe 55 mm

Bedienelemente:

A) Taste: Programmier­taste
 B) LED rot: Programmier-LED (rot)
 C) LED rot: nicht definierte Funktion

Technische Daten:

Versorgung extern

Spannung: ---
 Leistungsaufnahme: ---
 Anschluß: ---

Versorgung *instabus* EIB

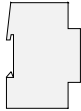
Spannung: 24 V DC (+6 V / -4 V)
 Leistungsaufnahme: typ. 150 mW
 Anschluß: Druckkontaktgabe auf Datenschiene

Eingang

Anzahl: ---
 Signalspannung: ---
 "0"-Signal: ---
 "1"-Signal: ---
 Kontakt geschlossen: ---
 Kontakt offen: ---
 Signalerkennung: ---
 Signalstrom: ---
 Signaldauer: ---
 Leistungsaufnahme pro Kanal: ---
 Anschluß: ---
 Länge der Eingangsleitung: ---

instabus EIB System

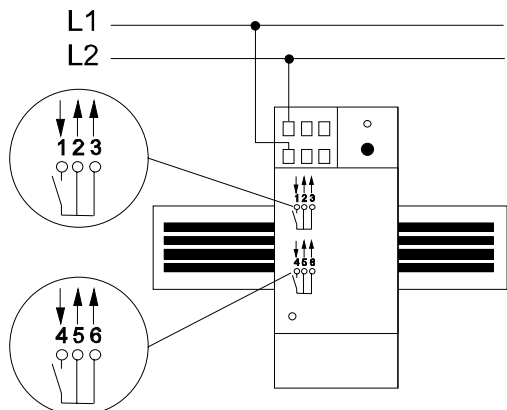
Aktor



Ausgang	2 Kanäle mit je 2 Ausgängen
Anzahl:	Schließer, potentialfrei
Kontaktart:	230 V AC (90 - 264 V), ein oder zwei Außenleiter
Nennspannung:	0,01 A
Mindestlast:	6 A
Nennstrom:	---
Verlustleistung:	Steckklemmen: 1 - 2,5 mm ² eindrätig, 1 - 2,5 mm ² feindrätig mit Stiftkabelschuh, 1 - 1,5 mm ² feindrätig mit Aderendhülse
Anschluß:	
Schaltleistung:	1380 W ohmsche Last 1000 W Glühlampen --- HV-Halogen --- NV-Halogen, gewickelter Trafo --- NV-Halogen, Tronic Trafo --- Quecksilberdampflampen --- Halogenmetaldampflampen 500 W Leuchtstofflampen unkompenziert 1000 W Leuchtstofflampen Duo-Schaltung 2x58 W oder 3x36W oder 6x18W Leuchtstofflampen parallel kompenziert max. 10 Siemens EVG für 58 W LL max. 20 Siemens EVG für 36 W LL max. 20 Siemens EVG für 18 W LL
Bemerkungen:	Relais kann bei starken mechanischen Erschütterungen den Schaltzustand wechseln. Werden beide Kanäle gleichzeitig angesteuert, schaltet ein Kanal zeitverzögert zum zweiten (Zeit << 1 Sekunde)

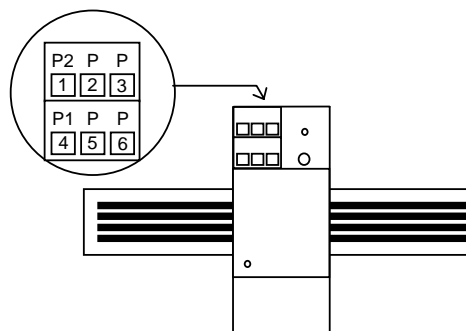
Schutzart:	IP 20
Isolationsspannung:	nach VDE 0160
Prüfzeichen:	---
Verhalten bei Spannungsausfall	
Nur Bussspannungsausfall	Relais schalten ab
Nur Netzspannungsausfall	Ausgang stromlos, Schaltzustand der Relais bleibt erhalten, Relais reagieren auf Objektwertänderungen
Bus- und Netzspannungsausfall	Relais schalten ab
Verhalten beim Wiedereinschalten	
Nur Busspannungsausfall	Relais bleiben abgeschaltet
Nur Netzspannungsausfall	Schaltzustand der Relais bleibt erhalten, Ausgänge ggf. bestromt
Bus- und Netzspannungsausfall	Relais bleiben abgeschaltet
Umgebungstemperatur:	-5 °C bis +45 °C
max. Gehäusetemperatur:	---
Lager-/Transporttemperatur:	-40 °C bis +55 °C /
Einbaulage:	beliebig
Mindestabstände:	---
Befestigungsart:	Aufschnappen auf Datenschiene

Anschlußbild:



Klemmenbelegung:

P→5/6, Abgangsklemmen Kanal 1
P→2/3, Abgangsklemmen Kanal 2

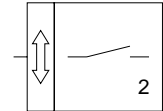


**Software-Beschreibung:**

ETS-Suchpfad:

Gira Giersiepen, Ausgabe, Binärausgang 2fach, Schaltaktor 2/6A REG

ETS-Symbol:

**Applikationen:**

Kurzbeschreibung:

Schalten zweier Gruppen von Lasten

Name:

Schaltaktor 200212

Von:

04.93

Seite:

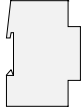
5

Datenbank

ab 1.1 / 2.0

instabus EIB System

Aktor





Applikationsbeschreibung: Schaltaktor 200212

Funktionsbeschreibung mit werksseitig eingestellten Parametern:

Kanal 1 und 2 Ausschaltverzögerung Basis (getrennt einstellbar)	Zeitbasis 130 ms, Ausschaltzeitverzögerung = Faktor * Basis
Kanal 1 und 2 Ausschaltverzögerung Faktor (0-127) (getrennt einstellbar)	0, d.h. keine Ausschaltverzögerung. Nach dem Empfang eines AUS-Telegrammes schaltet das Relais unverzögert aus.
Kanal 1 und 2 Einschaltverzögerung Basis (getrennt einstellbar)	Zeitbasis 130 ms, Einschaltzeitverzögerung = Faktor * Basis
Kanal 1 und 2 Einschaltverzögerung Faktor (0-127) (getrennt einstellbar)	0, d.h. keine Einschaltverzögerung. Nach dem Empfang eines EIN-Telegrammes schaltet das Relais unverzögert ein.
Kanal 1 und 2 Zeitschaltfunktion (getrennt einstellbar)	AUS, Relais schaltet nach EIN-Telegramm unverzögert ein und nach AUS-Telegramm unverzögert aus.
Kanal 1 und 2 Verknüpfung mit Kanal 1, 2 (getrennt einstellbar)	AUS, keine Verknüpfung von Objekt 0 und 2 bzw. Objekt 1 und 3
Anzahl der Adressen (max):	10
Anzahl der Zuordnungen (max):	10

Kommunikationsobjekte:

Objekt:	Funktion:	Name:	Typ:	Flag:
0	Kanal 1	Kanal 1	1 Bit	SKÜ
1	Kanal 2	Kanal 2	1 Bit	SKÜ
2	Kanal 1	Verknüpfung mit Kanal 1	1 Bit	LSKÜ
3	Kanal 2	Verknüpfung mit Kanal 2	1 Bit	LSKÜ

Parameter:

Beschreibung:	Werte:	Kommentar:
Kanal 1 / 2 (getrennt einstellbar) Ausschaltverzögerung Basis	130 ms --260 ms--520 ms--1,0 sec 2,1 sec--4,2 sec--8,4 sec--17 sec 34 sec--1,1 min--2,2 min--4,5 min 9,0 min--18 min--35 min--1,2 std	Schaltet nach EIN-Telegramm sofort ein, wenn keine zusätzliche Einschaltverzögerung gewählt ist. Schaltet nach AUS-Telegramm zeitverzögert aus. EIN-Telegramm mit / ohne Einschaltverzögerung während der Ausschaltverzögerung: Gerät bleibt eingeschaltet. Funktion nachtriggernd.
Kanal 1 / 2 (getrennt einstellbar) Ausschaltverzögerung Faktor (0-127)	0 bis 127 (Default 0)	Ausschaltverzögerung Zeit = (Faktor * Basis)
Kanal 1 / 2 (getrennt einstellbar) Einschaltverzögerung Faktor (0-127)	0 bis 127 (Default 0)	Einschaltverzögerung Zeit = (Faktor * Basis)

instabus EIB System

Aktor



Kanal 1 / 2 (getrennt einstellbar) Einschaltverzögerung Basis	130 ms--260 ms--520 ms--1,0 sec 2,1 sec--4,2 sec--8,4 sec--17 sec 34 sec--1,1 min--2,2 min--4,5 min 9,0 min--18 min--35 min--1,2 std	Schaltet nach AUS-Telegramm sofort aus, wenn keine zusätzliche Ausschaltverzögerung gewählt ist. Schaltet nach EIN-Telegramm zeitverzögert ein. AUS-Telegramm mit / ohne Ausschaltverzögerung während der Einschaltverzögerung: Gerät bleibt ausgeschaltet. Funktion nachtriggernd
Kanal 1 / 2 (getrennt einstellbar) Zeitschaltfunktion	NEIN JA	Schaltet je nach gewählter Ein-/Ausschaltverzögerung ein bzw. aus. Schaltet nach EIN-Telegramm ein. Je nach gewählter Ausschaltverzögerung schaltet das Gerät selbsttätig ab. Die Zeit wird als Ausschaltverzögerung vorgewählt. Eine Einschaltverzögerung bleibt unberücksichtigt. Mit einem AUS-Telegramm wird sofort ausgeschaltet. Funktion nachtriggernd.
Verknüpfung mit Kanal 1 / 2 (getrennt einstellbar)	keine Vernüpfung UND Verknüpfung ODER Verknüpfung	keine Vernüpfung UND Verknüpfung der Objekte 0/2 bzw 1/3 ODER Verknüpfung der Objekte 0/2 bzw 1/3 