

## Akustik-Element mit Beleuchtung 230 V~

Bestell-Nr.: 0935 00

## Funktion

Das Akustik-Element mit Beleuchtung wird in Verbindung mit den Schalter- und Taster-Einsätzen der Gira Up-Programme verwendet.

Das Akustik-Element erzeugt beim Einschalten der angeschlossenen Last ein kurzes akustisches Signal, so kann z.B. der Zustand (Ein/Aus) der Beleuchtung eindeutig zugeordnet werden.

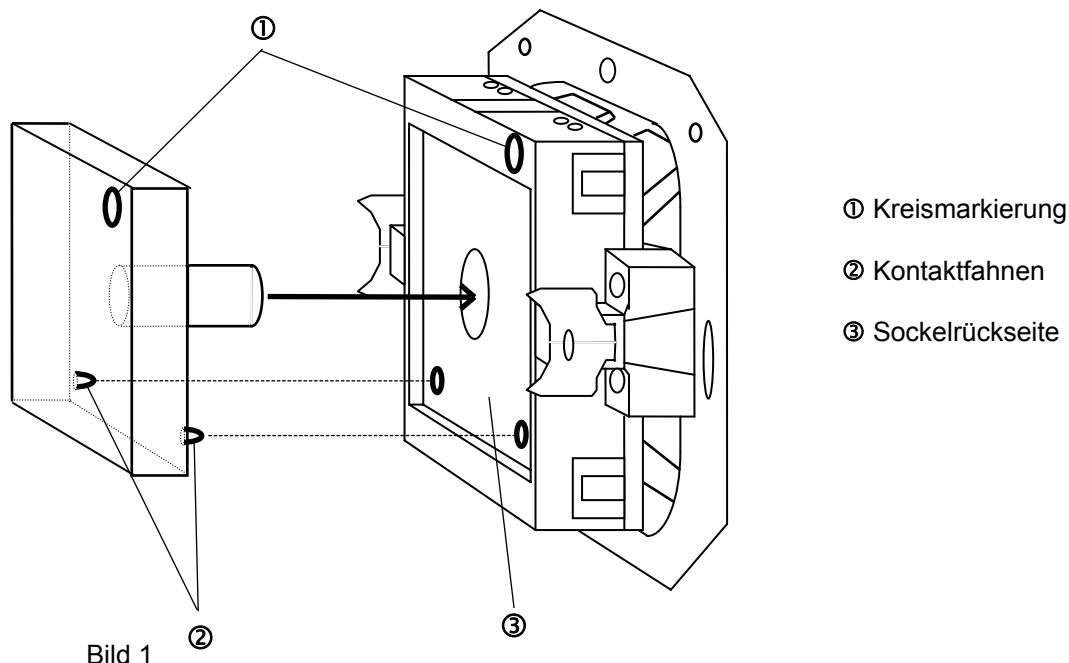
Erblindete Personen können mit dem Akustik-Element den Beleuchtungszustand erkennen, auch wenn dies über die Wippenstellung nicht möglich ist (bei Wechsel- / Kreuzschaltung, Tastschalter). Der Schalter-Einsatz ist mit dem Akustik-Element im Sinne der Arbeitsstättenverordnung beleuchtet.

## Installation und Montage

### Achtung!

Einbau und Montage elektrischer Geräte dürfen nur durch eine Elektrofachkraft erfolgen.

- Drücken Sie das Akustik-Element an der Schalterrückseite in den Sockel. Die Kreismarkierung auf der Sockelrückseite und am Element kennzeichnen die richtige Position. (Bild 1)
- Achten Sie darauf, daß die Kontaktfahnen am Element in die Kontaktöffnungen an der Sockelrückseite eindringen.



Das Akustik-Element mit Beleuchtung ist nur in Einsätzen der Schaltergeneration ab April 1995 einsetzbar, die auch im Sinne der Arbeitsstättenverordnung beleuchtbar sind.

Das Akustik-Element wird parallel zum Schaltkontakt des Schalters angeschlossen, d.h. der Akustik-Einsatz leuchtet im ausgeschalteten Zustand.

Das Akustik-Element benötigt (je nach Lastart) nach Öffnen des Schalters ca. 3 –12 s um wieder betriebsbereit zu sein.

## Hinweise:

- Das Akustik-Element ist in Wechsel- und Kreuzschaltungen in mehreren Schaltern verwendbar.
- Es ist nicht in Verbindung mit 2-poligen Ausschaltern zu verwenden.
- Das Akustik-Element funktioniert nicht, wenn das angeschlossene Leuchtmittel fehlt bzw. defekt ist (Ausnahme: Transformator im Leerlauf).
- Aufgrund der Bauhöhe kann das Akustik-Element nicht in Verbindung mit dem Aufputz- und WG Ap-System verwendet werden.
- Das Akustik-Element mit Beleuchtung ist nicht in Verbindung mit Kontrollschaltern einsetzbar.
- Kompaktleuchtstofflampen vor dem Einsatz auf Eignung prüfen.

## Technische Daten

Nennspannung:	230 V AC
Nennstrom:	≤ 0,8 mA (Lastabhängig)
Tonfrequenz:	2,3 kHz ± 500 Hz

## Gewährleistung

Wir leisten Gewähr im Rahmen der gesetzlichen Bestimmungen.

**Bitte schicken Sie das Gerät portofrei mit einer Fehlerbeschreibung an unsere zentrale Kundendienststelle.**

Gira  
Giersiepen GmbH & Co. KG  
**Service Center**  
Dahlienstrasse 12  
D-42477 Radevormwald



Das CE-Zeichen ist ein Freiverkehrszeichen, das sich ausschließlich an die Behörde wendet und keine Zusicherung von Eigenschaften beinhaltet.

Gira  
Giersiepen GmbH & Co. KG  
Postfach 1220  
42461 Radevormwald

Telefon: 02195 / 602 - 0  
Telefax: 02195 / 602 - 339  
Internet: [www.gira.de](http://www.gira.de)