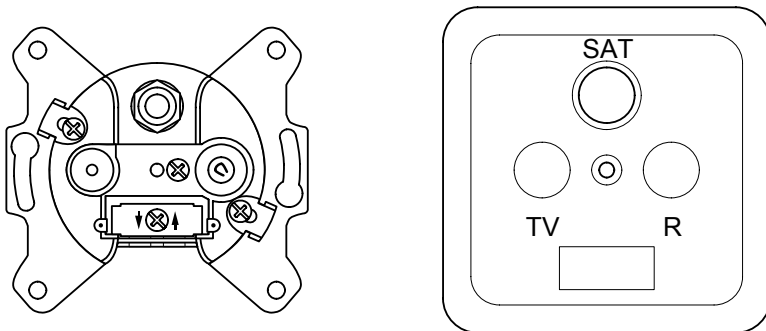


## Antennensteckdose 3-fach EDA 3902 F

Bestell-Nr.: 093700

Für Einzel-Antennenanlagen und für Gemeinschafts-Antennenanlagen an entkoppelten Stickleitungen.

Je ein Ausgang für den Anschluß eines Tonrundfunk-Empfängers, eines Fernsehgrundfunk-Empfängers (beide nach IEC 169-2 (DIN 45 325)) und eines Satellitenreceivers bzw. eines Fernsehgerätes mit Satellitenempfangsteil.



## Beschreibung

- Anschlüsse:  
Stecker für Fernsehgrundfunk (47 - 862 MHz), Buchse für Tonrundfunk (87,5 - 108 MHz), F-Connector für den 1. SAT-ZF-Bereich (950 - 2400 MHz)
- BZT-Zulassungs-Nr.: G 683 025 C
- Erfüllt die Vornorm DIN V VDE 0855
- Schirmungsmaß  
bis 470 MHz  $\geq 75$  dB  
470 - 862 MHz  $\geq 65$  dB  
950 - 2050 MHz  $\geq 55$  dB
- Fernspeisetauglich über den Anschluß für die 1. SAT-ZF (950 - 2400 MHz).  
Max. Fernspeisestrom 500 mA.
- Offener, symmetrischer Tragring zum einfachen Anschließen und Montieren der Antennensteckdose.
- Abdeckung (76 x 76 mm) im Lieferumfang.

## Technische Daten

	f/MHz	B I 47 - 68	UKW 87,5 - 108	B III / SK <sup>1)</sup> 174 - 470	B IV / V 470 - 862	SAT 950 - 2400
Anschlußdämpfung RF	dB	-	2,0	-	-	-
Anschlußdämpfung TV	dB	1,5	-	1,5	1,5	-
Anschlußdämpfung SAT	dB	-	-	-	-	2,0 3,0

<sup>1)</sup>SK = Sonderkanäle Anschlußdämpfung

## Unterputzmontage

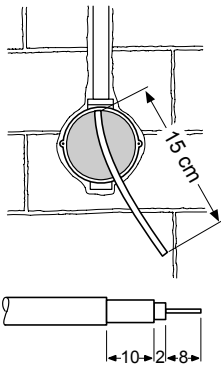


Fig. 1

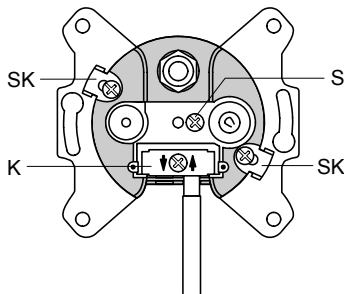


Fig. 2

Die Antennensteckdosen können in UP-Dosen mit 58 mm Ø eingesetzt werden.  
Unter Putz verlegtes oder in Rohr eingezogenes Kabel mit einer Reserve von ca. 15 cm in der UP-Dose versehen.  
Kabelende abisolieren.

Klemmschelle K aufschrauben.  
Innenleiter mit Kontaktschraube S befestigen.  
Klemmschelle K festschrauben.  
Auf guten Kontakt achten!  
Antennensteckdose in UP-Dose einsetzen und mit beiden Spreizkrallen SK befestigen.  
Antennensteckdose mit der Abdeckung komplettieren.

## Aufputzmontage

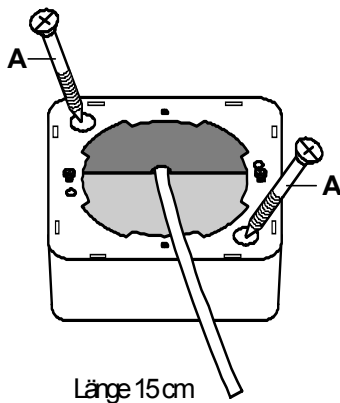


Fig. 3

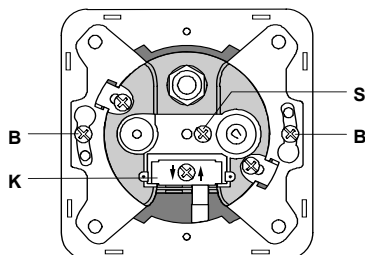


Fig. 4

Am Aufputzrahmen die Sollbruchstelle zur Kabeleinführung nach Bedarf ausbrechen.  
Aufputzrahmen mit den beiliegenden Schrauben A an der Wand befestigen.  
Kabel in den Rahmen einführen und mit einer Reserve von ca. 15 cm versehen. Kabelende nach Fig. 1 abisolieren.

Klemmschelle K aufschrauben.  
Innenleiter mit Kontaktschraube S befestigen (Fig. 2).  
Klemmschelle K festschrauben.  
Auf guten Kontakt achten!  
Antennensteckdose in den Aufputzrahmen einsetzen und mit den beiliegenden Schrauben B befestigen.  
Antennensteckdose mit der Abdeckung komplettieren.

## Wichtige Hinweise:

- 1) Die Antennensteckdose ist in Unterputz-Version ausschließlich als Einzeldose montierbar.
- 2) Zum Montieren der Abdeckung die an der Innenseite beigefügte Schraube verwenden.
- 3) Zur Aufputzmontage muß der Aufputzrahmen separat bestellt werden (Bestell-Nr. 947 562-001).

## Gewährleistung

Wir leisten Gewähr im Rahmen der gesetzlichen Bestimmungen.

**Bitte schicken Sie das Gerät portofrei mit einer Fehlerbeschreibung an unsere zentrale Kundendienststelle.**

Gira  
Giersiepen GmbH & Co. KG  
**Service Center**  
Dahlienstrasse 12  
D-42477 Radevormwald



Das CE-Zeichen ist ein Freiverkehrszeichen, das sich ausschließlich an die Behörde wendet und keine Zusicherung von Eigenschaften beinhaltet.

Gira  
Giersiepen GmbH & Co. KG  
Postfach 1220  
42461 Radevormwald

Telefon: 02195 / 602 - 0  
Telefax: 02195 / 602 - 339  
Internet: [www.gira.de](http://www.gira.de)