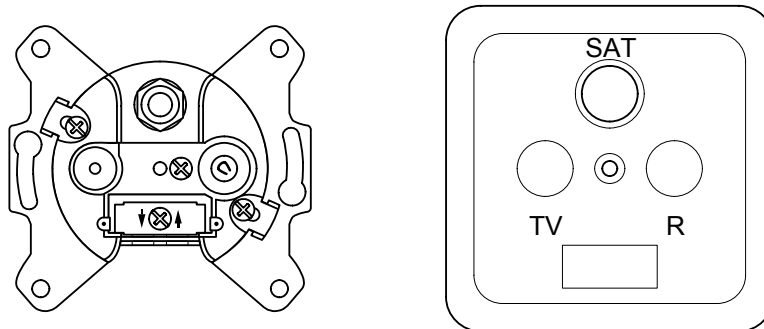


## Prise d'antenne à 3 sorties EDA 3902 F

Art. No.: 0937 00

Pour des installations d'antennes individuelles et pour des installations d'antennes collectives aux tronçons de ligne découplés.

Trois sorties, l'une pour le branchement d'un récepteur-radio, une pour un récepteur-télévision (les deux selon IEC 169-2 (DIN 45 325)) et une pour un récepteur-satellite respectivement un appareil récepteur-télévision avec partie de réception par satellite.



## Description

- Branchements:  
Fiche pour la radiodiffusion-télévision (47 à 862 MHz), douille pour la radiodiffusion-FM (87,5 à 108 MHz), F-connecteur pour la 1ère bande F.I.-SAT (950 à 2400 MHz)
- No. d'homologation (de l'administration de poste allemande): G 683 025 C
- Satisfait à la prénorme DIN V VDE 0855
- Facteur de blindage  
jusqu'à 470 MHz  $\geq 75$  dB  
470 à 862 MHz  $\geq 65$  dB  
950 à 2050 MHz  $\geq 55$  dB
- Apte à la téléalimentation par le branchement pour la 1ère F.I.-SAT (950 - 2400 MHz). Courant de téléalimentation maxi 500 mA.
- Anneau porteur ouvert et symétrique qui rend facile le branchement et le montage de la prise d'antenne.
- Recouvrement (76 x 76 mm) y compris livraison.

## Données techniques

	f/MHz	B I 47 - 68	FM 87,5 - 108	B III / C.S. <sup>1)</sup> 174 - 470	B IV / V 470 - 862	SAT 950 - 2400
Affaiblissement de branchement radio	dB	-	2,0	-	-	-
Affaiblissement de branchement TV	dB	1,5	-	1,5	1,5	-
Affaiblissement de branchement SAT	dB	-	-	-	-	2,0 3,0

<sup>1)</sup> C.S. = Canaux spéciaux

## Montage sous crépi

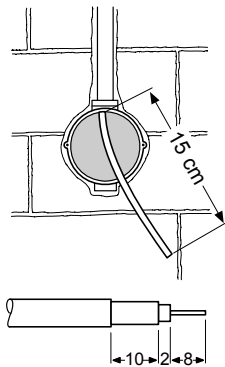


fig. 1

Les prises d'antenne peuvent être insérées dans des prises encastrées avec un diamètre de 58 mm.  
Pour un câble posé sous crépi ou dans un tube prévoir une longueur / réserve d'env. 15 cm dans la prise encastrée.  
Dénuder le bout de câble.

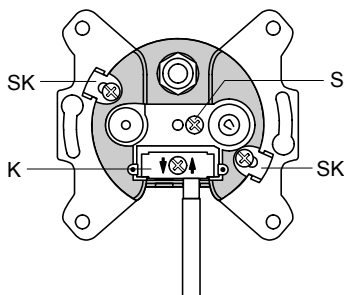
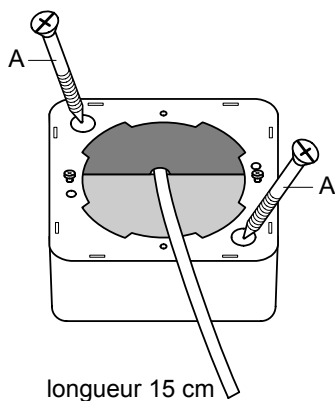


fig. 2

Dévisser le collier de serrage K.  
Fixer le conducteur intérieur à l'aide de vis de contact S.  
Visser à fond le collier de serrage K.  
Faire attention au bon contact!  
Insérer la prise d'antenne dans la prise encastrée et fixer avec les deux crampons écarteurs SK.  
Compléter la prise d'antenne avec le recouvrement.

## Montage en saillie



longueur 15 cm

fig. 3

Au cadre pour montage en saillie rompre selon besoin le point destiné à la rupture prévu pour l'introduction des câbles.  
Fixer le cadre pour montage en saillie au mur avec les vis A ci-jointes.  
Introduire le câble dans le cadre et prévoir une longueur / réserve d'env. 15 cm. Dénuder le bout de câble selon la fig. 1.

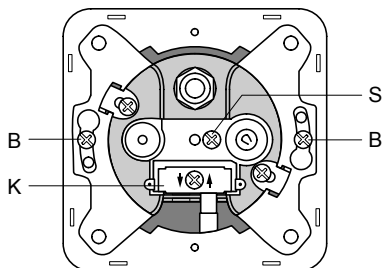


fig. 4

Dévisser le collier de serrage K.  
Fixer le conducteur intérieur à l'aide de vis de contact S (fig. 2).  
Visser à fond le collier de serrage K.  
Faire attention au bon contact!  
Insérer la prise d'antenne dans le cadre pour montage en saillie et fixer avec les deux vis B ci-jointes.  
Compléter la prise d'antenne avec le recouvrement.

---

### **Avis importantes:**

1. La prise d'antenne en version sous crépi est montable seulement comme prise individuelle.
2. Pour le montage du recouvrement appliquer la vis ci-jointe qui se trouve au côté intérieur.
3. Pour montage en saillie le cadre doit être commandé en plus (Réf. de cde. 947 562-001).

### **Prestation de garantie**

Nous acceptons la garantie dans le cadre des dispositions légales correspondantes.

**Veillez nous envoyer l'appareil défectueux en port payé à notre service après-vente central en joignant une description du défaut.**

---

Gira  
Giersiepen GmbH & Co. KG  
Système d'installation  
électrique

Postfach 1220  
42461 Radevormwald  
Allemagne

Tél: +49 / 21 95 / 602 - 0  
Fax: +49 / 21 95 / 602 - 339

[www.gira.be](http://www.gira.be)  
[info@gira.be](mailto:info@gira.be)