

Funk-Wandsender flache Bauweise 1f

Best.-Nr. : 1111 00

Funk-Wandsender flache Bauweise 3f

Best.-Nr. : 1113 00

Bedienungsanleitung

1 Sicherheitshinweise

Einbau und Montage elektrischer Geräte dürfen nur durch Elektrofachkräfte erfolgen.

Bei Nichtbeachten der Anleitung können Schäden am Gerät, Brand oder andere Gefahren entstehen.

Knopfzellen gehören nicht in Kinderhände! Falls Knopfzellen verschluckt werden, sofort ärztliche Hilfe in Anspruch nehmen.

Explosionsgefahr! Batterien nicht ins Feuer werfen.

Explosionsgefahr! Batterien nicht wieder aufladen.

Die Funk-Übertragung erfolgt auf einem nicht exklusiv verfügbaren Übertragungsweg und ist daher nicht geeignet für Anwendungen aus dem Bereich der Sicherheitstechnik, wie z. B. Not-Aus, Not-Ruf.

Diese Anleitung ist Bestandteil des Produktes und muss beim Endkunden verbleiben.

2 Geräteaufbau

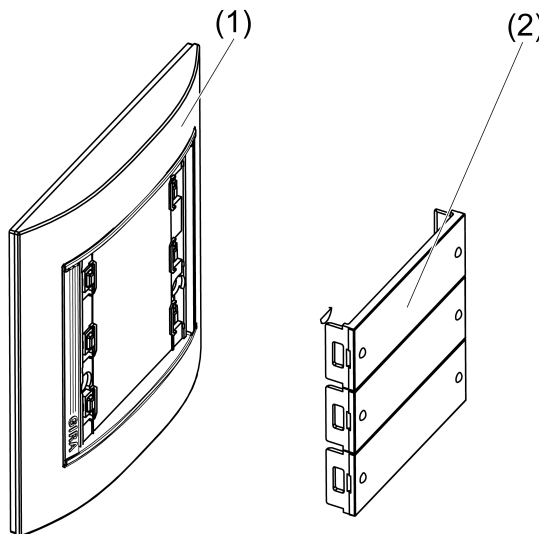


Bild 1

- (1) Wandsender
- (2) Bedienwippen

3 Funktion

Systeminformation

Die Sendeleistung, die Empfangscharakteristik und die Antenne dürfen aus gesetzlichen Gründen nicht verändert werden.

Die Reichweite eines Funksystems aus Sender und Empfänger hängt von verschiedenen Gegebenheiten ab.

Durch die Wahl des bestmöglichen Montageortes unter Berücksichtigung der baulichen Gegebenheiten kann die Reichweite des Systems optimiert werden.

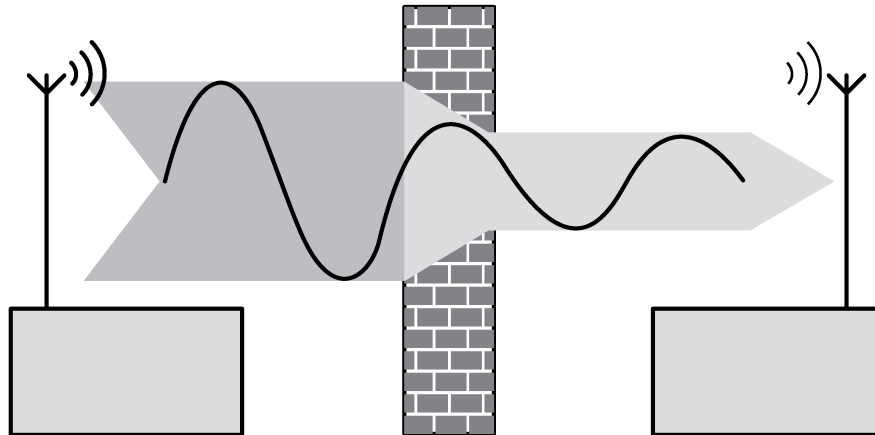


Bild 2: Reduzierte Reichweite durch bauliche Hindernisse

Beispiele für die Durchdringung von verschiedenen Materialien:

Material	Durchdringung
Holz, Gips, Gipskartonplatte	ca. 90 %
Ziegelstein, Pressspanplatte	ca. 70 %
armierter Beton	ca. 30 %
Metall, Metallgitter	ca. 10 %
Regen, Schnee	ca. 1-40 %

Bestimmungsgemäßer Gebrauch

- Funksender zur Übertragung von Schalt-, Dimm-, Jalousiefahr- und Lichtszenenbefehlen
- Aufputzmontage
- Betrieb mit geeigneten Funkaktoren

Produkteigenschaften

- Je zwei gegenüberliegende Tasten gehören zu einem Kanal
- Funktionen mit 3-fach Funktionsschalter einstellbar
- Sonderfunktionen "Alles-Aus" oder "Lichtszene" können einzelnen Tasten zugeordnet werden
- Batteriebetriebenes Gerät

4 Bedienung

Kanalbelegung des Wandsenders

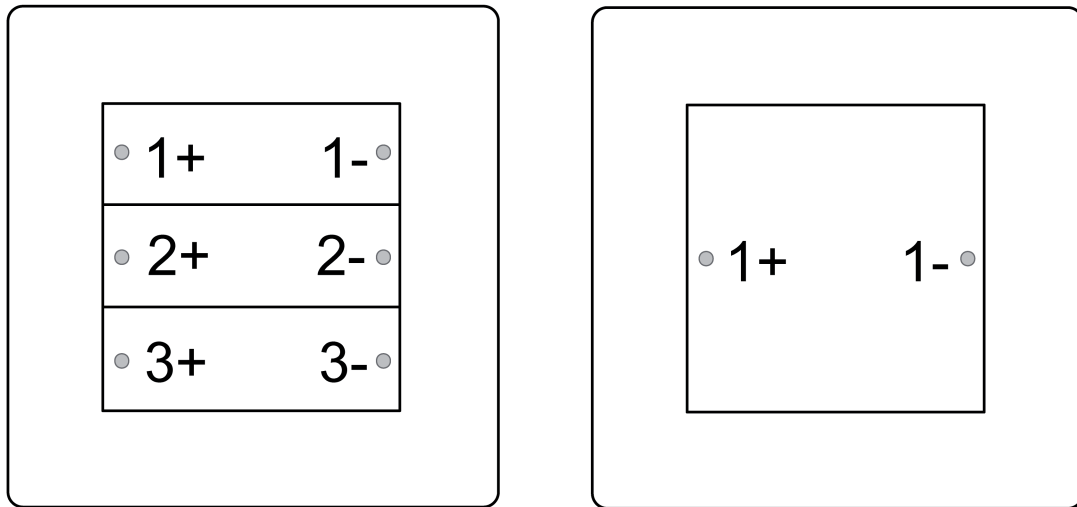


Bild 3: Kanalbelegung

Funk-Telegramme senden

- Kanaltaste, z. B. **1+**, drücken, um ein Funk-Telegramm zu senden.
Zur Bestätigung leuchtet die jeweilige LED.

Sofern nicht Lichtszenenfunktionen gewählt wurden, ergeben sich je nach Art des Empfängers folgende Reaktionen:

Taste	Dauer	Beleuchtung	Jalousie
X+	kürzer 1 Sekunde	Einschalten	Lamellen- verstellung
X-	kürzer 1 Sekunde	Ausschalten	Lamellen- verstellung
X+	länger 1 Sekunde	heller	Jalousie-Auffahrt
X-	länger 1 Sekunde	dunkler	Jalousie-Abfahrt

- i** Die maximale Sendedauer beträgt 12 Sekunden, auch wenn danach noch eine Taste gedrückt wird.
- i** Wenn mehrere Tasten gleichzeitig gedrückt werden, wird nur das Funk-Telegramm einer Taste gesendet.

Lichtszenen aufrufen

Lichtszenentaste ist eingelernt (siehe Inbetriebnahme).

- Lichtszenentaste kürzer 3 Sekunden drücken.
Empfänger schalten auf den gespeicherten Lichtszenenwert.

Lichtszenen speichern

Lichtszenentaste ist eingelernt (siehe Inbetriebnahme).

- Gewünschte Beleuchtungssituation einstellen.
- Lichtszenentaste länger 3 Sekunden drücken.
Zunächst wird die alte Lichtszene aufgerufen, Taste dabei nicht loslassen. Nach ca. 3 Sekunden ist die neue Lichtszene gespeichert und aktiviert.

- i** Wenn sich während des Speicherns einer Lichtszene die Jalousie nicht in einer Endlage oder auf dem Weg dorthin befindet, wird diese Jalousie nicht in die Lichtszene integriert.

Alles-Aus aufrufen

Beim Einlernvorgang einer Kanal-Taste oder einer Lichtszenentaste wird automatisch die Alles-Aus-Taste vom Empfänger mitgelernt, mit Ausnahme von Funk-Jalousie-Aktoren.

Funktionsschalter 1 steht in der Position **OFF** (siehe Inbetriebnahme).

- Taste 1- länger 1 Sekunde drücken.

Die Lasten an allen eingelernten Empfängern werden ausgeschaltet.

5 Informationen für Elektrofachkräfte

5.1 Montage und elektrischer Anschluss

Gerät anschließen und montieren

Mindestens 1 m Abstand zwischen Sender und Empfänger einhalten.

Abstand zu großflächigen Metallteilen halten, z. B. metallischen Türrahmen.

- i** Vor der Montage die Inbetriebnahme und die Einlernvorgänge durchführen (siehe Kapitel Inbetriebnahme).
- Gegebenenfalls Batterie einlegen (siehe Kapitel Batterie wechseln).

Schraubmontage

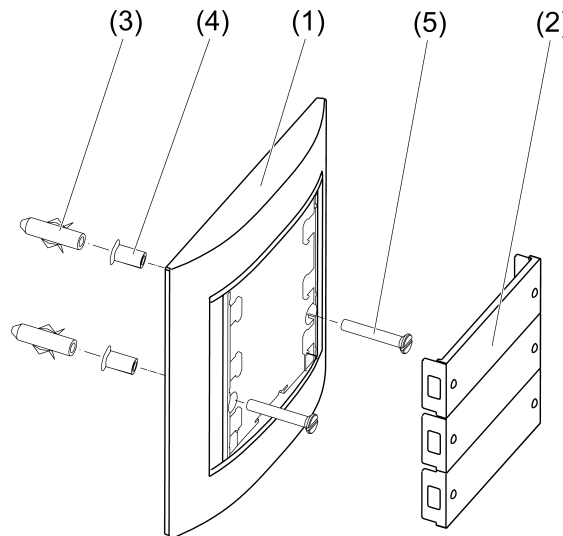


Bild 4: Schraubmontage

- Bedienwippen (2) vorsichtig mit Schraubendreher entfernen.
- Beiliegende Schraubenhülsen (4) von hinten durch die Schraubenlöcher stecken.
- Wandsender (1) mit den Schrauben (5) und Dübeln (3) direkt auf die Wand montieren.
- Bedienwippen aufstecken.

Klebmontage

Um den Wandsender direkt auf einen ebenen Untergrund, z. B. Glas, zu kleben, ist eine Bodenplatte erhältlich (siehe Kapitel 6.3. Zubehör).

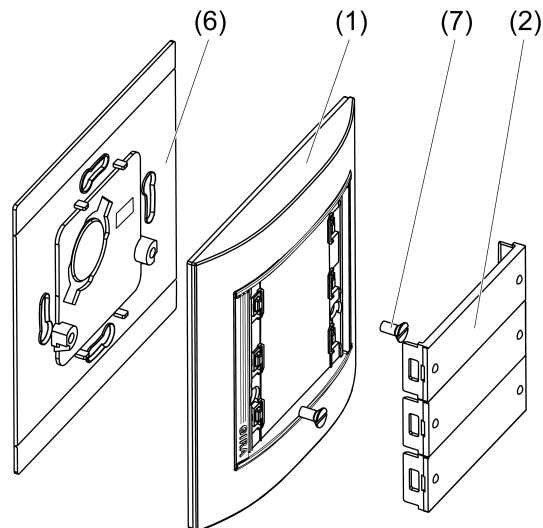


Bild 5: Klebmontage

- Bodenplatte (6) direkt auf den Untergrund kleben.
- Bedienwippen (2) vorsichtig mit Schraubendreher entfernen.
- Wandsender (1) mit den Schrauben (7) festschrauben.
- Bedienwippen aufstecken.

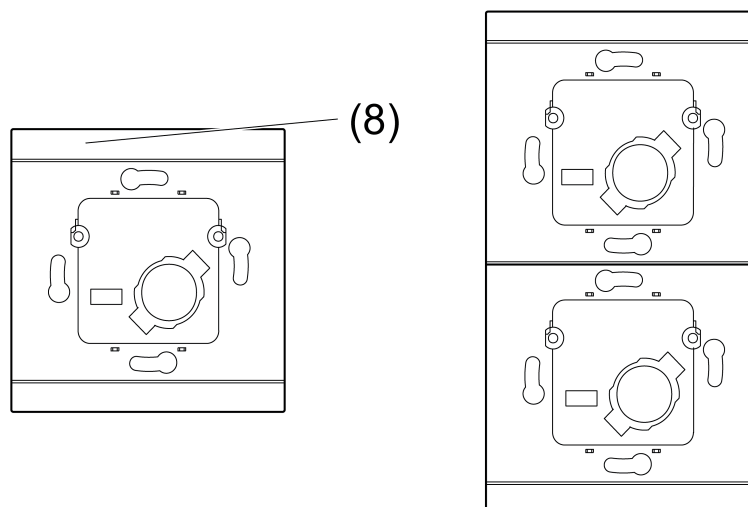


Bild 6: Klebmontage in Mehrfachkombination

- i** Um den Wandsender bei Klebmontage in Mehrfachkombination einzusetzen, müssen bei benachbarten Bodenplatten die Randstücke (8) an der Sollbruchstelle abgebrochen werden.

Batterie wechseln



WARNUNG!

Verätzungsgefahr.

Batterien können bersten und auslaufen.

Batterien nur durch identischen oder gleichwertigen Typ ersetzen.

- Wandsender von der Bodenplatte oder der Wand abschrauben (siehe Kapitel Gerät anschließen und montieren).

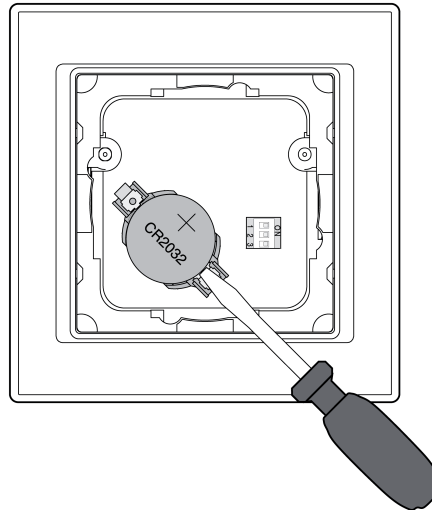


Bild 7: Batterie entfernen

- Leere Batterie vorsichtig mit einem Schraubendreher entfernen.

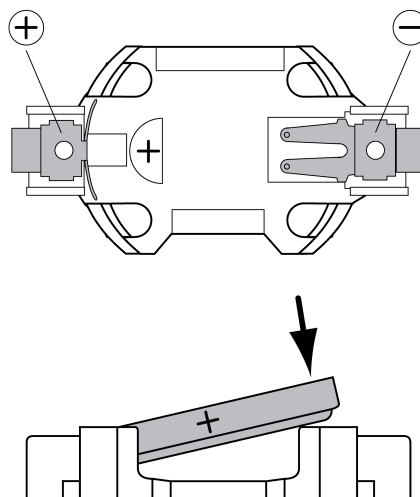


Bild 8: Batterie einlegen

- ❗ Kontakte von Batterie und Gerät fettfrei halten.
- Neue Batterie an den Plus-Kontakt des Batteriehalters anlegen. Dabei auf die Polarität achten: Der Plus-Pol der Batterie muss oben liegen.
- Batterie durch leichten Druck einrasten.
- Wandsender auf Bodenplatte montieren.
- Beliebige Taste ca. 1 Sekunde drücken.

5.2 Inbetriebnahme

Funktionen einstellen

Wandsender ist von der Bodenplatte bzw. von der Wand abgeschraubt.

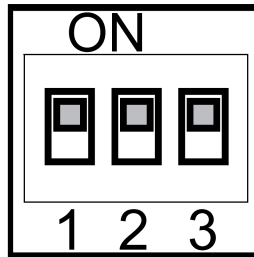


Bild 9: Funktionsschalter

- i** Im Lieferzustand stehen alle Funktionsschalter auf Position **ON**.
- Funktion der Tasten gemäß folgender Tabelle mit den Funktionsschaltern auswählen.

Funktionsschalter	Taste	ON	OFF
1	Taste 1- Taste 1+	Kanal 1- Kanal 1+	Alles-Aus Lichtszene 1
2	Taste 2- Taste 2+	Kanal 2- Kanal 2+	Lichtszene 2 Lichtszene 3
3	Taste 3- Taste 3+	Kanal 3- Kanal 3+	Lichtszene 4 Lichtszene 5

Sender in Funkempfänger einlernen

Damit ein Empfänger ein Funk-Telegramm des Senders versteht, muss der Empfänger dieses Funk-Telegramm "lernen". Ein Kanal des Senders kann in beliebig viele Empfänger eingelernt werden. Der Einlernvorgang führt ausschließlich im Empfänger zu einer Zuordnung.

Beim Einlernen eines Senders ist die Reichweite des Empfängers auf ca. 5 m reduziert. Der Abstand zwischen Empfänger und dem einzulernenden Sender sollte deshalb zwischen 0,5 m und 5 m liegen.

Der Funktionsschalter steht für den einzulernenden Kanal auf **ON**.

- Funkempfänger in den Programmiermodus schalten (siehe Anleitung Empfänger).
- Die "+" oder "-" Taste des gewünschten Kanals länger 1 Sekunde drücken.
- Programmiermodus des Empfängers verlassen (siehe Anleitung Empfänger).
Der Kanal des Senders ist in den Funkempfänger eingelernt.

Lichtszentaste einlernen

Der Funktionsschalter steht für die einzulernende Taste auf **OFF**.

- Empfänger in den Programmiermodus schalten (siehe Anleitung Empfänger).
- Lichtszentaste länger 3 Sekunden drücken.
- Programmiermodus des Empfängers verlassen (siehe Anleitung Empfänger).
Lichtszentaste ist eingelernt.

Löschen von Alles-Aus

Wenn ein bestimmter Empfänger auf die Alles-Aus-Taste nicht reagieren soll, so muss diese Funktion gelöscht werden.

- Empfänger in den Programmiermodus schalten (siehe Anleitung Empfänger).
- Alles-Aus-Taste 1- länger 10 Sekunden drücken.
Funktion ist gelöscht.
- Programmiermodus des Empfängers verlassen (siehe Anleitung Empfänger).

6 Anhang



Leere Batterien sofort entfernen und umweltgerecht entsorgen. Batterien nicht in den Hausmüll werfen. Auskunft über umweltgerechte Entsorgung gibt die kommunale Behörde. Gemäß gesetzlicher Vorgaben ist der Endverbraucher zur Rückgabe gebrauchter Batterien verpflichtet.

6.1 Technische Daten

Nennspannung	DC 3 V
Batterietyp	1×Lithium CR 2032
Umgebungstemperatur	0 ... +55 °C
Relative Feuchte	max. 80 % (keine Betauung)
Schutzart	IP 20
Funkfrequenz	433,05 MHz ... 434,79 MHz
Sendereichweite im Freifeld	typ. 30 m
Sendeleistung	< 10 mW

6.2 Hilfe im Problemfall

Nach kurzer Tastenbetätigung blinken die LED fünf mal.

Ursache: Batterie im Wandsender ist fast leer.

Batterie wechseln (siehe Kapitel Batterie wechseln).

Empfänger reagiert nicht oder nur manchmal.

Ursache 1: Funkreichweite überschritten. Bauliche Hindernisse reduzieren die Reichweite.

Einsatz eines Funk-Repeater.

Ursache 2: Funktionsschalter stehen in falscher Position.

Stellung der Funktionsschalter überprüfen.

6.3 Zubehör

Bodenplatten Set für System 55 Funk-Wandsender, flache Bauweise

Best.-Nr. 1110 00

6.4 Konformität

Hiermit erklärt Gira Giersiepen GmbH & Co. KG, dass der Funkanlagentyp

Best.-Nr. 1111 00 / 1113 00

der Richtlinie 2014/53/EU entspricht. Die vollständige Artikelnummer finden Sie auf dem Gerät.

Der vollständige Text der EU-Konformitätserklärung ist unter der folgenden Internetadresse verfügbar: www.gira.de/konformitaet

6.5 Gewährleistung

Die Gewährleistung erfolgt im Rahmen der gesetzlichen Bestimmungen über den Fachhandel.

Bitte übergeben oder senden Sie fehlerhafte Geräte portofrei mit einer Fehlerbeschreibung an den für Sie zuständigen Verkäufer (Fachhandel/Installationsbetrieb/Elektrofachhandel). Diese leiten die Geräte an das Gira Service Center weiter.

Gira
Giersiepen GmbH & Co. KG
Elektro-Installations-
Systeme

Industriegebiet Mermbach
Dahlienstraße
42477 Radevormwald

Postfach 12 20
42461 Radevormwald

Deutschland

Tel +49(0)21 95 - 602-0
Fax +49(0)21 95 - 602-191

www.gira.de
info@gira.de