

## 视频分配器 1226 00

# GIRA

27/12

Gira  
Giersiepen GmbH & Co. KG  
(Giersiepen 有限两合公司)  
电气安装  
系统  
P. O. Box 1220  
42461 Radevormwald  
电话 +49 (0) 2195 / 602 - 0  
传真 +49 (0) 2195 / 602 - 339  
www.gira.de  
info@gira.de

# GIRA

### 设备描述

视频分配器将室外机、DCS 相机网关和 DCS-IP 网关的视频信号分配至室内机。当对讲系统中的电缆布线实施为分支线时需要视频分配器。  
视频分配器可级联。一个系统中总共可使用至多 15 个视频分配器和视频多路转接器。

### 安装

视频分配器组合外壳可实现多种安装方式：

#### 不带 DIN 导轨适配器

- 明装（例如安装于明装接线盒中）
- 暗装（安装于暗装设备深盒中）

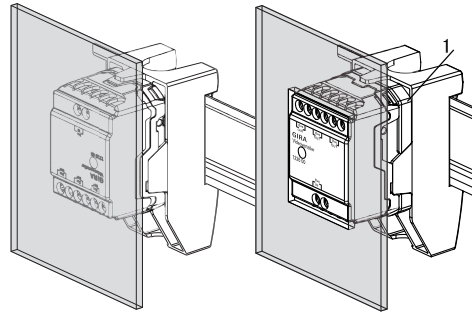
#### 带 DIN 导轨适配器

视频分配器可与随附的 DIN 导轨适配器安装于配线盒中的高帽式导轨上。  
视频分配器在配线盒中的安装高度视插接方向而变化。这使其可暗装，还可安装在保护盖下方。



#### 暗装

暗装时，请将随附板 (1) 插入 DIN 导轨适配器中，然后嵌入视频分配器。



保护盖下方

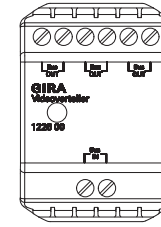
暗装

### 连接终端

#### 总线输入

用于来自可视室外机的传入视频信号、DCS 相机网关或 DCS-IP 网关的连接。

因为视频分配器中的视频信号仅在总线输入至总线输出的一个方向上选路，所以发射视频信号的所有设备必须通过 Gira 2 线总线连接到总线输入。



#### 总线输出

用于将视频分配器连接到可视室内机。

### 端接元件

视频分配器的供应范围中包括一个端接元件。以下规则适用于端接元件的使用：

- 如果系统中有 10 台以上带有总线输入/总线输出端子的设备工作（例如，视频分配器、视频放大器、DCS 相机网关等）则需要端接元件。
- 端接元件连接至位于线路末端的室外机和室内机。
- 端接元件连接至与 2 线总线并行的总线端子。
- 端接电阻在带有端接元件的室内机的启动菜单中设置为“是”。
- 一个系统中最多可安装 3 个端接元件。如果系统中有超过 3 条线路，则以下规则适用：
  - 将端接元件安装在带有总线输入/总线输出端子的设备数最多的 3 条线路中。
  - 如果个别线路中设备数相同，则将端接元件安装在线路长度较长的线路中。

### 技术数据

温度范围： -25 °C 至 +70 °C  
尺寸  
(宽 x 高 x 深)： 36 x 52 x 27 毫米

### 注意

视频控制设备可给至多 31 台设备（例如，28 台室内机、2 台带彩色摄像头的室外机、1 台视频放大器）供电。  
此时，设备的数量取决于同时呼叫的可视室内机的数量：

每个住宅单元的室内机视频	1	2	3
住宅单元	28	12	6
室内机	28	24	18

另外，请遵守以下规则：

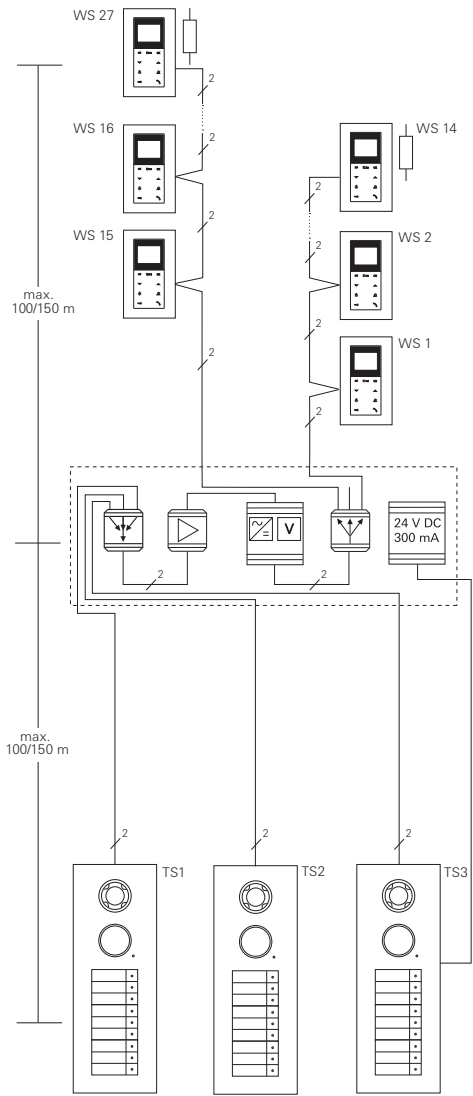
- 最大电缆总长度为 300 米（分布在若干条电缆线路中）。
- 一条线路上从视频控制设备到最后一个室外机或室内机的最大电缆长度为 100/150 米（电缆直径为 0.6/0.8 毫米）。
- 每条电缆线路上最多可连接 16 台设备。
- 视频放大器视为 1 台设备。
- 一个系统中总共可使用最多 15 个视频分配器和视频多路转接器。

### 质保

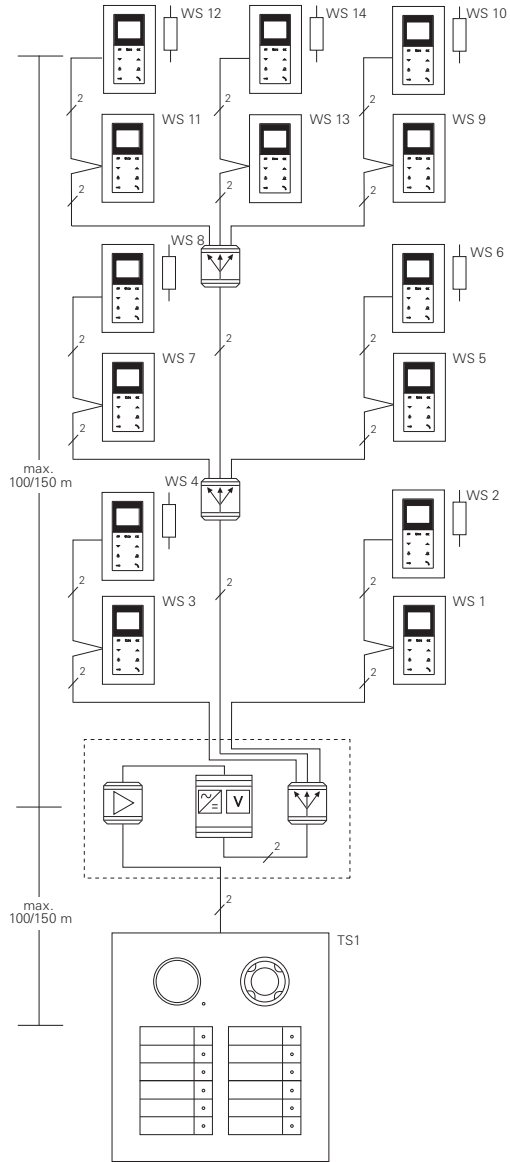
根据法律要求通过专业人员提供质保。

请向您的销售负责人（专业人员/安装公司/电工）提交或发送附带故障描述的故障设备（预付邮资）。他们会将设备交给 Gira Service Center。

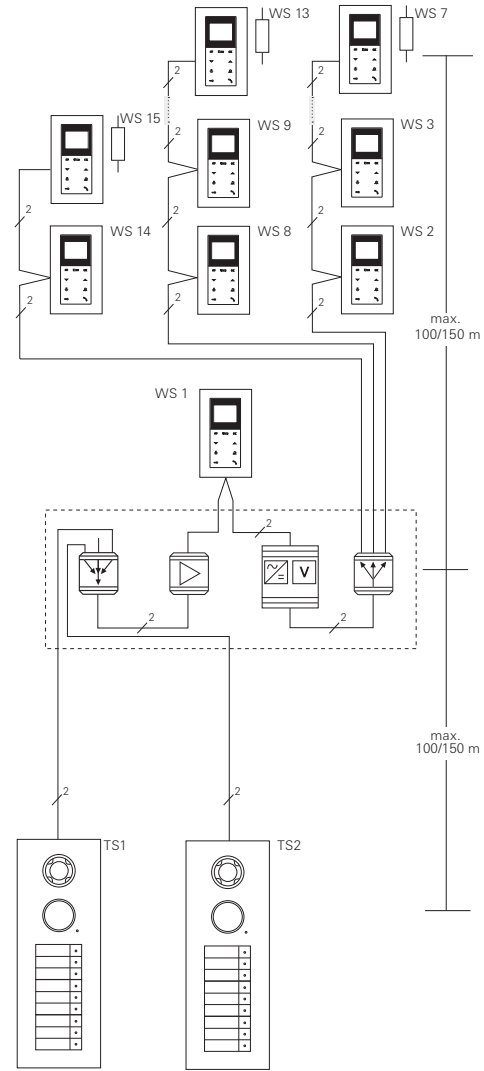
示例 1



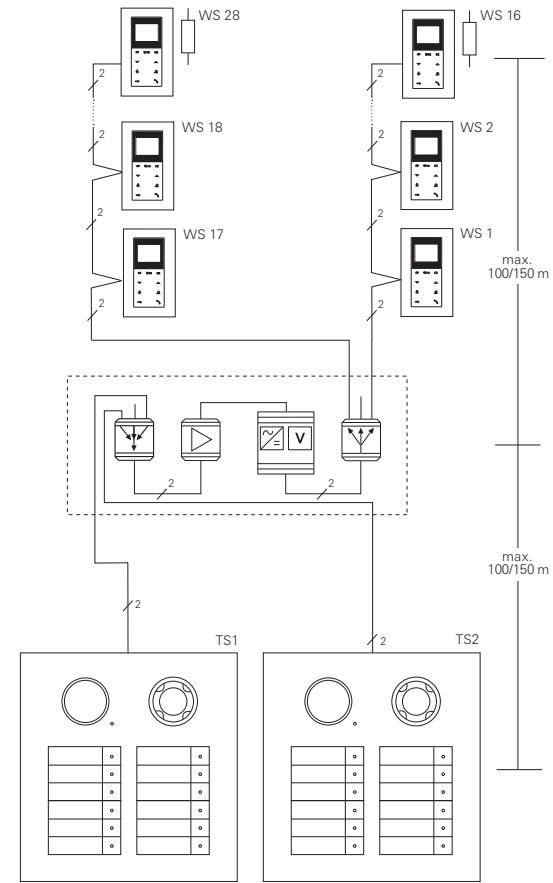
示例 2



示例 3



示例 4



图例

示例拓扑结构中规定的长度适用于 0.6/0.8 毫米的线路直径。

-  视频放大器
-  视频多路转接器
-  视频分配器