



GIRA

Bedienungsanleitung

Raumklimasensor Standard
Art.-Nr. 2004 ..

Raumklimasensor Komfort
Art.-Nr. 2005 ..

Inhaltsverzeichnis

1	Sicherheitshinweise	3
2	Geräteaufbau	3
2.1	Frontansicht	3
2.2	Rückansicht	4
2.3	Symbole der Bedienfläche	5
2.4	Symbole im Display	6
3	Systeminformationen	7
4	Bestimmungsgemäßer Gebrauch	8
5	Produkteigenschaften	9
6	Montage und elektrischer Anschluss	10
6.1	Gerät montieren und anschließen	10
6.2	Demontage	14
7	Inbetriebnahme	15
7.1	Safe-State-Mode	16
7.2	Master-Reset	16
8	Bedienung	18
8.1	Beispiele der Bedienung bei einigen Standardanwendungen	19
9	Technische Daten	22
9.1	Produktinformationen gemäß Ökodesign-Richtlinie (ErP 2009/125/EG)	24
9.1.1	Ökodesign Tabelle 6	24
9.1.2	Ökodesign Tabelle 7	25
10	Zubehör	26
11	Gewährleistung	27

1 Sicherheitshinweise



Montage und Anschluss elektrischer Geräte dürfen nur durch Elektrofachkräfte erfolgen.

Um mögliche Schäden zu vermeiden, lesen und befolgen Sie folgende Hinweise:

Gefahr durch elektrischen Schlag. Bei Installation und Leitungsverlegung die für SELV-Stromkreise geltenden Vorschriften und Normen einhalten.

Anleitung gehört zum Produkt, daher aufbewahren.



Detaillierte Informationen enthält die Technische Dokumentation auf unserer Internet-Seite.

2 Geräteaufbau

2.1 Frontansicht

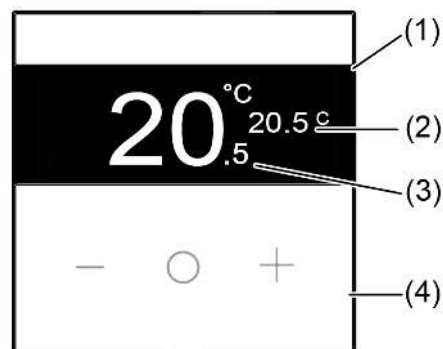


Bild 1: Frontansicht

- (1) Display
- (2) Soll-Temperatur / Luftfeuchtigkeit
- (3) Ist-Temperatur
- (4) Bedienfläche (Bedientasten 1 – 3)

2.2 Rückansicht

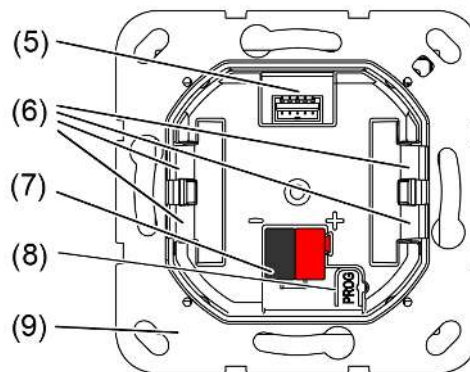


Bild 2: Rückansicht

- (5) Anschlussklemme für Fernfühler / Nebenstellen (nur Variante "Komfort")
- (6) Halteklammern zur Fixierung des Geräts am Tragring
- (7) Anschlussklemme Bus
- (8) Programmiertaste mit Programmier-LED
- (9) Tragring

2.3 Symbole der Bedienfläche

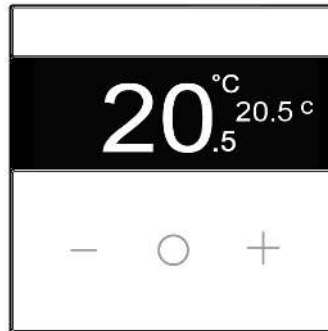


Bild 3: Symbole der Bedienfläche



Die Betätigung der Taste führt zu einer Erhöhung des Sollwerts.



Die Betätigung der Taste führt zu einer Verringerung des Sollwerts.













EIN / AUS: Durch einen langen Tastendruck wird das Gerät eingeschaltet/ausgeschaltet.

Wechsel Betriebsmodus und Anzeige der Messwerte: Durch einen kurzen Tastendruck wird zwischen den Betriebsmodi und der Anzeige der Messwerte gewechselt.

2.4 Symbole im Display



Bild 4: Symbole im Display

- | | |
|---|---|
|  | Betriebsmodus Komfort ist aktiv |
|  | Betriebsmodus Absenktemperatur ist aktiv |
|  | Betriebsmodus Nachtabenkung ist aktiv |
|  | Betriebsmodus Eco ist aktiv |
|  | Bediensperre ist aktiviert |
|  | Luftfeuchtigkeit |
|  | Heizen/Kühlen |
|  | Boost-Funktion ist aktiv |
|  | Fensterstatus (Geöffnetes Fenster wurde erkannt) |
| CO₂ | Status der Luftqualität (VOC, VOC (IAQ), eCO ₂); (nur Variante "Komfort") |
|  | Grün = gut |
| | Gelb = mittel |
| | Rot = schlecht |

3 Systeminformationen

Dieses Gerät ist ein Produkt des KNX Systems und entspricht den KNX Richtlinien. Detaillierte Fachkenntnisse durch KNX Schulungen werden zum Verständnis vorausgesetzt.

Die Funktion des Gerätes ist softwareabhängig. Detaillierte Informationen über Softwareversionen und jeweiligen Funktionsumfang sowie die Software selbst sind der Produktdatenbank des Herstellers zu entnehmen.

Das Gerät ist updatefähig. Firmware-Updates können komfortabel mit der Gira ETS Service-App (Zusatzsoftware) durchgeführt werden.

Das Gerät ist KNX Data Secure fähig. KNX Data Secure bietet Schutz vor Manipulation in der Gebäudeautomation und kann im ETS-Projekt konfiguriert werden. Detaillierte Fachkenntnisse werden vorausgesetzt. Zur sicheren Inbetriebnahme ist ein Gerätezertifikat erforderlich, das auf dem Gerät angebracht ist. Im Zuge der Montage ist das Gerätezertifikat vom Gerät zu entfernen und sicher aufzubewahren.

Planung, Installation und Inbetriebnahme des Gerätes erfolgen mit Hilfe der ETS ab Version 5.7.7 oder 6.3.0.

4 Bestimmungsgemäßer Gebrauch

- Betrieb im KNX System
- Bedienen von Verbrauchern, z. B. Licht ein/aus, Dimmen und Farbtemperatursteuerung, Jalousien/Rollladen/Markise/Dachfenster, 1 Byte-Werte, 2 Byte-Werte, 3 Byte-Werte und 6 Byte-Werte, Helligkeitswerte, Temperaturen, Farbtemperaturwerte, Abrufen und Abspeichern von Lichtszenen als Szenenbenstelle (nur Variante "Komfort")
- Abrufen und Speichern von geräteinternen Lichtszenen (nur Variante "Komfort")
- Messen und Regeln der Raumtemperatur
- Messen der Raumfeuchte (nur Variante "Komfort")
- Messen der Luftqualität (nur Variante "Komfort")
- Messen der Taupunkttemperatur (nur Variante "Komfort")
- Anzeigen eines Alarms (nur Variante "Komfort")
- Montage in Gerätedose (Ø 60 mm)

5 Produkteigenschaften

Produkteigenschaft je Produktvariante	Komfort	Standard
Über Nebenstelle: Tastsensor-Funktionen Schalten, Dimmen und Farbtemperatursteuerung, Jalousien/Rollladen/Markise/Dachfenster, Wertgeber, Szenennebenstelle, Kurzer und langer Tastendruck, Raumtemperaturregler-Bedienstelle einstellbar	✓	-
Reglernebenstelle mit Betriebsmodusumschaltung, Zwangs-Betriebsmodusumschaltung, Präsenzfunktion und Solltemperaturverschiebung	✓	-
Display-Helligkeit und Tag- und Nachtmodus einstellbar	✓	✓
Sperrern oder Funktionsumschaltung aller oder einzelner Tastenfunktionen mit Sperrfunktion möglich	✓	✓
Szenensteuerung von bis zu 64 Szenen mit jeweils 8 Szenenausgängen	✓	-
Heizungsregelung für Heizen/Kühlen, Fußbodentemperatur-überwachung, Solltemperaturverstellung, Solltemperaturbegrenzung und -anhebung	✓	✓
Temperaturmessungen wahlweise mit geräteinternem Fühler und über Kommunikationsobjekt verbundenem externen Fühler	✓	✓
Temperaturmessungen wahlweise mit geräteinternem Fühler, an der Anschlussklemme verdrahtetem Fühler und über Kommunikationsobjekt verbundenem externen Fühler	✓	-
Raumfeuchtemessung mit geräteinternem Feuchtesensor	✓	-
Messung der Luftqualität mit geräteinternem VOC-Sensor	✓	-
Messung der Taupunkttemperatur	✓	-
Heartbeat-Funktion	✓	✓
Logikfunktionen als Logikgatter, Umsetzer, Sperrglied, Vergleichler oder Grenzwertschalter mit Hysterese	✓	-
Integrierter Busankoppler	✓	✓

6 Montage und elektrischer Anschluss



GEFAHR!

Bei Anschluss von Netzspannung 230 V oder anderen externen Spannungen besteht Gefahr durch elektrischen Schlag!

Elektrischer Schlag kann zum Tod führen.

Gerät kann zerstört werden.

Ausschließlich potentialfreie Taster, Schalter oder Kontakte anschließen.

6.1 Gerät montieren und anschließen

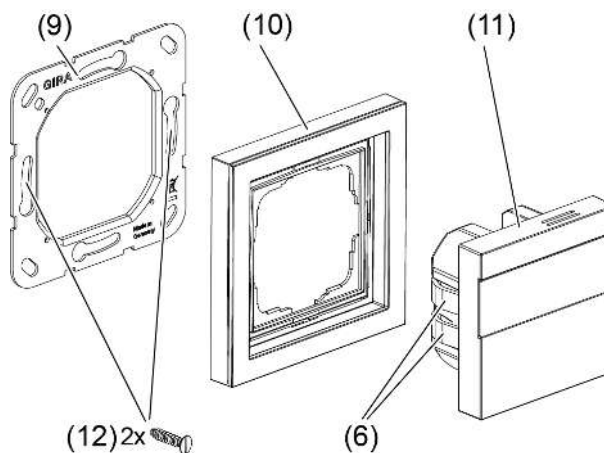


Bild 5: Gerät montieren

- (6) Halteklammern zur Fixierung des Geräts am Tragring
- (9) Tragring
- (10) Abdeckrahmen (Zubehör)
- (11) Gerät
- (12) Dosenschrauben

Das Gerät sollte in eine luftdichte Gerätedose eingesetzt werden. Sonst können Temperatur- und Feuchtemessungen durch Zugluft negativ beeinflusst werden.

- Montage in geeigneter Gerätedose. Leitungsführung und -abstand beachten.
- Ausschließlich potentialfreie Taster, Schalter oder Kontakte anschließen (nur Variante "Komfort").
- Tragring auf eine Gerätedose montieren.

i Kennzeichnung TOP = beachten.

i Beiliegende Dosenschrauben verwenden.

- Busleitung mit Anschlussklemme polungsrichtig anschließen (rot = +, schwarz = -).

- Bei Secure-Betrieb: Das Gerätezertifikat eingeben oder einscannen und dem Projekt hinzufügen. Es wird empfohlen, zum Scannen des QR-Codes eine hochauflösende Kamera zu verwenden.
- Optional (nur Variante "Komfort") (siehe Kapitel "Zubehör" ▶ Seite 26): Taster, Schalter, Kontakte. LED oder NTC gemäß Anschlussbeispielen mit beigelegten Anschlussleitungen anschließen. Die Anschlussbeispiele (Anschluss 4fach und (siehe Bild 8)) zeigen die Verwendung mit Eingängen, Ausgängen und Sensoren.

i Der zum Gerät passende Abdeckrahmen ist separat zu bestellen.

- Abdeckrahmen bündig auflegen. Der Abdeckrahmen wird durch das Gerät fixiert.
- Gerät mit Abdeckrahmen auf den Tragring aufstecken.

Gerät kann in Betrieb genommen werden.

i Auf den korrekten Sitz der Halteklammern im Tragring achten.

Im nächsten Arbeitsschritt sollte die physikalische Adresse programmiert werden (siehe Kapitel "Inbetriebnahme" ▶ Seite 15).

Installationshinweise (nur Variante "Komfort")

- Zur Vermeidung von störenden EMV-Einstrahlungen sollten die Leitungen der Eingänge nicht parallel zu netzführenden Leitungen oder Lastleitungen verlegt werden.
- Die Spannungspotentiale der Anschlussleitungen für die Eingänge und Ausgänge sind von der Busspannung nicht galvanisch getrennt. Die Anschlussleitungen verlängern faktisch die Busleitung. Die Spezifikation zur Busleitungslänge (max. 1000 m) ist zu beachten.
- Die **COM**-Anschlüsse von mehreren Raumklimasensoren nicht miteinander verbinden.
- Für NTC-Temperatursensoren Kanal 1 benutzen (siehe Zubehör).
- Schalter, Taster, Betauungs- und Leckagesensoren können an alle Kanäle angeschlossen werden.
- Für den Anschluss von LED wird kein Vorwiderstand benötigt.

Bei der Verlängerung der beiliegenden Leitungssätze (siehe Bild 6) die maximale Leitungslänge l beachten: 25 cm, verlängerbar auf max. 30 m.

Es gilt: Die COM-Leitung darf pro Leitungssatz in Summe die maximale Leitungslänge l nicht überschreiten.

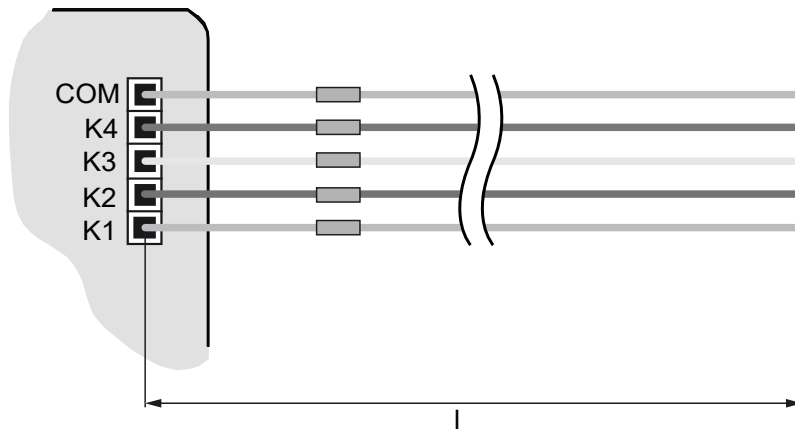


Bild 6: Maximale Leitungslänge

Anschluss potentialfreier Kontakte (nur Variante "Komfort")

- Taster, Schalter, Kontakte, LED oder NTC gemäß Anschlussbeispielen mit beigelegten Anschlussleitungen anschließen ((siehe Bild 7) und (siehe Bild 8)). Die Anschlussbeispiele zeigen die Verwendung mit Eingängen, Ausgängen und Sensoren.

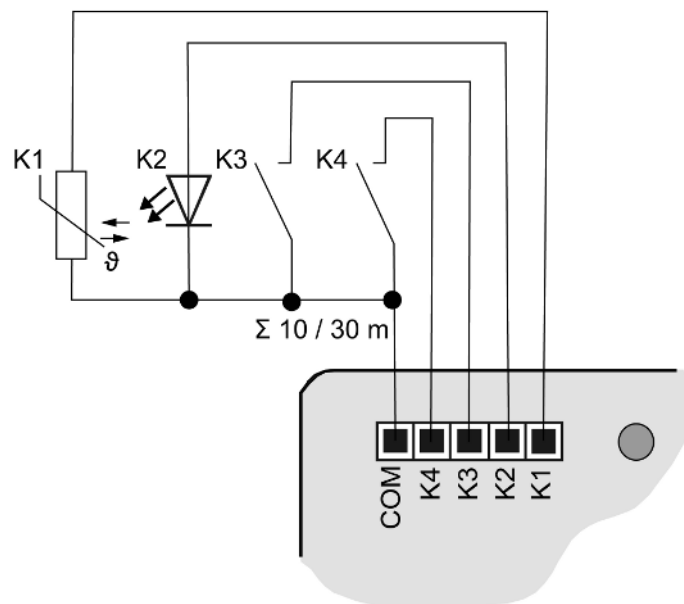


Bild 7: Anschlussbeispiel

Parallelschalten von Ausgängen möglich, für Verbraucher mit höherem Strombedarf. Im Beispiel (siehe Bild 8) sind **K1-K3** parallel geschaltet.

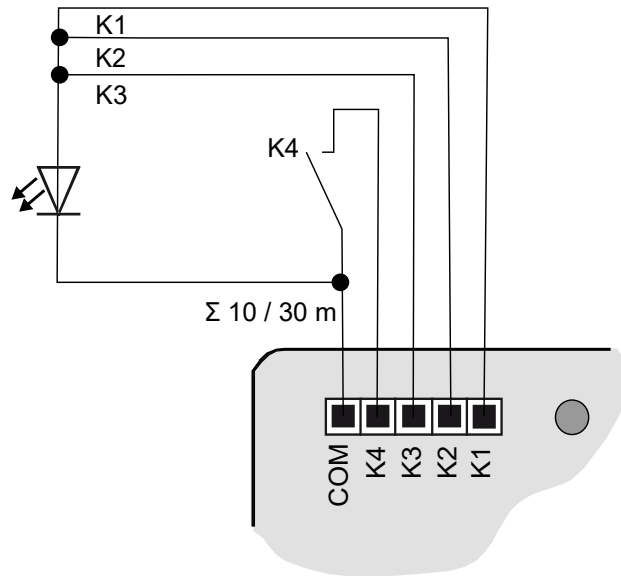


Bild 8: Anschlussbeispiel mit parallelgeschalteten Ausgängen

6.2 Demontage

- Gerät zusammen mit dem Abdeckrahmen vorsichtig nach vorne abziehen.

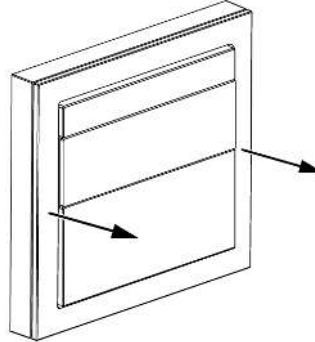


Bild 9: Gerät demontieren

7 Inbetriebnahme

Physikalische Adresse und Applikationsprogramm programmieren

i Projektierung und Inbetriebnahme mit ETS ab Version 5.7.7 oder 6.3.0.

Bei Secure-Betrieb (Voraussetzungen):

- Sichere Inbetriebnahme ist in der ETS aktiviert.
- Gerätezertifikat eingegeben/eingescannt bzw. dem ETS-Projekt hinzugefügt. Es wird empfohlen, zum Scannen des QR-Codes eine hochauflösende Kamera zu verwenden.
- Alle Passwörter dokumentieren und sicher aufbewahren.

Die Programmier Taste befindet sich auf der Geräterückseite (siehe Kapitel "Rückansicht" ▶ Seite 4).

Voraussetzung: Das Gerät ist angeschlossen und betriebsbereit.

- Programmiermodus aktivieren: Programmier Taste drücken.

Die Programmier-LED leuchtet rot. Programmiermodus ist aktiviert.

- Physikalische Adresse programmieren.

Die Programmier-LED erlischt. Physikalische Adresse ist programmiert.

- Applikationsprogramm programmieren.

Gerät ist funktionsbereit.

i Während das Applikationsprogramm programmiert wird, kann das Display zeitweise aus sein. Sobald der Programmiervorgang erfolgreich abgeschlossen ist, schaltet sich das Gerät ein.

7.1 Safe-State-Mode

Der Safe-State-Mode stoppt die Ausführung des geladenen Applikationsprogramms.

Wenn das Gerät beispielsweise durch eine fehlerhafte Projektierung oder Inbetriebnahme nicht korrekt funktioniert, kann die Ausführung des geladenen Applikationsprogramms durch Aktivierung des Safe-State-Mode angehalten werden. Im Safe-State-Mode verhält sich das Gerät passiv, da das Applikationsprogramm nicht ausgeführt wird (Ausführungszustand: Beendet).

Lediglich die Systemsoftware des Gerätes arbeitet noch. ETS-Diagnosefunktionen und das Programmieren des Gerätes sind möglich.

Safe-State-Mode aktivieren

- Spannung ausschalten.
- Programmier Taste drücken und halten.
- Spannung einschalten.

Der Safe-State-Mode ist aktiviert. Die Programmier-LED blinkt langsam (ca. 1 Hz).

Die Programmier Taste erst dann loslassen, wenn die Programmier-LED blinkt.

Safe-State-Mode deaktivieren

- Spannung ausschalten oder ETS-Programmierungsvorgang durchführen.

7.2 Master-Reset

Der Master-Reset setzt das Gerät in die Grundeinstellungen zurück (physikalische Adresse 15.15.255, Firmware bleibt erhalten). Die Geräte müssen anschließend mit der ETS neu in Betrieb genommen werden.

- i** Bei Secure-Betrieb: Ein Master-Reset deaktiviert die Gerätesicherheit. Das Gerät kann mit dem Gerätezertifikat anschließend erneut in Betrieb genommen werden.
- i** Mit der ETS Service-App können Geräte auf Werkseinstellungen zurückgesetzt werden. Diese Funktion nutzt die im Gerät enthaltene Firmware, die zum Zeitpunkt der Auslieferung aktiv war (Auslieferungszustand). Durch das Zurücksetzen auf Werkseinstellungen verlieren die Geräte ihre physikalische Adresse und Konfiguration.

Wenn das Gerät beispielsweise durch eine fehlerhafte Projektierung oder Inbetriebnahme nicht korrekt funktioniert, kann das geladenen Applikationsprogramm mit der Durchführung eines Master-Resets aus dem Gerät gelöscht werden. Der Master-Reset setzt das Gerät auf Auslieferungszustand zurück. Anschließend kann das Gerät mit dem Programmieren der physikalischen Adresse und des Applikationsprogramms erneut in Betrieb genommen werden.

Master-Reset durchführen

Voraussetzung: Der Safe-State-Mode ist aktiviert.

- Programmier-LED drücken und für > 5 Sekunden halten, bis die Programmier-LED schnell blinkt.
- Programmier-LED loslassen.

Das Gerät führt einen Master-Reset durch. Die Programmier-LED ist eingeschaltet.

Das Gerät startet neu und befindet sich im Auslieferungszustand.

8 Bedienung

- i** Berührungsempfindliche Flächen können beschädigt werden. Gerät nicht mit scharfen oder spitzen Gegenständen bedienen.

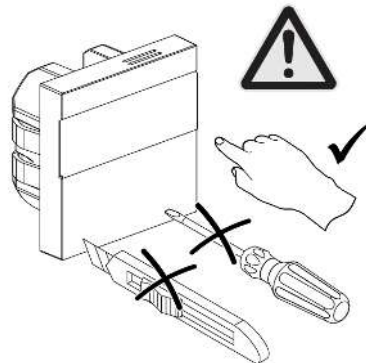


Bild 10: Geräteschäden durch scharfe oder spitze Gegenstände

Die Bedienung erfolgt über kurzes, mittellanges oder langes Drücken der Tasten und hängt von der jeweiligen projektierten Funktion ab.

Zustand	Dauer Tastendruck min.	Dauer Tastendruck max.
kein Tastendruck erkannt	0	≤50 ms
Tastendruck kurz	>50 ms	≤1 s
Tastendruck mittellang	>1 s	≤4 s
Tastendruck lang	>4 s	≤10 s

8.1 Beispiele der Bedienung bei einigen Standardanwendungen

Erhöhen oder Verringern der Soll-Temperatur

- Kurzer Tastendruck (>50 ms) der Taste – oder +

Bei jedem kurzen Tastendruck verändert sich die Solltemperatur um 0,5 °C. Der eingestellte Wert bleibt im Handbetrieb dauerhaft erhalten und im Automatikbetrieb bis zum nächsten Schaltzeitpunkt.

Wenn innerhalb einer zuvor definierten Zeitspanne (1 Sekunde) keine Bedienung erfolgt, oder ein kurzer Tastendruck der Taste O erfolgt wird die Soll-Temperatur temporär übernommen. Dies wird durch 2x Aufblinken des Geräts signalisiert.

Im Kühlbetrieb ist keine Veränderung der Solltemperatur über die Tasten – oder + möglich.

Wenn das Display ausgeschaltet ist, ist es notwendig, die Taste – oder + ein zweites oder weiteres Mal zu drücken, bevor eine Änderung des Sollwertes erfolgt.

- Mittellanger Tastendruck (>1 s) der Taste – oder +

Bei jedem mittellangen Tastendruck verändert sich die Solltemperatur in schnellerem Tempo um 0,5 °C. Der eingestellte Wert bleibt im Handbetrieb dauerhaft erhalten und im Automatikbetrieb bis zum nächsten Schaltzeitpunkt.

Wenn innerhalb einer zuvor definierten Zeitspanne (1 Sekunde) keine Bedienung erfolgt, oder ein kurzer Tastendruck der Taste O erfolgt, wird die Soll-Temperatur temporär übernommen. Dies wird durch 2x Aufblinken des Geräts signalisiert.

- Langer Tastendruck (>4 s) der Taste – oder +

Im Heizbetrieb wird die gespeicherte Solltemperatur aufgerufen:
– = Absenkttemperatur
+ = Komforttemperatur

- i** Während eines erkannten Temperatursturzes ist keine Veränderung der Solltemperatur möglich.

Luftfeuchtigkeit anzeigen (nur Variante "Komfort" bei aktiviertem Modus)

Die Funktion ist nur bei Geräte-Varianten mit integriertem Feuchtigkeitssensor verfügbar. Wenn kein Feuchtigkeitssensor vorhanden ist, erfolgt keine Reaktion.

- Kurzer Tastendruck (>50 ms) der Taste O

Bei einem kurzen Tastendruck der Taste O wird nach Durchlaufen der verschiedenen Modi als letztes die Luftfeuchtigkeit angezeigt. Wenn für mindestens 7 Sekunden keine Bedienung erfolgt ist, springt das Gerät zurück in die Standardansicht.

Bei erneutem kurzem Tastendruck der Taste O erfolgt ein Wechsel zurück in die Standardansicht (Soll-Temperaturanzeige) und den ersten Betriebsmodus.

Wenn keine Einstellung temporär hinterlegt wurde, springt das Gerät in den vom Aktor vorgegeben Zustand.

Fenstermelder aktiv

Bei erkanntem geöffnetem Fenster wird das Fenster-Symbol eingeblendet und die Bedienung gesperrt.

- Tastendruck von unabhängiger Kombination oder Dauer

Bei geöffnetem Fenster blinkt das Fenstersymbol 2x auf, um zu zeigen, dass das Gerät gesperrt ist.

Bei geschlossenem Fenster wird das Fenstersymbol ausgeblendet und die Bediensperre wird aufgehoben.

Betriebsmodus und zugehörige Soll-Temperatur anzeigen (nur Variante "Komfort")

- Kurzer Tastendruck (>50 ms) der Taste O

Bei einem kurzen Tastendruck der Taste O wird der nächste Betriebsmodus sowie die zugehörige Soll-Temperatur angezeigt und angewendet.

Wenn der letzte Betriebsmodus erreicht wurde, wird beim nächsten Tastendruck die Luftfeuchtigkeit angezeigt.

- Kurzer Tastendruck der Taste O innerhalb einer definierten Zeitspanne

Bei einem kurzen Tastendruck der Taste wird in den Betriebsmodus Heizen / Kühlen / Eco gewechselt.

Bediensperre aktivieren

- Gleichzeitiger mittellanger (>1 s) Tastendruck der Tasten – und +

Bei einem mittellangen Tastendruck beider Tasten wird die Bediensperre aktiviert und das Sperrsymbol wird im Display eingeblendet. Das Sperrsymbol blinkt 2x auf, um zu zeigen, dass das Gerät gesperrt wurde.

Bei erneuter mittellanger Betätigung beider Tasten wird das Sperrsymbol ausgeblendet und die Bediensperre aufgehoben.

Display abschalten

- Langer Tastendruck (>4 s) der Taste O

Bei einem langen Tastendruck der Taste O zeigt das Gerät für 3 Sekunden OFF und schaltet dann das Display ab.

Bei erneutem langem Tastendruck der Taste O schaltet das Gerät wieder in den Ausgangszustand (wie vom Aktor vorgegeben).

Boost-Funktion aktivieren

Bei der Boost-Funktion wird der Ausgang für maximal 5 Minuten ohne Temperaturregelung eingeschaltet, um eine kurzzeitige Temperaturerhöhung zu erreichen.

i Die Boost-Funktion ist nur im Heizbetrieb und bei nicht erkanntem Temperatursturz aktivierbar.

- Gleichzeitiger mittellanger (>1 s) Tastendruck der Tasten – und O

Die Boost-Funktion ist aktiv. Im Display läuft ein Countdown von 300 Sekunden abwärts und schaltet im Anschluss wieder in den Normalbetrieb.

Um die Boost-Funktion vorzeitig zu beenden, die Tasten – und O gleichzeitig bei mittellangem Tastendruck (>1 s) drücken.

9 Technische Daten**Umgebungsbedingungen**

Umgebungstemperatur	-5 ... +45 °C
Lager-/ Transporttemperatur	-20 ... +70 °C
Relative Feuchte	5 ... 95 % (keine Betauung)
Schutzklasse	III

Einbaumaße (siehe Bild 11)

Aufbauhöhe	A = 10 mm
Einbautiefe	B = 19 mm

KNX

KNX Medium	TP256
KNX Inbetriebnahme-Modus	S-Mode
Nennspannung	DC 24 ... 30 V SELV
Stromaufnahme KNX	8 ... 14 mA
Anschlussart KNX	Standard-Anschlussklemme
Anschlussleitung KNX	EIB-Y (St)Y 2x2x0,8

Angaben gemäß ErP 2009/125/EG

Elektronischer Raumtemperaturregler	ja
Leistungsaufnahme	
– Im vernetzten Bereitschaftsbetrieb	< 0,5 W
– Im Bereitschaftszustand mit Informations- oder Statusanzeige	ja

Regelungsgenauigkeit	ja (0,5 K)
----------------------	------------

Dieser Regler erfüllt die folgenden Regelungsfunktionen	TE(1/2/3/0/0/0/8)
---	-------------------

Eingänge für potentialfreie Kontakte (nur Variante "Komfort")

Anzahl Eingänge	4
-----------------	---

(K1 verwendbar für NTC-Temperaturfühler)

Ausgangsspannung	DC 5 V SELV
Ausgangsstrom	max. 3,2 mA
LED-Strom	2,2 mA pro Ausgang
Anschluss Kanäle	5adriger Leitungssatz

Anschlussleitung Fernfühler, Betauungs- und Leckagesensor, Nebenstellen (siehe Zubehör)

Leitungstyp Verlängerung	NYM-J 3x1,5 oder J-Y(St)Y 2x2x0,8
--------------------------	-----------------------------------

Länge Leitungssatz	25 cm, verlängerbar auf max. 30 m
--------------------	-----------------------------------

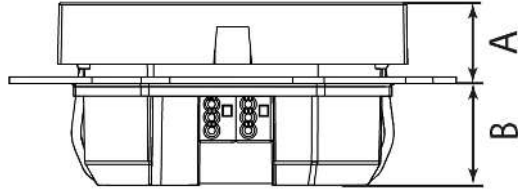


Bild 11: Einbaumaße

9.1 Produktinformationen gemäß Ökodesign-Richtlinie (ErP 2009/125/EG)

9.1.1 Ökodesign Tabelle 6

Kontaktangaben: Gira Giersiepen GmbH & Co. KG, Dahlienstraße, 42477 Radevormwald			
Modellkennung: Raumklimasensor Standard, 2004 .. Raumklimasensor Komfort, 2005 ..			
Angabe	Symbol	Wert	Einheit
Leistungsaufnahme			
Im Aus-Zustand	P_0	-	W
Im Bereitschaftszustand	P_{sm}	-	W
Im Leerlaufzustand	P_{idle}	-	W
Im vernetzten Bereitschaftsbetrieb	P_{nsm}	< 0,5	W
Bereitschaftszustand mit Informations- oder Statusanzeige		ja	
Art			
Einstufige Wärmeleistung, keine Raumtemperaturkontrolle		nein	
Zwei oder mehr manuelle Stufen, keine Raumtemperaturkontrolle		nein	
Raumtemperaturregler mit mechanischem Thermostat		nein	
Elektronischer Raumtemperaturregler		ja	
Elektronischer Raumtemperaturregler mit Tageszeitregelung		nein	
Elektronischer Raumtemperaturregler mit Wochentagsregelung		nein	
Sonstige Regelungsoptionen			
Präsenzerkennung		ja	
Erkennung offener Fenster		ja	
Fernbedienungsoption		ja	
Adaptive Regelung des Heizbeginns		nein	
Betriebszeitbegrenzung		nein	
Schwarzkugelsensor		nein	
Selbstlernfunktion		nein	
Regelungsgenauigkeit		ja (0,5 K)	

9.1.2 Ökodesign Tabelle 7

Codes der Regelungsfunktionen

Das Format des Codes ist TC (f1/f2/f3/f4/f5/f6/f7/f8), wobei TC der Code für die Temperaturregelung ist und f1 bis f8 die Codes für die jeweilige Regelungsfunktionen sind, falls vorhanden; ansonsten ist „0“ anzugeben.

		(TC)*	Regelungsfunktionen									
			f1	f2	f3	f4	f5	f6	f7	f8		
Art der Temperaturregelung	Einstufige Wärmeleistung, keine Raumtemperaturkontrolle	NC										
	Zwei oder mehr manuelle Stufen, keine Raumtemperaturkontrolle	TX										
	Raumtemperaturregler mit mechanischem Thermostat	TM										
	Elektronischer Raumtemperaturregler	TE										
	Elektronischer Raumtemperaturregler mit Tageszeitregelung	TD										
	Elektronischer Raumtemperaturregler mit Wochentagsregelung	TW										
Regelungsfunktionen	Präsenzerkennung		1									
	Erkennung offener Fenster			2								
	Fernbedienungsoption				3							
	Adaptive Regelung des Heizbeginns					4						
	Betriebszeitbegrenzung						5					
	Schwarzkugelsensor							6				
	Selbstlernfunktion								7			
	Regelungsgenauigkeit mit CA <2 Kelvin und CSD < 2 Kelvin										8	

* Code der Temperaturregelung

10 Zubehör

Zubehör (nur Variante "Komfort")

Fernfühler

Art.-Nr. 1493 00

Leckagesensor

Art.-Nr. 5068 00

Betauungssensor

Art.-Nr. 5069 00

11 Gewährleistung

Die Gewährleistung erfolgt im Rahmen der gesetzlichen Bestimmungen über den Fachhandel. Bitte übergeben oder senden Sie fehlerhafte Geräte portofrei mit einer Fehlerbeschreibung an den für Sie zuständigen Verkäufer (Fachhandel/Installationsbetrieb/Elektrofachhandel). Diese leiten die Geräte an das Gira Service Center weiter.

Gira
Giersiepen GmbH & Co. KG
Elektro-Installations-
Systeme

Industriegebiet Mermbach
Dahlienstraße
42477 Radevormwald

Postfach 12 20
42461 Radevormwald

Deutschland

Tel +49(0)21 95 - 602-0
Fax +49(0)21 95 - 602-191

www.gira.de
info@gira.de