



## 使用说明

### 1 安全指南



电气设备的安装和连接只允许由电气专业人员执行。

可能引发严重伤害、火灾或财物损失。请完整阅读并遵守操作说明。

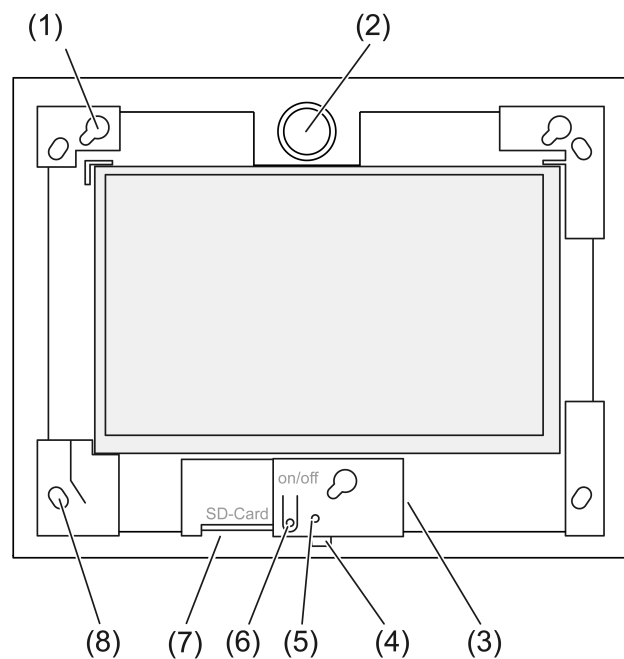
电击危险。在对设备或负载施工前先安全断开。对此需注意为设备或负载供应危险电压的所有线路保护开关。

不得使用锋利的或尖锐的物品操作屏幕。触敏式表面也会受到损害。

不得使用锋利的物品进行清洁。不得使用腐蚀性清洁剂、酸性或有机溶剂。

该说明书属于产品的组成部分，必须由最终用户妥善保管。

### 2 设备结构



图像 1: 无设计框架的正面视图

- (1) 用于设计框架的底座
- (2) 扬声器
- (3) USB 接口
- (4) 麦克风
- (5) 状态 LED
- (6) 开/关按键
- (7) SD 卡的插接位置
- (8) 用于墙壁固定的钻孔

## 3 功能

### 正常应用

- 楼宇自动化中设备状态和信息的可视化管理，通过与软件 Gira (TKS Communicator、QuadClient、HomeServer HS Client) 相连实现。
- 涂抹灰浆前进行内部安装，在**控制器 9 的嵌入式外壳**（参见章节附件）中或使用适配器框架安装在用于信息终端的嵌入式外壳中。

非正常应用，如：

- 在涉及安全的区域中运行。
- 在外部区域中运行。
- 在不稳定的环境中运行（如在游艇上、宿营车中等）
- 在阳光直射环境中运行。
- 在温度、湿度、灰尘、稳定程度等不符合规定的环境条件中运行。
- 在恶劣的环境条件中运行，如游泳池、桑拿浴室区域等
- 为了亮度调节（正常、高级、演示）使用非工厂设置的运行模式运行。
- 在无设计框架的情况下运行。

**i** 只有使用特定的软件产品才能确保功能正常无碍。  
Gira 不为其他生产商的软件产品提供售后服务和保修。

### 产品特性

- TFT 图形彩色屏幕，1024×600 像素，1670 万色。
- 电容式多点触摸屏，通过手指直接触摸屏幕进行操作。
- 操作系统 Microsoft Windows embedded POSReady 7
- 水平安装位置。
- 无风扇，低噪音。
- 内置扬声器。
- 内置麦克风。
- 接口 - 前端，设计框架后方：USB，SD 存储卡。
- 接口 - 后端：2x USB、以太网、立体声音频输入、立体声音频输出。

### 操作系统

操作系统 Microsoft® Windows® Embedded POSReady 7 x86 (32 位) 基于 Microsoft® Windows® 7，进行了存储优化。保障设备功能所需的组件都已预安装。在需要时可加装其他驱动程序或常规程序，如 Gira 软件包 QuadClient。

**i** Microsoft® Windows® 许可标签位于设备背面。

## 4 操作

### 清洁触摸屏

触摸屏应当定期清洁，以确保最佳触敏度。屏幕上不能有异物或是灰尘。清洁屏幕，需使用不起毛的柔软抹布。必要时稍微浸湿清洁布。

- i** 不得使用腐蚀性清洁剂、酸性或有机溶剂。
- i** 不得让湿气渗入设备。不得将清洁剂直接喷射到屏幕表面。
- i** 不得使用锋利的物品进行清洁。

### 取下设计框架

当设计框架移去后，才能触碰单个操作元件。

- 双手抓住设计框架下方。

- 将设计框架朝右上方小心移开。
- 当底座上的设计框架松动时，将之从墙壁中小心拉出。

## 安装设计框架

**i** 注意上方/下方的安装位置。如果操作错误可能会损坏扬声器！

- 将设计框架正确放入底座（1）中。
- 向左下方小心推移设计框架，直至其卡住。

## 打开/关闭设备

设计框架已移除，可以触碰开/关按键（6）。

- 打开：按下按键（6）。

在大约 2 秒后设备接通。

**i** 每次系统启动时，设备执行检查脚本。在输入请求时可见。通过绿色信息文本进行成功检查后，窗口在输入请求时自动关闭。故障时，信息文本显示红色。然后必须重新设置系统。

- 如果运行操作系统后，出现激活写入保护的消息：  
为了继续已经开始的安装工作，要求禁用写入保护：选择 **Abbruch**。

要用已安装的软件包驱动设备：选择 **OK**。

- 关闭：在开始菜单中选择“关闭”命令。
- 设备进入睡眠状态：按下按键（6）。

**i** 根据相应设置，也可以使用按键（6）进行关闭。

**i** 如果设备处于睡眠状态，在操作触摸屏时会直接重新激活功能。在退出睡眠状态之后必须输入密码。

**i** 在交付状态下，接通设备登录时会自动使用用户名 **Control** 和密码 **gira**。

## 执行重启

如果不再使用设备，可将设备设置为关闭或直接关闭。

**i** 注意！重启时（“Reset”），所有未保存的数据都将丢失。情况严重时还会影响到配置数据，为此必须修复系统。

设计框架已移除，可以触碰开/关按键（6）。

- 按下按键（6）大约 10 秒。

大约 10 秒后设备关闭。

## 使用手势操作

通过用手指触摸屏幕表面并通过控制屏幕上的鼠标光标操作设备。

**i** 不得使用锋利的或尖锐的物品操作屏幕。

使用标准手势操作 Windows 7：

- 鼠标左键：点击。
- 双击左键：点击两次。
- 使用鼠标拖拽/选择：使用手指从左侧或右侧拖拽。
- 鼠标右键：要使用右击功能时，使用手指按住目标，并用另一个手指点击。  
或者用手指触摸目标点保持 3 秒以上。根据安装的软件情况，为了避免与其他功能发生冲突（如调节功能），可能关闭了这些手势功能。

可借助 Windows 屏幕键盘实现文本输入。在点击时可直接将文本插入到输入字段中。

“Gira 光标”功能优化了用于长屏幕触摸的设备操作，例如，调光或开车时的操作。

按如下操作激活“Gira 光标”功能：

- 双击图表“Gira 光标”。  
激活“Gira 光标”功能。  
重启设备。  
“Gira 光标”功能已激活。
- ❗ 可以在“标准光标”和“Gira 光标”功能之间切换。出厂时已激活功能“标准光标”。
- ❗ 在 USB 接口处，可以连入其他的操作设备，如键盘或鼠标。

### 设置屏幕亮度

可通过 Windows 任务栏信息区域中的 3 图标，调出屏幕亮度设置功能。

- ❗ 如果信息区域中未显示任务栏，可以手动激活图标 3 的设置（参见章节 调试 ▶ 页码 9）。

除此之外，也可以通过桌面上的滑动条设置亮度，该设备拥有 3 种亮度的运行模式。激活的运行模式会显示已勾选。

- 正常运行模式：  
在正常运行模式中，会在左上方显示一个螺帽扳手的符号。通过触摸或点击该符号打开下拉菜单，在此可单独设置相互协调的调光时间和关闭时间。在此，关闭时间包括了调光时间。  
根据刻度上的滑动条位置，可设置以下值并通过“OK”确认。

调光时间	关闭时间
3 分钟	15 分钟
2 分钟	10 分钟
1 分钟	5 分钟
30 秒	3 分钟
20 秒	2 分钟
15 秒	1 分钟
10 秒	30 秒
5 秒	15 秒

- 高级运行模式：  
屏幕将在 3 分钟后自动变暗。但屏幕不会关闭。
- 演示运行模式：  
屏幕不会自动变暗或关闭。调节亮度时最大可选 50 % 的亮度。

### 基于文件的写入过滤器

设备包含了一个 M.2-SSD 驱动器作为大容量存储器。为避免意外更改配置，驱动器配备了写入保护。在受保护区域的写入过程将被导入虚拟驱动器。相关数据更改在目录中显示，但在设备下次重启之前会一直存在。在关闭或断电后会重新生成之前的数据。

用户数据以及用户相关的程序数据不会写入保护，始终都被接受。

必须关闭写入过滤器：

- 创建重启后仍然存在的目录时，
- 程序已安装时。

当写入过滤器打开或关闭时，必须立即重启系统。

- ❗ 提示：如果未正确配置写入保护，在出现故障时可能会损坏已安装的软件或操作系统。

## 5 电气专业人员信息

### 5.1 安装和连接



#### 危险!

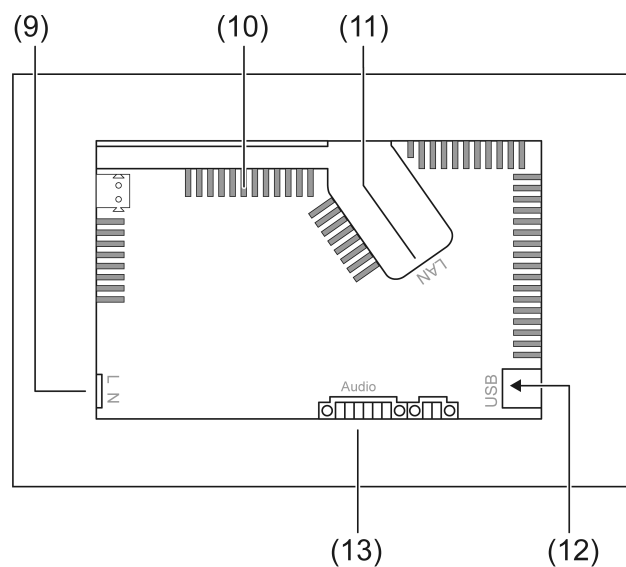
接触导电部件可能导致触电。

触电可能导致死亡。

对设备或负载进行操作前激活所属的全部线路保护开关。遮盖周围的通电部件!

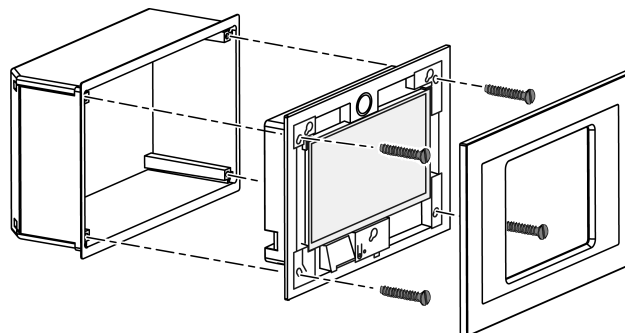
将设备安装到嵌入式外壳中。

**i** 避免出现冷凝水！在与电源电压连接之前，确保设备已达到室温。



图像 2: 背面 - 接口和通风口

- (9) 电源接口
- (10) 排气孔
- (11) 以太网接口
- (12) 2× USB-2.0 接口
- (13) 音频输入和输出接口

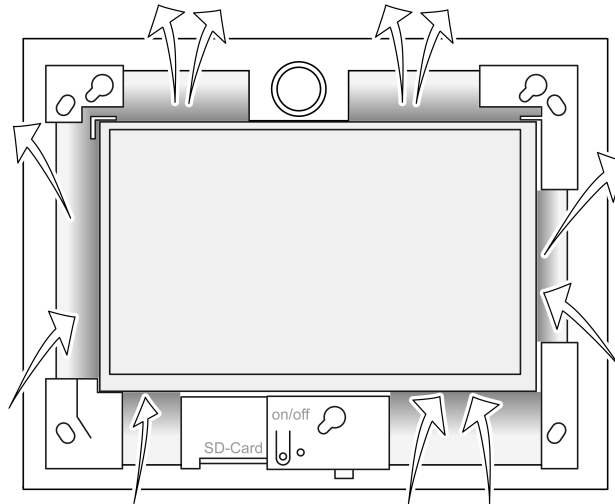


图像 3: 安装在嵌入式外壳中

**i** 建议：根据眼睛高度安装，便于阅读。

安装时使用控制器 9 嵌入式外壳(图像 3)。

- i** 在信息终端的嵌入式外壳中进行安装：使用适配器框架。



图像 4: 正面排气孔

确保足够的冷却。切勿遮盖外壳正面/背面的通风孔(图像 4)。

- i** 避免异物通过通风口进入。

- 通过嵌入式外壳的预设引线拔出连接导线。
- 将嵌入式外壳正确安装到墙壁。  
注意标识 **OBEN TOP** 或 **UNTEN BOTTOM**。

- i** 遵守嵌入式外壳的安装说明。

- 根据要求，将设备与以太网、音频设备和电源电压相连接。
- 将设备安装到嵌入式外壳中。使用附带的螺丝。
- 将设计框架正确放入指定的底座中，并朝左下方下压进行固定。

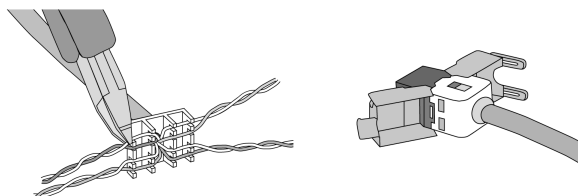
### 将设备与以太网相连

以太网接口（11）连同随附的以太网适配器插头/导线用于连接 IP 网络。

注意正确匹配导线颜色，EIA/TIA-568-A 或 -B。相关信息请参阅所安装网络组件和路由器的说明文档。

- i** 设备以太网接口根据 EIA/TIA-568-B 设置。

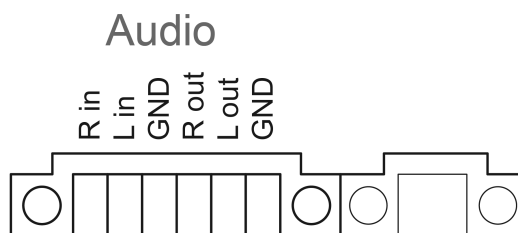
- 将以太网导线连接到以太网适配器插头上。为此应剥除以太网导线的绝缘层，不要剥皮，并放入适配器插头的外壳中。截短突出的导线并将外壳正确推入到适配器插头(图像 5)。
- 将随附的以太网适配器导线连接到端子（11）和以太网适配器插头上。



图像 5: 适配器插头与以太网导线连接

### 连接音配设备

- 将音频设备连接到端子（13)(图像 6)。



图像 6: 音频连接接口分布图

符号	功能
Audio R in	右侧音频信号输入
Audio L in	左侧音频信号输入
Audio GND	GND 视频输入
Audio R out	右侧音频信号输出
Audio L out	左侧音频信号输出
Audio GND	GND 视频输出

表格: 音频连接接口分布图

将设备连接到电源电压上



### 危险!

接触导电部件可能导致触电。电源电压和低电压都在一个外罩中。出现故障时其它相连的组件也可能导电。

触电可能导致死亡。

电源线必须使用随附的软管进行保护。

敷设线路时应该保证低压线已经针对电源电压执行了保护措施。

- 根据随附软管的长度剥除电源线绝缘皮。
- 通过已剥除绝缘皮的电源线 **L** 和 **N** 拉动随附的软管。
- 将电源电压 **L** 和 **N** 连接到端子 (9)

## 5.2 调试

### 首次接通

首次接通后可对例如屏幕语言和网络配置等进行设置。

该设备在运行期间最多可管理 5 中语言。在桌面上已经预安装了用于快速激活屏幕语言的图标，但只包含英语、法语、荷兰语和德语。其它的语言包包含在随附提供的恢复 U 盘内，可通过 Windows 的系统控制进行安装。

**i** 使用操作系统时必须接受许可条件。许可条件可在桌面上查看。

首次接通时，建议如下操作：

- 接通设备。



在运行操作系统后，出现激活写入保护的消息：

"Der Schreibschutz wird aktiviert. Anschließend wird das System neu gestartet." 运行 60 秒后，写入保护将被自动激活。

如果要进行设置，则需：

- 使用 **Abbruch** 阻止激活写入保护。
- 通过预安装的图标，激活屏幕语言，英语、法语、荷兰语或德语。设备将报告当前用户。
- 可使用用户名 **Control** 和密码 **gira** 重新登录设备。
- 必要时，使用 **Abbruch** 阻止激活写入保护。
- 根据要求进行其它的设置和安装。
- 激活写入保护。

## 写入保护

Windows 任务栏信息区域中的符号

- ı 写入保护激活
- ! 写入保护未激活

## 激活写入保护

- 用手指点击任务栏中的 ! 符号。
  - **OK** 按下。
- 在 10 秒内自动重启。Windows 关闭并重新启动。  
写入保护被激活。

## 禁用写入保护

- 用手指点击任务栏中的 ı 符号。
  - **OK** 按下。
- 在 10 秒内自动重启。Windows 关闭并重新启动。  
重启之后出现一条消息  
“写入保护被激活。立即重启系统。”
- ❗ 在 60 秒内点击“取消”，否则将再次激活写入保护。  
写入保护已禁用。

## 关于安装软件的提示

- ❗ 安装软件期间必须禁用写保护。
- ❗ 如果禁用写保护并重启设备，则显示设备上会显示实际可用的内存量。
- ❗ 关于安装 Gira 软件包的详细提示请访问 [www.gira.de](http://www.gira.de) 并参阅下载区域中的说明。
- ❗ 对于每个已安装的软件都应确保已获得必要的许可证。

## 安装 Gira 软件包

Gira 软件包（例如 TKS-IP 网关）可以在 Gira 下载区找到。下载后将软件复制到 U 盘。

- 禁用写入保护。
- 将安装文件复制到 **Control 9 Client 2** 上并在此本地运行。
- 其它的安装请遵照安装软件的说明。



- 进行其它必要的设置。比如：  
在 TKS-Communicator 中输入 TKS-IP-Gateway 的 IP 地址。  
安装设计框架，以便在必要时启动音频助手和按照说明操作。  
在 QuadClient 中，启动 Config-Editor，输入 HomeServer 的 IP 地址并选择所需的设计。
- 启动已安装的程序。

根据防火墙的设置，在首次启动程序时可能会触发安全警告。

- 通过“不再阻止”和“允许访问”确认安全警告。
- 所有程序结束。
- 激活写入保护。

### 修复操作系统

如果 Gira Control 9 Client 2 已不再正确加载安装的操作系统，则操作系统可能存在严重的损坏。在这种情况下，可重新安装操作系统。

- ❗ **修复操作系统时会将设备和操作系统重置为交付时的状态。**  
当前所有的项目数据、设备设置、个人数据以及安装的所有软件包都将被删除！

前提条件：

SD 卡插接位置 (3) 为空。

恢复 U 盘版本应高于 I04（参见附件）

带 USB 接口的键盘

可选：USB 总线

可选：USB 鼠标

- 关闭设备。
- 键盘和恢复 U 盘通过 USB 总线连接。  
此外，也可以将恢复 U 盘与前面的 USB 接口连接，键盘与后面的 USB 接口连接。
- 接通设备。
- 在自测试时一旦出现 Gira 图标，则按下键盘上的 F10 按键。
- 在菜单 **Please select boot device** 中选择选项 **USB Recovery-Stick** 并通过输入键确定。

- ❗ **安装菜单中提供的条目可以根据使用的恢复 U 盘更改。**  
系统修复启动。

- ❗ **系统修复不可中断。在此期间不可关闭设备。**

- 在系统修复开始前，应再执行一次安全询问。通过 Y 回答消息 **Do you want to continue**。

操作系统将重新安装。该过程会持续大约 20 至 30 分钟。

系统修复完成时将会出现消息 **Recovery successfully finished**。

- 移除恢复 U 盘。
- 使用键盘输入命令 **exit** 并通过输入键确认。

重启时，将重新安装设备。该过程会持续几分钟。

- ❗ **如果信息区域中未显示任务栏，可以手动激活图标 3 的设置。**

按如下激活图标 3 和 i 的显示。

- 打开“系统控制”。
- 点击“图示和调整”。
- 点击“任务栏和开始菜单”。
- 点击“任务栏上的符号”。
- 设置“TraybarClient”依据“显示符号和权限”。

程序 "TraybarClient" 已激活。

- 设置 "闪存管理器" 依据 "显示符号和权限"。  
程序 "闪存管理器" 已激活。  
任务栏的信息区域中显示图标 3 和 i。

#### 安装 QuadClient 时所需的调整， 与 QuadClient 版本≤4.5 相关

为了能够使用 QuadClient 的所有功能，必须对 QuadClient≤4.5 的版本进行安装调整。

此时必须替换安装路径中的文件 "hs\_client\_net.exe.config"。

工作说明：

- 从文件夹 "C:\Servicing\QCReadmeControl9.2\" 中复制文件 "hs\_client\_net.exe.config"。
- 切换至路径 "C:\Users\Control\Documents\Gira\HS+FSExperte4.5\QuadClient\DE" (德国安装 QuadClient 4.5. 的示例路径)。
- 将文件 "hs\_client\_net.exe.config" 到标准安装路径并替换原文件。

**i** 对于 QuadClient 版本 > 4.5，不需要自定义。

#### 使用可视化功能所需的调整

要显示自由可视化必须在 HS 扩展器中重新加载适用于 Gira Control 9 Client 2 分辨率的相应设计。

说明书细节以及所需的设计文件请参见 Gira 下载区。

**i** 该过程需要管理权限。

## 6 技术数据

电源

额定电压 AC 110 ... 230 V ~

电源频率 50 / 60 Hz

细保险丝 Littelfuse/Wickmann 372 1160 T 1.6 L 250

备用功率 最大 1 W

功率消耗 最大 20 W

功率消耗 最大 8 W (显示器关闭)

环境条件

周围温度 0 ... +40 °C 时

储存/运输温度 -10 ... +70 °C 时

相对湿度 10 ... 85 % (无凝露)

保护等级 II (根据安装)

保护类型 (根据安装, 使用设计框架) IP20

系统

处理器类型 Intel® Atom™ E3825 dual-core

处理器频率	1.33 GHz
L2 缓存	1 MB
大容量存储器	16 GB M.2
系统内存	2 GB RAM
音频控制器	Conexant CX 20709
显示	
类型	TFT 22,9 cm [9"], WVGA
分辨率	1024×600 像素
色数	1670 万
视角	± 85°
触摸屏	电容性的
接口	
视频输入	Line-in , 立体声
视频输入	Line-in , 立体声
存储卡	SDHC, max. 32 GB
USB	
USB 版本	1.1/2.0
连接	3× A 型 (两个在后面, 1 个在前面)
网络	
类型	10/100 MBit/s 以太网
LAN 连接	RJ45 接口 , 8/4 针
规格	
尺寸 : 宽 x 高 x 深	268×220×65 mm (无设计框架)
规格 BxH	195×118 mm
对角线规格	22,9 cm

## 7 一致性

数据符合欧盟法令 617/2013

产品类型	Desktop-Thin-Client
制造商	Gira Giersiepen GmbH Dahlienstraße Radevormwald
型号	GIRA Control 9 Client 2
制造年份	型号 2017

内部电源部件的效率	额定负载20 W的 20% 时，效率是 83.0% 额定负载20 W的 50% 时，效率是 85.4% 额定负载 (20 W) 的 100% 时，效率是 85.4%
检测参数	检测电压 230V/50Hz 检测电压的畸变因数 1.6 % 功率测量仪 Zimmer LMG95 电流正确的功率测量 电源部件使用 GOSSEN METRAWATT 150R30 电气 负载独立运行 FLUKE 179 测量仪用于设置负载电流
最大功率	$P_{\max} = 19.6 \text{ W}$
空转功率	$P_{\text{idle}} = 16.6 \text{ W}$
睡眠时的功率	$P_{\text{sleep}} = 0.93 \text{ W}$
关闭时的功率	$P_{\text{off}} = 0.73 \text{ W}$
噪声级	< 6 dB(A)
测量程序	检测电压 230 V 检测电压的畸变因数 1.6 % 功率测量仪 Zimmer LMG95 电流正确的功率测量

## 8 附件

Control 9 的设计框架	订货号 2057 ..
安装外壳/Control 9 的 UP 插座	订货号 2082 00
安装外壳	订货号 0639 00
连接框架	订货号 2081 00
	订货号 2085 00

## 9 保修

在法律规定范围内通过特别贸易进行保修。请您移交或免邮寄故障设备和一份故障说明给有关销售商（特别贸易/安装公司/电子特别贸易）。这些人转交该设备给Gira Service Center。

**Gira**  
**Giersiepen GmbH & Co. KG**  
Elektro-Installations-  
Systeme

Industriegebiet Mermbach  
Dahlienstraße  
42477 Radevormwald

Postfach 12 20  
42461 Radevormwald

Deutschland

Tel +49(0)21 95 - 602-0  
Fax +49(0)21 95 - 602-191

[www.gira.de](http://www.gira.de)  
[info@gira.de](mailto:info@gira.de)