

KNX Helligkeitsregler UP
Best.-Nr. : 2102 00
KNX Helligkeitsregler AP
Best.-Nr. : 2103 00

Bedienungsanleitung

1 Sicherheitshinweise

Einbau und Montage elektrischer Geräte dürfen nur durch Elektrofachkräfte erfolgen.

Bei Nichtbeachten der Anleitung können Schäden am Gerät, Brand oder andere Gefahren entstehen.

Lichtleitstab nicht kürzen, anschleifen oder anderweitig verändern.

Diese Anleitung ist Bestandteil des Produktes und muss beim Endkunden verbleiben.

2 Geräteaufbau

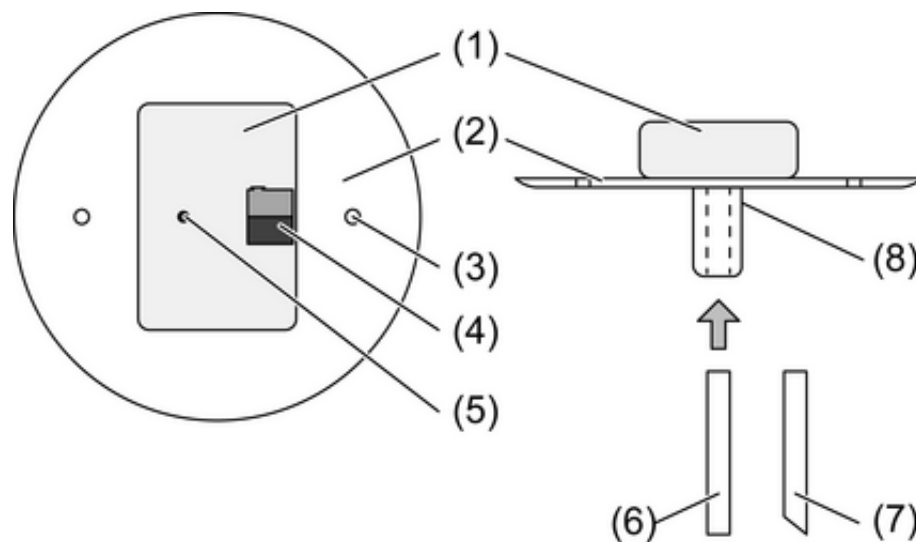


Bild 1: Helligkeitsregler Unterputz

- (1) Helligkeitsregler
- (2) Deckel
- (3) Schraublöcher
- (4) Busanschlussklemme
- (5) Programmier Taste
- (6) Lichtleitstab mit geradem Lichteinfall
- (7) Lichtleitstab mit schrägem Lichteinfall
- (8) Sensoröffnung

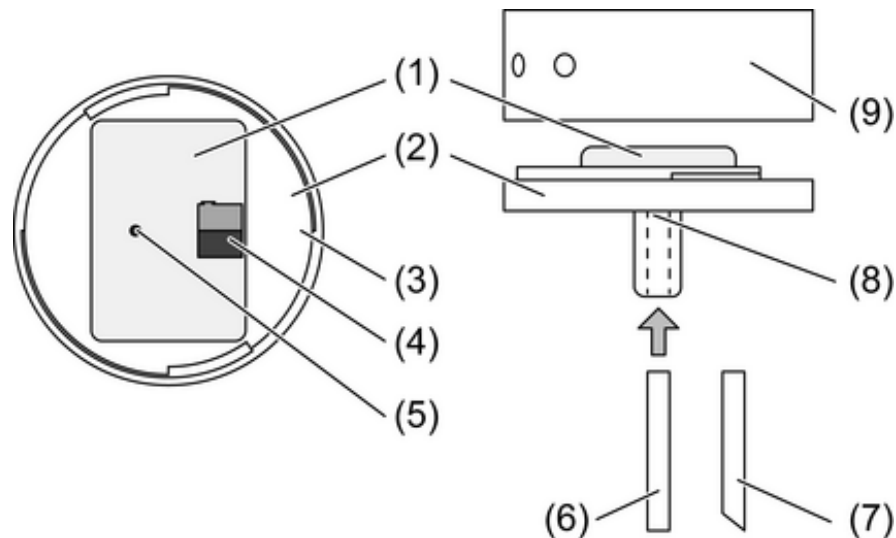


Bild 2: Helligkeitsregler Aufputz

(9) Aufputz-Gehäuse

3 Funktion

Bestimmungsgemäßer Gebrauch

- Messen und Regeln von Beleuchtung im Innenbereich
- Deckenmontage an festen Decken
- Unterputz-Gerät: Montage in Gerätedose nach DIN 49073

Produkteigenschaften

- stetige Konstantlichtregelung für dimmbare Beleuchtung
- schaltende Zweipunktregelung für geschaltete Beleuchtung
- integrierte Busankopplung
- Versorgung über Bus
- Senden von Messwerten, Schalt- und Dimmwerten
- Sollwert im Betrieb veränderbar
- Regelung im Betrieb aus- und einschaltbar

4 Informationen für Elektrofachkräfte

4.1 Montage und elektrischer Anschluss



GEFAHR!

Elektrischer Schlag bei Berühren spannungsführender Teile in der Einbaumgebung.

Elektrischer Schlag kann zum Tod führen.

Vor Arbeiten am Gerät freischalten und spannungsführende Teile in der Umgebung abdecken!

Montageort auswählen

Das Gerät misst die Helligkeit auf einer Arbeitsfläche. Den Montageort so wählen, dass die Arbeitsfläche einwandfrei erfasst wird.

Direkt auf den Sensor fallendes oder von glänzenden Flächen reflektiertes Licht verfälscht das Messergebnis und beeinträchtigt die Regelung. Für störungsfreien Betrieb muss der Regler ausschließlich diffus reflektiertes Licht messen.

- i** Im Auslieferungszustand ist die Lichtmessung für die Montage in 2,50 m Höhe unmittelbar über einer Arbeitsfläche in 0,75 m Höhe mit ca. 30 % Reflexion optimiert. Bei abweichenden Einbausituationen den Regler kalibrieren (siehe Kapitel 4.2. Inbetriebnahme).
- Den Helligkeitsregler unmittelbar über der Arbeitsfläche an die Raumdecke montieren (Bild 3).

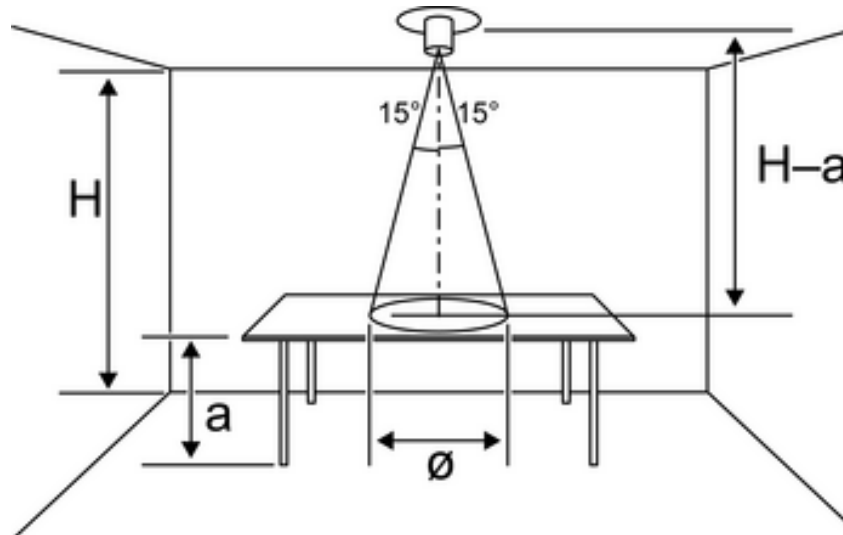


Bild 3: Lichtleitstab mit geradem Lichteinfall

H Raumhöhe

a Höhe der Arbeitsfläche

\varnothing Durchmesser der Messfläche:
 $\varnothing = (H - a) \cdot 0,54$

- Wenn die Montage nicht unmittelbar über Arbeitsfläche möglich ist, den Helligkeitsregler seitlich versetzt montieren (Bild 4). Der Erfassungskegel liegt dann seitlich von der zu messenden Fläche.

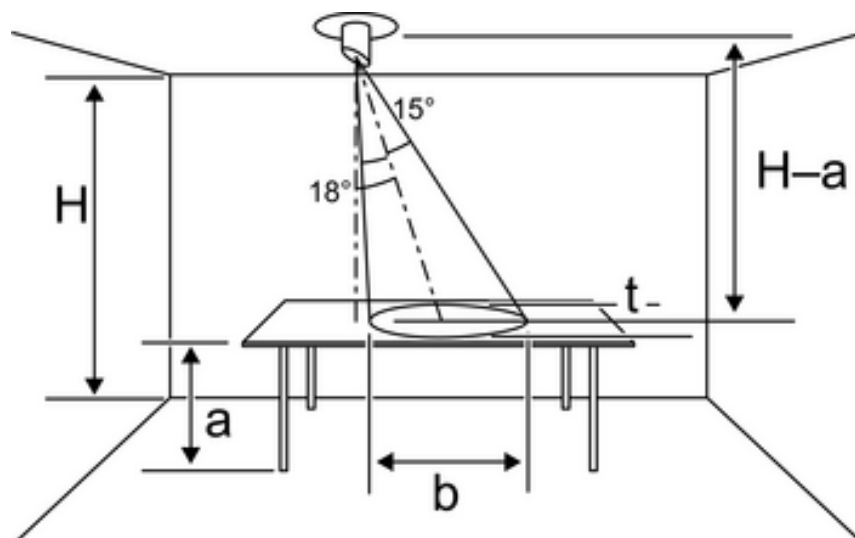


Bild 4: Lichtleitstab mit schrägem Lichteinfall

b Breite der Messfläche:
 $b = (H - a) \cdot 0,6$

- t Tiefe der Messfläche
 $t = (H - a) \cdot 0,56$

Unterputz-Gerät anschließen und montieren

Gerätedose nach DIN 49073 verwenden. Die Schraublöcher (3) im Deckel (2) passen auf die Kontur der Gerätedose.

- Gerät (1) mit Busanschlussklemme (4) an die Busleitung anschließen.
- Physikalische Adresse vergeben (siehe Kapitel 4.2. Inbetriebnahme).
- Gerät in Gerätedose einsetzen.
- Deckel (3) mit beiliegenden Befestigungsschrauben mit der Gerätedose verschrauben.

Aufputz-Gerät anschließen und montieren

- Aufputz-Gehäuse (9) an Raumdecke montieren.
- Gerät (1) mit Busanschlussklemme (4) an die Busleitung anschließen.
- Physikalische Adresse vergeben (siehe Kapitel 4.2. Inbetriebnahme).
- Gerät mit dem Deckel (2) auf das Aufputz-Gehäuse setzen. Deckel durch Drehen auf dem Aufputz-Gehäuse fixieren.

4.2 Inbetriebnahme

Physikalische Adresse und Anwendungssoftware laden

Die Programmier-LED befindet sich in der Sensoröffnung (8) auf der Vorderseite des Geräts.

- Busspannung einschalten.
- Programmier Taste (5) betätigen.
Die Programmier-LED blinkt.
- Physikalische Adresse vergeben.
Die Programmier-LED erlischt.
- Physikalische Adresse auf dem Geräteetikett notieren.
- Anwendungssoftware in das Gerät laden.

Lichtleitstab mit geradem Lichteinfall einsetzen

Regler sitzt unmittelbar über der Arbeitsfläche (Bild 3).

- Lichtleitstab mit geradem Lichteinfall (6) ca. 10 mm in die Sensoröffnung (8) einsetzen.

Lichtleitstab mit schrägem Lichteinfall einsetzen

Regler sitzt seitlich über der Arbeitsfläche (Bild 4).

- Lichtleitstab mit schrägem Lichteinfall (7) ca. 10 mm in die Sensoröffnung (8) einsetzen.
- Lichtleitstab (7) so ausrichten, dass die längere Seite des Lichtleitstabs zur zu messenden Arbeitsfläche hin zeigt (Bild 4).

i Bei Verwendung des Lichtleitstabs mit schrägem Lichteinfall (7) den Regler kalibrieren.

Regler kalibrieren

Montagehöhe, Beleuchtungssituation und Reflexionsgrad der Oberflächen der Raumausrüstung beeinflussen den Regler. Für eine möglichst genaue Konstantlichtregelung oder Helligkeitsmessung, oder wenn der Lichtleitstab mit schrägem Lichteinfall (7) verwendet wird, den Regler kalibrieren.

Die Kalibrierung des Reglers erfolgt über ein Bustelegramm **Sollwert kalibrieren**. Die Programmierung des Reglers muss den Empfang dieses Telegramms ermöglichen.

Den Regler mit möglichst geringem Tageslicheinfall kalibrieren. Ggf. den Raum verdunkeln. Kalibriertes Luxmeter verwenden.

- Zu regelnde Beleuchtung über der Arbeitsfläche einschalten.
- Beleuchtungsstärke auf der Arbeitsfläche messen.

- Beleuchtung so einstellen, dass das Luxmeter den gewünschten Sollwert anzeigt, z. B. 500 lx.
 - Telegramm **Sollwert kalibrieren** über den Bus an den Regler senden.
- i** Detaillierte Hinweise zur Kalibrierung des Helligkeitsreglers enthält die Technische Produktdokumentation.

5 Anhang

5.1 Technische Daten

KNX Helligkeitsregler UP, Best.-Nr. 2102 00

Umgebungstemperatur	-5 ... +45 °C
Lager-/Transporttemperatur	-25 ... +70 °C
Relative Feuchte	max. 93 % (keine Betauung)
Schutzklasse	III
Messbereich	0 ... 2000 lx
Abmessung L×B×H (ohne Deckel)	50×35×15 mm
Gewicht	ca. 30 g
KNX Medium	TP 1
Inbetriebnahmemodus	S-Mode
Nennspannung KNX	DC 21 ... 32 V SELV
Stromaufnahme KNX	15 mA
Anschlussart KNX	Anschlussklemme

KNX Helligkeitsregler AP, Best.-Nr. 2103 00

Umgebungstemperatur	-5 ... +45 °C
Lager-/Transporttemperatur	-25 ... +70 °C
Relative Feuchte	max. 93 % (keine Betauung)
Schutzklasse	III
Messbereich	0 ... 2000 lx
Abmessung Ø×H (ohne Lichtleiter)	ca. 70 x 33 mm
Gewicht	ca. 50 g
KNX Medium	TP 1
Inbetriebnahmemodus	S-Mode
Nennspannung KNX	DC 21 ... 32 V SELV
Stromaufnahme KNX	15 mA
Anschlussart KNX	Anschlussklemme

5.2 Gewährleistung

Die Gewährleistung erfolgt im Rahmen der gesetzlichen Bestimmungen über den Fachhandel. Bitte übergeben oder senden Sie fehlerhafte Geräte portofrei mit einer Fehlerbeschreibung an den für Sie zuständigen Verkäufer (Fachhandel/Installationsbetrieb/Elektrofachhandel). Diese leiten die Geräte an das Gira Service Center weiter.

Gira
Giersiepen GmbH & Co. KG
Elektro-Installations-
Systeme

Industriegebiet Mermbach
Dahlienstraße
42477 Radevormwald

Postfach 12 20
42461 Radevormwald

Deutschland

Tel +49(0)21 95 - 602-0
Fax +49(0)21 95 - 602-191

www.gira.de
info@gira.de