

Funk-Modul für Rauchwarnmelder Dual 2347 00

**GIRA**

Gira Giersiepen GmbH & Co. KG Elektro-Installations-Systeme

Postfach 1220 42461 Radevormwald

Tel +49 (0) 21 95 - 602 - 0 Fax +49 (0) 21 95 - 602 - 191 www.gira.de info@gira.de

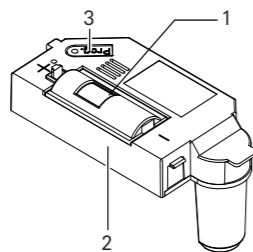
10861626 05/15

**Produktmerkmale**

Das Funk-Modul für Rauchwarnmelder Dual (nachfolgend „Funk-Modul“ genannt) ermöglicht die drahtlose Vernetzung von Rauchwarnmeldern Dual Q im Gira Funk-Bussystem.

- Bei aufgestecktem Funk-Modul sind die Vernetzungsklemmen des Rauchwarnmelders Dual Q weiterhin nutzbar. Dadurch kann eine kombinierte Draht/Funk Vernetzung errichtet werden.
- Stummschalten eines lokalen Raucherkenntnisalarms über einen Funk-Hand- oder -Wandsender möglich.
- Mit dem Umsetzer für eNet können Aktoren und Sender des eNet Funk-Systems angesteuert werden.
- Repeater-Modus im Funk-Modul für eine Erhöhung der Funk-Reichweite.
- Bis zu 40 Rauchwarnmelder können vernetzt werden.
- Das Funk-Modul ist abwärtskompatibel und dadurch auch für den Rauchwarnmelder Dual/VdS verwendbar.

**Gerätebeschreibung**



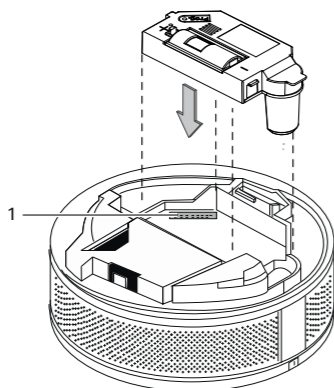
- 1 Batteriefach mit Batterie
- 2 Funk-Modul
- 3 Programmier Taste mit LED

**Funk-Modul einsetzen**

**i Rauchwarnmelder Dual Q**  
Alle Informationen zum Rauchwarnmelder Dual Q (z. B. Montage, Signale, etc.) entnehmen Sie der Montage- und Bedienungsanleitung des Rauchwarnmelders Dual Q.

Das Funk-Modul wird wie folgt eingesetzt:

1. Stecken Sie das Funk-Modul mit den Steckerpins in die Modulschnittstelle (1) des Rauchwarnmelders bis das Modul einrastet.



**Zu Ihrer Sicherheit**

Gefahr von schweren Sach- oder Personenschäden, z. B. durch Brand oder elektrischen Schlag, aufgrund einer unsachgemäßen Elektroinstallation. Eine sichere Elektroinstallation kann nur gewährleistet werden, wenn die handelnde Person nachweislich über Grundkenntnisse auf folgenden Gebieten verfügt:

- Anschluss an Installationsnetze
- Verbindung mehrerer Elektrogeräte
- Verlegung von Elektroleitungen

Über diese Kenntnisse und Erfahrungen verfügen in der Regel nur ausgebildete Fachkräfte im Bereich der Elektro-Installationstechnik. Bei Nichterfüllung dieser Mindestanforderungen oder Missachtung droht für Sie die persönliche Haftung bei Sach- und Personenschäden.

**i Projektierung und Montage nur durch qualifizierte Fachkraft**  
Nach DIN EN 14676 dürfen die Projektierung, Montage und Wartung von Rauchwarnmeldern nur durch eine qualifizierte Fachkraft erfolgen. Gira bietet hierzu den Onlinekurs „Geprüfte Fachkraft für Rauchwarnmelder nach DIN EN 14676“ mit Zertifikat an. Nähere Informationen dazu finden Sie unter „akademie.gira.de“.

Diese Anleitung ist Bestandteil des Produktes und muss beim Endkunden verbleiben.

**Zuordnen des Funk-Moduls**

Funk-Module müssen zugeordnet werden, damit sie miteinander kommunizieren können (als Sender oder Empfänger). Folgende Zuordnungen sind möglich:

- Funkvernetzte Gruppe einrichten (Ersteinrichtung)
- Funk-Modul einer funkvernetzten Gruppe von Rauchwarnmeldern Dual Q zuordnen (Erweiterung)
- Funk-Modul einer funkvernetzten Gruppe von Rauchwarnmeldern Dual/VdS zuordnen (Austausch Altanlagen)
- Funk-Modul in das eNet Funk-System einbinden
- Alle Zuordnungen löschen

**Programmiermodus aktivieren und beenden**

Nachfolgend wird einmal beschrieben, wie der Programmiermodus am Funk-Modul gestartet und beendet wird.

**Programmiermodus starten**

Drücken Sie die Progr.-Taste (ca. 4 s) bis die Prog.-LED blinkt. Der Programmiermodus ist für ca. 1 min aktiviert.

**Programmiermodus beenden**

Der Programmiermodus endet automatisch nach Ablauf von 1 min. Alternativ können Sie kurz die Prog.-Taste drücken.

**Funkvernetzte Gruppe**

Funk-Module können nur innerhalb einer Gruppe miteinander kommunizieren. Dafür muss eine funkvernetzte Gruppe eingerichtet werden.

**i Funkvernetzte Gruppe**  
Folgende Rauchwarnmelder können als funkvernetzte Gruppen eingerichtet werden:  
- Dual Q <-> Dual Q  
- Dual Q <-> dual/VdS

**i Maximalabstand im Programmiermodus beachten**  
Funk-Sender und -Empfänger dürfen im Programmiermodus maximal 5 m Abstand zueinander haben.

**Funkvernetzte Gruppe einrichten (Ersteinrichtung)**

1. Setzen Sie in alle Rauchwarnmelder Dual Q, die zu einer Gruppe gehören sollen, die Funk-Module ein.
2. Starten Sie an allen Funk-Modulen den Programmiermodus.
3. Drücken Sie an einem beliebigen Rauchwarnmelder Dual Q der Gruppe erneut die Progr.-Taste (ca.4 s) bis ein Signalton ertönt.
4. Alle LEDs leuchten dauerhaft: Die Gruppe ist eingerichtet.
5. Beenden Sie den Programmiermodus. Sobald ein Rauchwarnmelder in der Gruppe Rauch bzw. erhöhte Temperatur erkennt und Alarm auslöst, lösen auch alle anderen Rauchwarnmelder dieser Gruppe Alarm aus.

**Funk-Modul einer funkvernetzten Gruppe aus Rauchwarnmeldern Dual Q zuordnen (Erweiterung)**

Eine funkvernetzte Gruppe mit Rauchwarnmeldern Dual Q kann solange erweitert werden, bis die maximale Anzahl (40 Stück) erreicht wird.

1. Legen Sie sich einen bereits zugeordneten Rauchwarnmelder Dual Q (#1) bereit.
2. Setzen Sie das Funk-Modul in den noch nicht zugeordneten Rauchwarnmelder Dual Q (#2) ein.
3. Aktivieren Sie bei beiden Funk-Modulen den Programmiermodus.
4. Drücken Sie erneut am Rauchwarnmelder #1 die Progr.-Taste (ca. 4 s) des Funk-Moduls bis ein Signalton ertönt. Die LEDs der beiden Funk-Module leuchten dauerhaft und die Gruppe ist um ein weiteres Funk-Modul erweitert.
5. Beenden Sie den Programmiermodus.

**Funk-Modul einer funkvernetzten Gruppe aus Rauchwarnmeldern Dual/VdS zuordnen (Austausch Altanlagen)**

Sie können einen Rauchwarnmelder Dual Q mit Funk-Modul einer bereits bestehenden Gruppe von Rauchwarnmeldern dual/VdS mit Funk-Modulen zuzuordnen (z. B. Austausch eines Altgeräts).

1. Starten Sie an einem Rauchwarnmelder dual/VdS den Programmiermodus.
2. Drücken Sie an dem Rauchwarnmelder Dual Q die Progr.-Taste des Funk-Moduls (ca. 4 s) bis ein Signalton ertönt.
3. Drücken die Funktionstaste des Rauchwarnmelders dual/VdS.
4. Alle LEDs leuchten und das neue Funk-Modul ist der bestehenden Gruppe von Rauchwarnmeldern dual/VdS zugeordnet.
5. Beenden Sie den Programmiermodus.

**Funk-Modul im Repeater-Modus**

Im Auslieferungszustand ist der Repeater-Modus im Funk-Modul deaktiviert. Der Repeater-Modus wird dann aktiviert, wenn ein oder mehrere Rauchwarnmelder Dual Q per Funk keine Signale mehr (oder nur sehr schlecht) empfangen.

**i Funk-Modul als Repeater**  
Pro Gruppe darf nur ein einziges Funk-Modul als Repeater aktiviert werden. Alle vernetzten Rauchwarnmelder Dual Q müssen über die Funk-Strecke erreichbar sein. Das Funk-Modul als Repeater empfängt auch schwächere Funk-Telegramme und sendet diese mit maximaler Leistung wieder aus.

**Repeater-Modus aktivieren**

1. Wählen Sie einen zentral installierten Rauchwarnmelder Dual Q der Gruppe aus.
2. Drücken Sie am ausgewählten Rauchwarnmelder für 10 s die Progr.-Taste des Funk-Moduls. Nach ca. 4 s blinkt die LED. Nach ca. 10 s blinkt die LED schneller. Jetzt ist der Repeater-Modus aktiviert.
3. Beenden Sie den Programmiermodus.

**Repeater-Modus deaktivieren**

Ein aktivierter Repeater-Modus kann jederzeit wieder deaktiviert werden.

1. Wählen Sie den Rauchwarnmelder mit aktiviertem Repeater-Modus aus.
2. Drücken Sie für 10 s die Prog.-Taste des Funk-Moduls. Nach ca. 4 s blinkt die LED. Nach ca. 10 s blinkt die LED langsamer. Der Repeater-Modus ist deaktiviert.
3. Beenden Sie den Programmiermodus.

**Funk-Modul in das eNet Funk-System einbinden**

Das Funk-Modul kann über den Umsetzer für eNet Aktoren und Sensoren aus dem eNet Funk-System ansteuern. So kann z. B. im Alarmfall das Licht eingeschaltet oder die Jalousie hochgefahren werden. Das Alarmtelegramm des Funk-Moduls führt bei den eNet Funk-Empfängern zu folgenden festgelegten Reaktionen:

eNet Funk-Empfänger	Reaktion
Schaltaktoren	Einschalten
Dimmaktoren	Einschalten auf Memory-Wert
Jalousieaktoren	Hochfahren

**Funk-Modul einem eNet Funk-Jalousieaktor mini zuordnen**

1. Starten Sie am Funkumsetzer für eNet den Programmier-Modus.
2. Starten Sie am Jalousieaktor mini den Programmier-Modus.
3. Starten Sie am Funk-Modul den Programmiermodus.
4. Drücken Sie erneut die Progr.-Taste des Funk-Moduls (ca. 4 s) bis ein kurzer Ton ertönt und die Programmier-LED dauerhaft leuchtet. Das Funk-Modul wird automatisch am Jalousieaktor mini eingelernt.
5. Drücken Sie am Jalousieaktor mini die Progr.-Taste (ca. 4 s).
6. Drücken am HS 2fach so lange den Kanal 1 bis die LED des Jalousieaktors mini dauerhaft leuchtet. Der Kanal 1 ist am Jalousieaktor eingelernt.
7. Lösen Sie am Rauchwarnmelder einen Testalarm aus. Der Rauchwarnmelder signalisiert und die Jalousie fährt hoch.
8. Stoppen Sie die Jalousiefahrt durch Drücken der Kanaltaste 1.
9. Beenden Sie den Programmiermodus.

**eNet Funk-Sender einem Funk-Modul zuordnen**

Sie können mit einem eNet Funk-Hand- oder -Wandsender das Funk-Modul ansteuern und so den Rauchwarnmelder für maximal 15 min stumm schalten. Die optische Signalisierung wird nicht unterdrückt, sondern nur die akustische Signalisierung sowie die Weiterleitung des Alarmsignals zu vernetzten Rauchwarnmeldern.

**i Verwendung eines eNet Funk-Senders**  
Bedienungsanleitung des eNet Funk-Senders bereithalten.

**i Erlöschen der CE-Konformität**  
Bei Einsatz eines eNet Funk-Hand- oder -Wandsenders zur Stummschaltung eines lokalen Raucherkenntnisalarms erlischt die CE-Konformität nach EN 14604.

1. Starten Sie am Funk-Modul den Programmiermodus.
2. Drücken Sie am eNet Funk-Sender die gewünschte Gruppe und Kanaltaste bis die Programmier-LED des Funk-Moduls dauerhaft leuchtet. Das Funk-Modul kann nun angesteuert werden.
3. Beenden Sie den Programmiermodus. Bis zu 14 eNet Funk-Hand- oder Wandsender können ein Funk-Modul ansteuern.

**Alle Zuordnungen löschen**

Um Funk-Module in den Auslieferungszustand zurückzusetzen, müssen alle Zuordnungen (zu Gruppen, als Repeater, etc.) gelöscht werden.

1. Starten Sie den Programmiermodus.
2. Lassen Sie die Progr.-Taste los.
3. Drücken Sie erneut die Progr.-Taste des Funk-Moduls (ca. 10 s). Nach ca. 4 s ertönt ein kurzer Signalton. Nach ca. 10 s ertönt ein längerer Signalton und die Programmier-LED leuchtet dauerhaft. Alle Zuordnungen sind gelöscht.
4. Beenden Sie den Programmiermodus.

**Vernetzung des Rauchwarnmelders überprüfen**

Vor der Montage können Sie die Funkvernetzung des Rauchwarnmelders überprüfen.

1. Drücken Sie kurz die Progr.-Taste des Funk-Moduls bis die LED blinkt. Der Testmodus ist gestartet.

**i Signalgeber des Rauchwarnmelders im Testbetrieb stumm geschaltet**  
Bei aktiver Testfunktion ist der Signalgeber des Rauchwarnmelders stumm geschaltet.

2. Lösen Sie am Rauchwarnmelder den Testalarm aus.
3. Mit dem Empfang der Alarmmeldung beginnt die Programmier-LED des Funk-Moduls permanent zu leuchten. Das Funk-Modul ist somit ordnungsgemäß zugeordnet.
4. Drücken Sie kurz die Progr.-Taste: der Testmodus ist beendet.

## Funktionstest durchführen

Der Funktionstest ist ein manueller Test des Rauchwarnmelders.



### Funktionstest des Rauchwarnmelders

Beachten Sie alle Hinweise zur Durchführung des Funktionstests beim Rauchwarnmelder Dual Q in der Montage- und Bedienungsanleitung des Rauchwarnmelders Dual Q.



### Verzögerte Signalisierung beim Funk-Modul

Das Funk-Modul überprüft alle 60 s den Empfang von Alarmmeldungen. Daher dauert es maximal 60 s, bis das Funk-Modul den Empfang bestätigt.

- Lösen Sie den Funktionstest am Rauchwarnmelder Dual Q aus. Nach 5 s ertönt der Signalton und der Leuchtring blinkt. Alle anderen funkvernetzten Rauchwarnmeldern geben nur einen akustischen Alarm (maximal nach 60 s).

## Funk-Übertragung

Die Funk-Übertragung erfolgt auf einem nicht exklusiv verfügbaren Übertragungsweg, so dass Störungen nicht ausgeschlossen werden können. Die Funk-Übertragung ist für Sicherheitsanwendungen (z. B. Not-Aus, Notruf) **nicht** geeignet. Die Reichweite eines Funk-Systems ist abhängig von der Leistung der Sender, der Empfangscharakteristik der Empfänger, der Luftfeuchtigkeit, der Montagehöhe und den baulichen Gegebenheiten des Objekts.

Beispiele für Materialdurchdringung:

Trockenes Material	Durchdringung
Holz, Gips, Gipskartonplatten	ca. 90%
Backstein, Pressspanplatten	ca. 70%
Armierter Beton	ca. 30%
Metall, Metallgitter, Alukaschierung	ca. 10%
Regen, Schnee	ca. 0-40%

## Batterie wechseln

Das Signal „Batterie Schwach“ wird durch drei kurze Pieptöne im 30 s-Takt signalisiert.

- Lösen Sie den Rauchwarnmelder Dual Q von der Montageplatte oder dem Sockel 230 V.
- Öffnen Sie den Batterieschacht des Funk-Moduls und entfernen Sie die Batterie.
- Tauschen Sie die leere Batterie gegen eine Neue gleichen Typs (siehe technische Daten) aus und verschließen Sie den Batterieschacht wieder.
- Montieren Sie den Rauchwarnmelder Dual Q wieder.
- Führen Sie einen Funktionstest durch.



Leere Batterien sofort entfernen und umweltgerecht entsorgen. Batterien nicht in den Hausmüll werfen. Auskunft über umweltgerechte Entsorgung gibt die kommunale Behörde. Gemäß gesetzlicher Vorgaben ist der Endverbraucher zur Rückgabe gebrauchter Batterien verpflichtet.

## Technische Daten

Spannungsversorgung: über Batterie des Funk-Moduls

Batterie  
Hersteller: VARTA  
Typ: 2/3 AA Lithium  
Kapazität: 3 V  
Funk-Bus  
Sendefrequenz: 433,42 MHz, ASK  
Sendereichweite: 100 m (Freifeld)  
Umgebungstemperatur: -5 °C bis +50 °C  
Schutzklasse: IP 20

## Gewährleistung

Die Gewährleistung erfolgt im Rahmen der gesetzlichen Bestimmungen über den Fachhandel.

Bitte übergeben oder senden Sie fehlerhafte Geräte portofrei mit einer Fehlerbeschreibung an den für Sie zuständigen Verkäufer (Fachhandel/ Installationsbetrieb/Elektrofachhandel). Dieser leitet die Geräte an das Gira Service Center weiter.