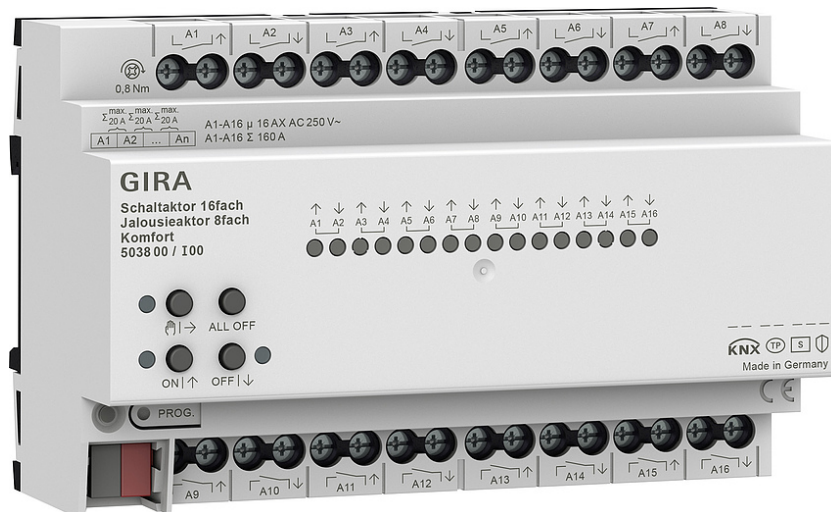


使用说明

开关执行器/百叶窗执行器 16 A Standard & Komfort
 订货号 5023 00, 5033 00, 5028 00, 5038 00, 5030 00, 5040 00



目录

1	安全提示	3
2	设备结构	3
3	功能	3
4	操作	5
5	面向电气专业人员的信息	9
	5.1 安装和电气连接	9
	5.2 调试	9
6	技术数据	10
7	保修	12

1 安全提示



电气设备的安装和连接只允许由电气专业人员执行。

可能造成重伤、火灾或财物损失。请通读并遵守操作说明。

安装 SELV/PELV 时存在电击危险。不要将电源电压和 SELV/PELV 的用电器一起连接到设备上。

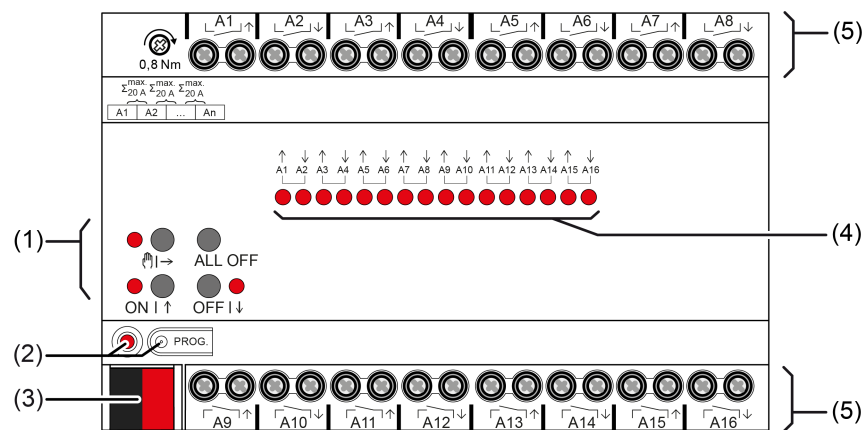
如果多个电机应当在一个输出并联开关，则务必遵守制造商的使用说明，必要时使用断路继电器。电机可能损坏。

仅限带机械式或电子式限位开关的百叶窗电机。检查限位开关是否正确校准。遵守电机制造商的使用说明。设备可能会受损。

不得连接三相交流电机。设备可能会受损。

该说明书属于产品的组成部分，必须由最终用户妥善保管。

2 设备结构



图像 1: 设备结构

- (1) 手动操作键盘
- (2) 程序按键和 LED
- (3) KNX 接口
- (4) 输出端状态 LED
- (5) 用电器接口（继电器输出端）

3 功能

系统信息

该设备为 KNX 系统的产品，符合 KNX 标准。其前提条件是必须通过 KNX 培训掌握详细的专业知识。

设备功能会根据软件有所不同。关于软件版本、功能范围及软件本身的详细信息，参见制造商的产品数据库。

该设备可更新。固件更新可方便地通过 Gira ETS 服务应用程序（附加软件）完成。

设备具有 **KNX Data Secure** 功能。**KNX Data Secure** 提供保护，以防在建筑物自动化系统中进行操作，可在 ETS 项目中配置。其前提条件是必须掌握详细的专业知识。安全调试需要装于设备之上的设备证书。安装过程中必须从设备上取下设备证书并将其妥善保管起来。

借助 5.7.3 版本以上的 ETS 设计、安装及调试设备。

按规定使用

- 通过无电位触点开关用电器
- 接通电动的百叶窗、卷帘、遮阳篷和其它悬挂件
- 按照 **DIN EN 60715** 安装在配电箱中的帽型轨道上
- 在 KNX 系统中对标准和舒适设备进行操作。
- 在 Gira One 系统中仅对标准设备进行操作。

产品特性

- 输出端可手动操作，可在施工现场操作
- 无需调试即可在百叶窗运行和开关运行之间手动切换
- 手动运行和总线运行中的反馈信号
- 通过手动或总线锁定单个输出端
- 状态反馈（例如风力报警）
- 与 KNX 数据安全兼容
- 可以使用 Gira ETS 服务 App 升级

开关运行性能

- 常闭触点或常开触点运行
- 反馈功能
- 连接功能和强制引导功能
- 带集中反馈的中央开关功能
- 时间功能：接通延迟、关闭延迟、具有预警功能的楼梯间灯光开关
- 场景功能
- 运行小时计数器

百叶窗运行性能

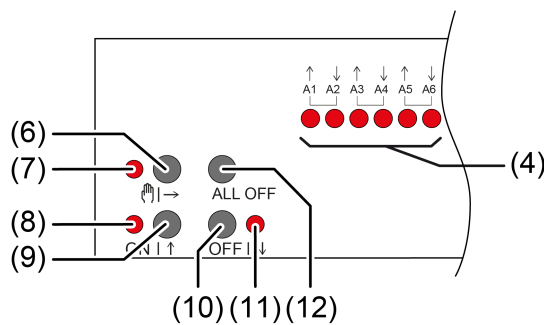
- 适合于 AC 电机 110...230 V
- 运行模式“带叶片的百叶窗”、“卷帘/遮阳篷”、“通风口盖/天窗”
- 可直接调节悬挂位置
- 可直接调节薄片位置
- 运行状况、悬挂位置及叶片位置的应答信号

- 由上级控制器控制的强制位置
- 安全功能：3 个独立的风警报器、雨警报器和霜警报器
- 带有自动加热冷却的防晒功能
- 禁用功能（解锁保护）
- 场景功能

逻辑性能

- 逻辑门
- 转换器（转变）
- 阻塞部件
- 比较器
- 极限值开关

4 操作



图像 2: 操作元件

- (4) 输出端状态 LED
 接通：继电器输出已关闭
 关闭：继电器输出已打开
 慢速闪烁：已选择手动运行下的输出端
 快速闪烁：通过永久性手动运行锁闭输出端
- (6) 按钮
 手动操作
- (7) LED
 接通：永久性手动运行激活/ 闪烁：短时性手动运行激活
- (8) LED ON | ↑
 接通：继电器输出已关闭，手动运行激活
- (9) ON | ↑ 按钮
 短时：接通，调节或停止叶片
 长按：悬挂物向上移动
- (10) OFF | ↓ 按钮
 短时：关闭，调节或停止叶片
 长按：悬挂物向下移动

- (11) LED **OFF**↓
接通：继电器输出已打开，手动运行激活
- (12) **ALL OFF** 按键
打开所有继电器输出，驱动装置停止

使用键盘进行操作时，设备会区分短按和长按。

- 短按：操作时间短于 1 s
- 长按：操作时间为 1 ~ 5 s

- i** 在切换模式下，设备分为“常开触点”和“常闭触点”运行模式。按键 (9 + 10) 在操作时切换开关状态：
常开触点：接通 = 继电器关闭，关闭 = 继电器打开
常闭触点：接通 = 继电器打开，关闭 = 继电器关闭
LED (4 + 8 + 11) 始终显示继电器状态。

- i** LED (4) 可以选择仅短时显示输出端状态（取决于参数）。



运行模式

- 总线运行：通过触摸传感器或其它总线设备进行操作
- 短时手动运行模式：在现场使用键盘进行手动操作，自动切换回总线运行
- 持续手动运行：在设备上只进行手动操作

- i** 在手动运行下无法进行总线运行。
- i** 总线运行失灵后重新恢复时，设备切换到总线运行。
- i** 在持续操作时可以通过总线电报锁闭手动运行。

打开短时手动运行模式


操作未被锁定。

- 短按按键  (6)。
LED  (7) 闪烁，第一个配置的输出端或输出对的 LED **A1...** (4) 闪烁。
短时手动运行模式已启动。

- i** 5 秒没有操作按键，执行器自动返回到总线运行。

关闭短时手动运行模式

设备处于短时手动运行模式。

- 5 秒无操作。
- 或 -
- 反复短按按键  (6)，直到执行器退出短时手动运行模式。

状态 LED **A1...** (4) 不再闪烁，而显示继电器状态。

短时手动运行模式已关闭。

开关输出端：根据编程，在关闭手动运行时，输出继电器切换至随之激活的位置，例如连接。

百叶窗输出端：根据编程，在手动运行关闭时，悬挂件移动至随之激活的位置，例如安全或防晒位置。

接通持续手动运行模式

操作未被锁定。

- 按下按键 **ON|→** (6) 至少 5 s。

LED **ON|→** (7) 亮起，第一个配置的输出端或输出对的 LED **A1...** (4) 闪烁。

已接通持续手动运行模式。

关闭持续手动运行模式

设备处于持续手动运行模式下。

- 按下按键 **ON|→** (6) 至少 5 s。

LED **ON|→** (7) 已关闭。

持续手动运行模式已关闭。总线运行已启用。

开关输出端：根据编程，在关闭手动运行时，输出继电器切换至随之激活的位置，例如连接。

百叶窗输出端：根据编程，在手动运行关闭时，悬挂件移动至随之激活的位置，例如安全或防晒位置。

操作手动运行下的输出

- 激活短时或持续手动运行。
- 反复按下按键 **ON|→** (6)，直至所需输出或输出对的 LED **A1...** (4) 闪烁。
- 按下按键 **ON|↑** (9) 或 **OFF|↓** (10)。

短按：接通/关闭，驱动停止。

长按：卷帘窗帘向上/向下移动。

LED **ON|↑** (8) - 接通：继电器输出已关闭

LED **OFF|↓** (7) - 接通：继电器输出已打开

i 短时手动运行模式：经过所有输出之后，再次短按，设备退出手动运行模式。

关闭所有输出/所有卷帘停止

设备处于持续手动运行模式下。

- 按下 **ALL OFF** 按键 (12)。

开关输出：所有输出关闭（常开触点运行模式：继电器输出已打开/常闭触点运行模式：继电器输出已关闭）。

百叶窗输出：所有卷帘停止。

锁定输出端

设备处于持续手动运行模式下。总线控制是可以锁定的（ETS 参数）。

- 反复按下按键 **ON|→** (6)，直至所需输出端或输出对的 LED **A1...** (4) 闪烁。
- 同时按下按键 **ON|↑** (9) 和 **OFF|↓** (10) 至少 5 s。
选中的输出端已锁定。

选中的输出端或输出对的状态 LED **A1...** (4) 快速闪烁。

i 可以在手动运行下对已锁定的输出端进行操作。

解锁输出

设备处于持续手动运行模式下。一个或多个输出已在手动运行中锁定。

- 反复按下按键 **ON|→** (6)，直至已选择待解锁的输出或输出对。
- 同时按下按键 **ON|↑** (9) 和 **OFF|↓** (10) 至少 5 s。
锁定已取消。

选中的输出或输出对的 LED **A1...** (4) 缓慢闪烁。

在百叶窗运行和开关运行之间切换

设备未投入运行

- 激活持续手动运行。
- 反复按下按键 **ON|→** (1)，直至所需输出或输出对的 LED **A1...** (8) 闪烁。
- 同时按下按键 **ON|→** (1) 和 **ON|↑** (4) 以及 **OFF|↓** (5) 约 5 秒。

开关运行：输出对的两个状态 LED **A1...** (8) 亮起。

百叶窗运行：输出对的两个状态 LED **A1...** (8) 交替闪烁。

- 同时按下按键 **ON|↑** (4) 和 **OFF|↓** (5)。
输出在开关运行和百叶窗运行之间切换。

两个状态 LED **A1...** (8) 显示当前的运行模式。

- 同时按下按键 **ON**→ (1) 和 **ON**↑ (4) 以及 **OFF**↓ (5) 约 5 秒。
运行模式切换结束，持续手动运行被激活。
- 按下按键 **ON**→ (1) 约 5 秒。
运行模式切换结束，持续手动运行被禁用。

5 面向电气专业人员的信息



危险！

因触电而造成的生命危险。
断开设备。遮盖带电部件。

5.1 安装和电气连接

5.2 调试

运行设备



提示！

由于交货时继电器状态不确定，负载控制不正确。
损坏驱动电机的危险。

调试期间，在连接负载之前，必须通过施加 **KNX 总线电压**来确保所有继电器触点均已断开。注意调试顺序！

- 接通 KNX 总线电源。
- 等待约 10 s。
- 接通负载电路。

i 交货状态：可通过手动操作来操作输出端。输出端作为百叶窗输出端设置。

安全状态模式

安全状态模式可停止执行已加载应用程序。

i 仅设备的系统软件工作。可实现 ETS 诊断功能以及设备编程。无法进行手动操作。

激活安全状态模式

- 关断总线电源或拔下 KNX 连接端子。

- 等待约 15 s。
- 按住编程键。
- 接通总线电源或插上 KNX 连接端子。如果编程 LED 缓慢闪烁，则先松开编程按键。

安全状态模式激活。

通过再次短暂按下编程按键，可以像往常一样在安全状态模式下启动和关闭编程模式。编程模式激活时，编程 LED 停止闪烁。

禁用安全状态模式

- 关断总线电源（等待约 15 s）或者执行 ETS 编程过程。

主复位

主复位将设备恢复至基本设置（物理地址 15.15.255，固件保留）。然后必须用 ETS 重新运行设备。可进行手动操作。

安全操作时：主复位禁用设备安全。然后，设备可通过设备证书重新投入运行。

执行主复位

前提条件：安全状态模式激活。

- 按下编程按键并至少按住 > 5 s。
编程 LED 快速闪烁。

设备执行主复位、重新启动并在约 5 s 后再次运行就绪。

将设备重置为出厂设置

使用 Gira ETS 服务应用程序可将设备复位至出厂设置。该功能使用设备中包含的在交付时激活（交付状态）的固件。复位至出厂设置则设备将失去其物理地址和配置。

6 技术数据

KNX

KNX 介质	TP256 (双绞线 256)
调试模式	S 模式
KNX 额定电压	DC 21 ... 32 V SELV
电流消耗 KNX	
订货号 5023 00、5028 00、 5033 00, 5038 00	5 ... 18 mA
订货号 5030 00、5040 00	5 ... 24 mA

输出

开关电压	AC 250 V ~
AC1 开关电流	16 A
荧光灯	16 AX
电流负载能力 相邻的输出端	Σ 20 A
每个输出端的用电设备	
欧姆负荷	3000 W
电容负荷	最大 16 A (140 μ F)
电机	1380 VA
开关电流 200 μ s	最大 800 A
启动电流 20 ms	最大 165 A
电灯负荷	
白炽灯	2300 W
高压卤素灯	2300 W
高压 LED 灯	最大 400 W
带电子变压器的低压卤素灯	1500 W
带电感变压器的低压卤素灯	1200 VA
节能灯	
无补偿	1000 W
并联补偿	1160 W (140 μ F)
安装宽度	
订货号 5023 00、5033 00	72 mm / 4 TE
订货号 5028 00、5038 00	144 mm / 8 TE
订货号 5030 00、5040 00	216 mm / 12 TE
重量	
订货号 5023 00、5033 00	约 230 g
订货号 5028 00、5038 00	约 500 g
订货号 5030 00、5040 00	约 740 g
可夹持的导线截面	

单线	.5 ... 4 mm ²
细线，无芯线端套	.5 ... 4 mm ²
细线，带芯线端套	.5 ... 2,5 mm ²
环境条件	
环境温度	-5 ... +45 °C 时
仓储/运输温度	-25 ... +70 °C 时
螺栓端子拧紧力矩	最大 .8 Nm

7 保修

在法律规定范围内通过专业商店提供保修。请将有问题的设备连同一份故障说明交给或寄给（免付邮资）对您负责的销售商（专业商店/安装公司/电器专业商店）。这些销售商会将设备转交给 Gira Service Center。

Gira **Giersiepen GmbH & Co. KG**

Elektro-Installations-
Systeme

Industriegebiet Mermbach
Dahlienstraße
42477 Radevormwald

Postfach 12 20
42461 Radevormwald

Deutschland

Tel +49(0)21 95 - 602-0
Fax +49(0)21 95 - 602-191

www.gira.de
info@gira.de