

1 位 16 A 开关执行器带 3 位二进制输入端

1 位 16 A 开关执行器带 3 位二进制输入端

订货号 : 5061 00

## 使用说明

### 1 安全指南



电气设备的安装和连接只允许由电气专业人员执行。

可能引发严重伤害、火灾或财物损失。请完整阅读并遵守操作说明。

禁止打开设备，禁止在技术规范之外运行设备。

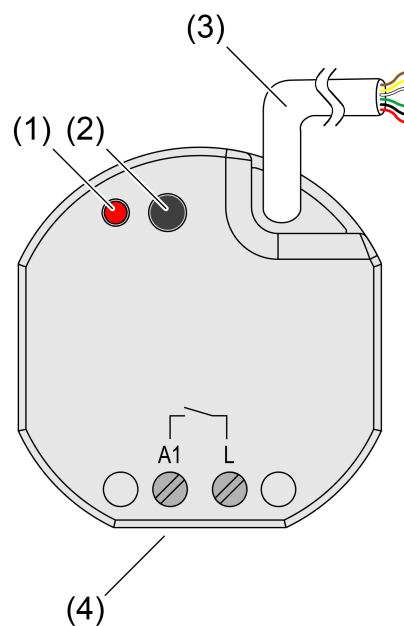
电击危险。设备不应断开。

电击危险。在安装过程中，请确保电源电压和母线之间有足够的绝缘。母线和电源线之间的最小距离应至少保持4 mm。

安装 KNX 时存在电击危险。不得在输入端连接任何外部电压。可能损坏设备，并且 KNX 总线上也将不存在 SELV 电位。

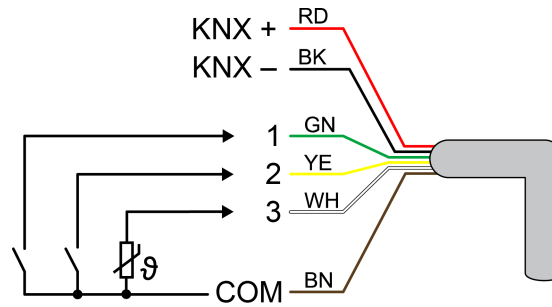
该说明书属于产品的组成部分，必须由最终用户妥善保管。

### 2 设备结构



图像 1: 设备结构

- (1) 编程LED
- (2) 编程按键
- (3) 控制线（连接KNX和扩展输入）
- (4) 负载连接（继电器输出）



图像 2: 控制线接线图 (示例)

红色 (RD)	KNX +
黑色 (BK)	KNX -
绿色 (GN)	输入端1 (按钮, 开关, 触点, 冷凝/泄漏传感器)
黄色 (YE)	输入端2 (按钮, 开关, 触点, 冷凝/泄漏传感器)
白色 (WH)	输入端3 (按钮, 开关, 触点, 冷凝/泄漏传感器, NTC温度传感器)
棕色 (BN)	COM 输入端 1...3

### 3 功能

#### 系统信息

该设备为 KNX 系统的产品, 符合 KNX 标准。可通过 KNX 培训掌握详细的专业知识。

设备功能会根据软件有所不同。软件版本、功能范围及软件本身的详细信息请参阅制造商的产品数据库。

该设备可更新。固件更新可方便地通过 Gira ETS 服务应用程序 (附加软件) 完成。

设备具有 **KNX Data Secure** 功能。**KNX Data Secure** 提供保护, 以防在楼宇自动化系统中进行操作, 可在 ETS 项目中配置。其前提是必须掌握详细的专业知识。安全调试需要装于设备之上的设备证书。安装过程中必须从设备上取下设备证书并将其妥善保管起来。

借助 5.7.3 版本以上的 ETS 设计、安装及调试设备。

#### 正常应用

- 在 KNX 设备中运行
- 通过继电器触点切换用电器
- 读取输入端1 ... 3上安装开关或按钮以及其他无电势触点的开关状态
- 输入端1 ... 3上的凝结和泄漏传感器的信号评估 (请参阅附件)
- 通过输入端3处的NTC温度传感器获取温度值 (请参阅附件)
- 根据 DIN 49073 安装至设备插座内

#### 产品特性

- 输出端可以通过KNX电报或扩展输入进行操作
- 三个辅助输入, 用于连接无电势触点或冷凝/漏电传感器。NTC温度传感器可以连接到输入端3。
- 通过KNX供电, 无需附加电压
- 与 KNX 数据安全兼容
- 可以使用 Gira ETS 服务 App 升级

#### 开关操作性能

- 常闭触点或常开触点操作
- 反馈功能

## 1 位 16 A 开关执行器带 3 位二进制输入端

- 连接功能和强制引导功能
- 中央开关功能
- 时间功能：接通延迟、关闭延迟、具有预警功能的楼梯灯光开关
- 场景功能
- 运行小时计数器

### 分机输入端性能

- 开关的操作功能
- 调光操作功能（包括色温调光）
- 百叶窗操作功能
- 值发送器操作功能（1字节，2字节，3字节和6字节，包括RGBW和色温规范）
- 场景扩展操作功能
- 2通道操作操作功能
- 调节器分机操作功能
- 锁定功能
- 除震时间可调

### 逻辑性能

- 逻辑门
- 转换器（转变）
- 阻塞部件
- 比较器
- 极限值开关

## 4 电气专业人员信息



### 危险！

电击导致生命危险。  
断开设备。遮盖通电部件！

### 4.1 安装和电气连接



### 危险！

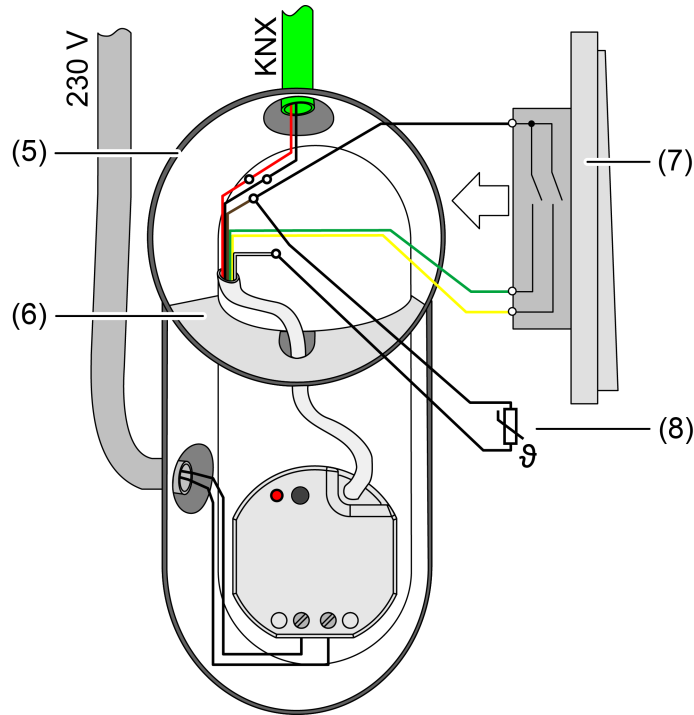
将总机、分机和电源的线芯连接至同一设备插座内时，KNX 总线与电源相连。  
进行 KNX 总安装时有安全隐患。拆下的设备也可能导致电击。  
不得将总机、分机和电源的接线端子连接在一处。使用带有固定隔板或分插座的设备插座。

### 连接并安装设备

安全操作时（前提条件）：

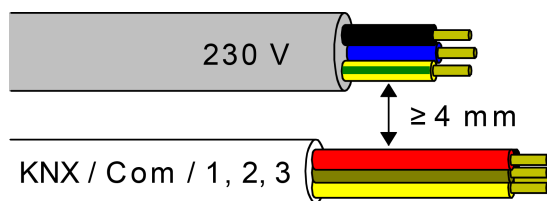
- 安全调试在 ETS 中激活。
- 设备证书已输入/已扫描输入或者已添加至 ETS 项目。建议使用高分辨率相机扫描二维码。
- 记录并安全保管所有密码。

安装在合适的设备盒中（建议：带分区的电子设备盒）。注意行的布线和间距(图像 3)！



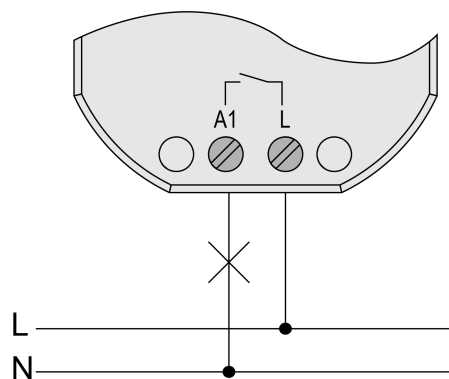
图像 3: 带分区, 串行按钮和NTC温度传感器的电子设备盒中的安装示例

- (5) 设备插座
- (6) 隔板
- (7) 无电势的触点 (例如串行按钮)
- (8) NTC温度传感器 (可选)



图像 4: 行间距

总线/分线线芯距离电源的最小间隔为: 最少 4 mm(图像 4)



图像 5: 负载连接

注意环境温度。确保冷却足够。

- 以正确的极性将设备连接到KNX。

## 1 位 16 A 开关执行器带 3 位二进制输入端

- 遵照连接示例连接负载(图像 5)。
  - 如有必要, 将无电势触点或冷凝/泄漏传感器连接至输入1 ... 3, 或将NTC温度传感器连接至输入3(图像 2)。
  - 将设备安装在设备插座中。
  - 安全模式: 必须从设备上取下设备证书并将其妥善保管起来。
- i** COM参考电位不得与其他设备的COM连接互连!

## 4.2 调试

## 运行设备

**提示!**

交货时继电器状态不确定。  
连接的用电器意外激活。

调试期间, 在连接负载之前, 必须通过施加 KNX 总线电压来确保所有继电器触点均已断开。注意调试顺序!

- 接通 KNX 总线电源。
  - 等待约 10 s。
  - 连接负载电路。
- i** 交付状态: 可以使用输入1的开关(开/关)来操作输出。输入端 2 和 3 无功能。

## 输出状态下, 输入端的功能

输入端	开关	功能
1	关闭	ON
1	打开	OFF
2	---	---
3	---	---

## 加载物理地址和应用程序

- 按下编程按键。  
编程 LED 亮起。
- 使用 ETS 加载物理地址和应用程序。

## 安全状态模式

安全状态模式可停止执行已加载应用程序。

- i** 仅设备的系统软件工作。可实现 ETS 诊断功能以及设备编程。

## 激活安全状态模式

- 关闭总线电压或断开设备与KNX的连接。
- 等待约 10 s。
- 按住编程按键。
- 接通总线电压或将设备连接到KNX。如果编程 LED 缓慢闪烁, 则先松开编程按键。  
安全状态模式激活。

通过再次短暂按下编程按键, 可以像往常一样在安全状态模式下启动和关闭编程模式。编程模式激活时, 编程 LED 停止闪烁。

**禁用安全状态模式**

- 断开总线电源（等待约 10 s）或者执行 ETS 编程过程。

**主复位**

主复位将设备恢复至基本设置（物理地址 15.15.255，固件保留）。然后必须用 ETS 重新运行设备。

安全操作时：主复位禁用设备安全。然后，设备可通过设备证书重新投入运行。

**执行主复位**

前提条件：安全状态模式激活。

- 按下编程按键并至少按住 5 s。  
编程 LED 快速闪烁。  
设备执行主复位、重新启动并在约 5 s 后再次运行就绪。

**设备恢复出厂设置**

使用 Gira ETS 服务应用程序可将设备复位至出厂设置。该功能使用设备中包含的在交付时激活（交付状态）的固件。复位至出厂设置则设备将失去其物理地址和配置。

**5 技术数据****环境条件**

周围温度	-5 ... +45 °C 时
储存/运输温度	-25 ... +70 °C 时
规格 (B x H x T)	48 x 50 x 28 mm

**KNX**

KNX 介质	TP256
调试模式	S 模式
KNX 额定电压	DC 21 ... 32 V SELV
电流消耗 KNX	5 ... 18 mA
KNX 连接类型	连接控制线的接线端子

**输出端**

连接类型	螺纹连接
操作电压	AC 250 V ~
接通电流	16 AX
接通电流 200 µs	最大 800 A
启动电流 20 ms	最大 165 A

**连接线**

欧姆负荷	3000 W
电容负荷	最大 16 A (140 µF)

电机	1380 VA
白炽灯	2300 W
高压卤素灯	2300 W
高压 LED 灯	最大 400 W
带电子变压器的低压卤素灯	1500 W
带电感变压器的低压卤素灯	1200 VA
节能灯无补偿	1000 W
节能灯并联补偿	1160 W (140 $\mu$ F)

### 减少连接线

超过 35 °C 后每增加 5 °C	-10%
安装在木墙或干墙中	-15%
安装在多路组合中	-20%

### 可夹持导线截面

单线的	.5 ... 4 mm <sup>2</sup>
细线，无芯线端套	.5 ... 4 mm <sup>2</sup>
细线，带芯线端套	.5 ... 2,5 mm <sup>2</sup>
螺栓端子拧紧力矩	最大 .8 Nm

### 输入

控制线 ( 预制 )	YY6x.6
输入类型	无电位
数量	3
分机线路总长	最大 10 m
导线型号 ( 最优 )	J-Y(St)Y
分机输入端所需电压	约 5 V

## 6 附件

远程传感器 (NTC温度传感器)	1493 00
冷凝传感器	5069 00
泄漏传感器	5068 00

## 7 保修

在法律规定范围内通过特别贸易进行保修。请您移交或免邮寄故障设备和一份故障说明给有关销售商（特别贸易/安装公司/电子特别贸易）。这些人转交该设备给Gira Service Center。

**Gira**  
**Giersiepen GmbH & Co. KG**  
Elektro-Installations-  
Systeme

Industriegebiet Mermbach  
Dahlienstraße  
42477 Radevormwald

Postfach 12 20  
42461 Radevormwald

Deutschland

Tel +49(0)21 95 - 602-0  
Fax +49(0)21 95 - 602-191

[www.gira.de](http://www.gira.de)  
[info@gira.de](mailto:info@gira.de)