

**RF 手动发射器 2位**

订货号 : 5110 00

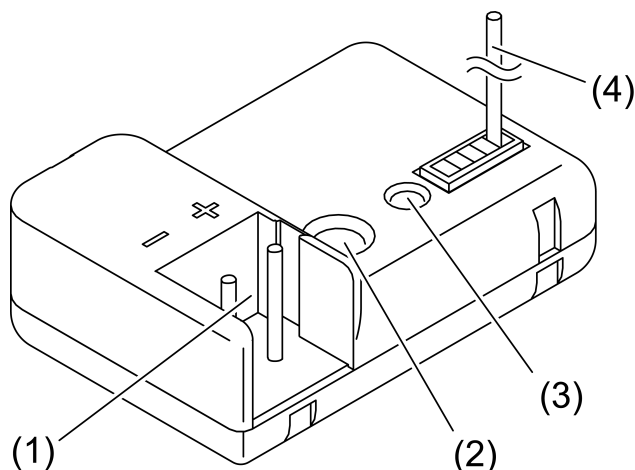
**使用说明****1 安全指南**

电气设备的安装和连接只允许由电气专业人员执行。

可能引发严重伤害、火灾或财物损失。请完整阅读并遵守操作说明。

无线电传输通过一条非独占使用的传输路径实现，因此不适用于安全技术领域的应用，例如，紧急停止、紧急呼叫。

该说明书属于产品的组成部分，必须由最终用户妥善保管。

**2 设备结构**

图像 1: 设备结构

- (1) KNX 接口 (TP)
- (2) 编程按键
- (3) 状态 LED
  - 红色快速闪烁：过滤功能禁用
  - 红色缓慢闪烁：安全状态模式激活
  - 黄色闪烁：视编程而定。两端或仅 KNX 端的电报通信只用于自身的域或所有 RF 域。
- (4) 天线 (RF)

**3 功能****系统信息**

该设备为 KNX 系统的产品，符合 KNX 标准。可通过 KNX 培训掌握详细的专业知识。

无线电系统的作用距离取决于外部条件。选择安装地可以优化作用距离。KNX 无线系统的应用资料中包含本设备的产品文档。

借助通过 ETS 5 以上版本软件可进行设计、安装和调试。您可随时访问我们的网站，下载最新版产品数据库、技术说明和一致性声明。

“I01”以上版本设备 **KNX Data Secure** 可兼容。**KNX Data Secure** 提供保护，以防在楼宇自动化系统中进行操作，可在 ETS 项目中配置。其前提是必须掌握详细的专业知识。

### 设备版本概览

带 “I00” 标签的设备：与 **KNX Data Secure** 不兼容。此版本的设备无法通过媒体耦合器安全调试其他设备。

带有 “I01” 标签的设备：**KNX Data Secure**与ETS5.7.3以上版本兼容。通过此设备版本的媒体耦合器，可以不受限制地安全调试其他设备。

设备可更新。可以使用特殊的 ETS 应用程序方便地进行固件更新（例如I00-> I01）。详情请参见技术文件。

### 简化版一致性声明

Gira Giersiepen GmbH & Co. KG 特此声明，无线设备类型

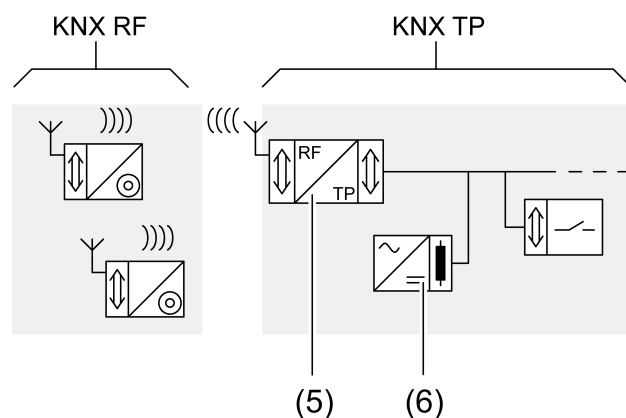
订货号 5110 00

符合 2014/53/EU 准则。完整的文章编号，可以在设备上找到。阅读欧盟一致性声明全文请点击

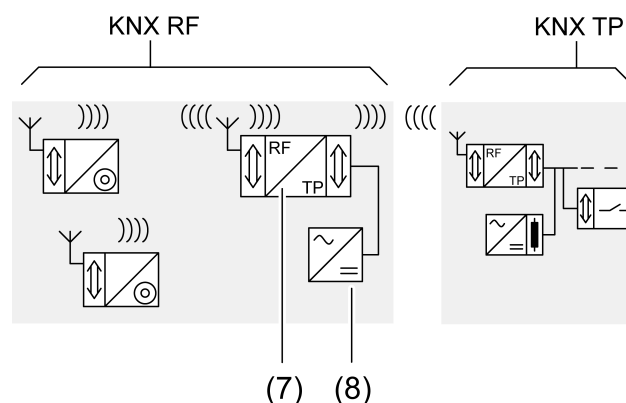
下列网址：[www.gira.de/konformitaet](http://www.gira.de/konformitaet)

### 正常应用

- 使 KNX 无线网络与有线 KNX 线路相连接
- 扩大 KNX 无线网络的无线射频范围（中继模式）
- 根据 DIN 49073 安装至设备插座内



图像 2: 媒体耦合器和 RF 用电器



图像 3: 媒体耦合器和 RF 用电器，以中继器为补充

(5) 媒体耦合器

- (6) 带扼流阀的 KNX 电源
- (7) 中继器
- (8) 电源

## 4 作为媒体耦合器运行

媒体耦合器的物理地址为某线路耦合器或区域耦合器 **x.y.0** 的物理地址，必须与 KNX 设备的逻辑拓扑相一致。为此请注意技术文件中的数据。

通过 KNX 总线供电。

- i** 作为媒体耦合器运行时可额外激活中继器功能。

## 5 作为中继器运行

无线中继器的物理地址为 KNX 无线系统地址范围内某 KNX 正常参与者 **x.y.z** ( $z \neq 0$ ) 的物理地址。为此请注意技术文件中的数据。

通过单独的电源（配件）或与 KNX 线路的连接供电。

- i** 请勿使用输出为 30 V 的 KNX 电源。不允许加热媒体耦合器。
- i** 物理地址分配后中继模式激活。进而阻止通过总线线路编程。在此之后，设备仅可经由无线访问。想要通过总线线路访问该设备，必须将其重置为出厂设置。

## 6 电气专业人员信息



### 危险！

接触安装区域内的导电部件可能导致触电。

触电可能导致死亡。

操作设备前应将其断开，并遮盖周围的导电部件！

### 6.1 安装和电气连接

#### 安装并连接设备

在暗线或明线设备接线盒中的安装。

- i** 外部范围：使用设备接线盒 IP55。

该接线盒禁止接其他电路的单芯电缆。

该接线盒禁止接其他护套电缆。

作为媒体耦合器运行：

- 将配有总线端子的设备连接到 KNX 总线线路。

作为中继器运行：

- 将配有总线端子的设备连接到单独电源。
- 将设备放入设备接线盒。
- 应使天线延伸敷设。如果无上述可能，在设备后方环形放置天线。

- i** 使用盲板时应注意不要将天线直接置于金属支撑环后方。

#### 选择安装地点

- 为了实现良好的传输质量，应与金属平面、微波炉、音响、电视机、镇流器、变压器等故障源保持足够的距离。
- 请勿将媒体耦合器安装在靠近地面的位置。
- 请勿将 KNX RF 设备放置在金属小配电箱或接线盒中。

- 放置多个相邻的媒体耦合器，使其无线电范围完全不重叠或可相互接收。检查设备内部的媒体耦合器是否可作为中继器配置。

**i** 安装后方可访问媒体耦合器。

## 6.2 调试

### 加载物理地址和应用程序

前提条件：已连接设备并接通电源。

- 按下编程按键。  
状态 LED 亮红光。
- 下载物理地址和域地址。  
状态 LED 熄灭。
- 下载筛选表和参数。

### 将媒体耦合器恢复至出厂设置

- 将设备从总线或电源分离。
- 按住编程按键 (2)。
- 将设备连接至总线或接通电源。  
状态 LED (3) 缓慢闪烁红光。  
设备处于安全状态模式。
- 松开编程按钮。
- 重新按住编程按钮 (2) 约 20 秒，直至状态 LED 熄灭。
- 松开编程按钮。  
状态 LED (3) 由红色转为黄色。  
设备已恢复出厂设置。

## 7 技术数据

KNX RF

KNX 介质	RF1.R
调试模式	S 模式
无线电频率	868.0 ... 868.6 MHz
发送功率	最大 20 mW
露天下的发送器作用距离	常规 100 m
接收器类型 (声明符合 EN 300220)	2

KNX TP (媒体耦合器运行)

KNX 介质	TP256
调试模式	S 模式
KNX 额定电压	DC 21 ... 32 V SELV
电流消耗 KNX	最大 5 mA

中继模式	
额定电压	DC 24 V SELV
保护类型	IP20
保护等级	III
周围温度	-20 ... +55 °C 时
存储温度	-25 ... +45 °C 时
运输温度	-25 ... +70 °C 时
相对湿度	10 ... 100 % (无凝露)
尺寸 (长×宽×高)	44x29x16 mm

## 8 附件

电源 UP 250 mA	订货号 2969 00
门对讲系统 DC 24 V 300 mA 的供电电压	订货号 1296 00

**Gira**  
**Giersiepen GmbH & Co. KG**  
Elektro-Installations-  
Systeme

Industriegebiet Mermbach  
Dahlienstraße  
42477 Radevormwald

Postfach 12 20  
42461 Radevormwald

Deutschland

Tel +49(0)21 95 - 602-0  
Fax +49(0)21 95 - 602-191

www.gira.de  
info@gira.de