

Tastsensor 3 basis 1fach

Best.-Nr. : 5111 00

Tastsensor 3 basis 2fach (1+1)

Best.-Nr. : 5112 00

Tastsensor 3 basis 3fach

Best.-Nr. : 5113 00

Tastsensor 3 komfort 1fach

Best.-Nr. : 5131 00

Tastsensor 3 komfort 2fach (1+1)

Best.-Nr. : 5132 00

Tastsensor 3 komfort 3fach

Best.-Nr. : 5133 00

Tastsensor 3 komfort 4fach (1+3)

Best.-Nr. : 5134 00

Tastsensor 3 komfort 6fach (3+3)

Best.-Nr. : 5136 00

Bedienungsanleitung**1 Sicherheitshinweise**

Einbau und Montage elektrischer Geräte dürfen nur durch Elektrofachkräfte erfolgen.

Bei Nichtbeachten der Anleitung können Schäden am Gerät, Brand oder andere Gefahren entstehen.

Diese Anleitung ist Bestandteil des Produktes und muss beim Endkunden verbleiben.

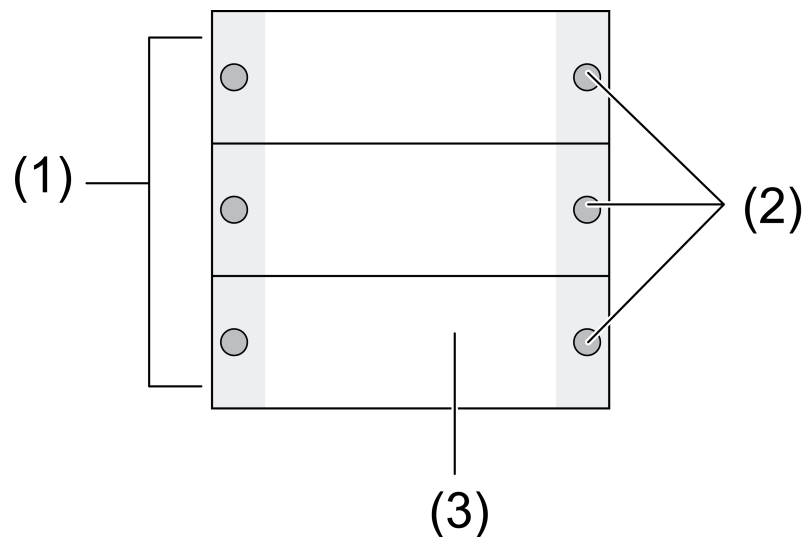
2 Geräteaufbau

Bild 1

- (1) Bedienwippen
- (2) Status-LED
- (3) Beleuchtbares Schriftfeld

3 Funktion**Systeminformation**

Dieses Gerät ist ein Produkt des KNX-Systems und entspricht den KNX-Richtlinien. Detaillierte Fachkenntnisse durch KNX-Schulungen werden zum Verständnis vorausgesetzt.

Die Funktion des Gerätes ist softwareabhängig. Detaillierte Informationen über Softwareversionen und jeweiligen Funktionsumfang sowie die Software selbst sind der Produktdatenbank des Herstellers zu entnehmen. Planung, Installation und Inbetriebnahme des Gerätes erfolgen mit Hilfe einer KNX-zertifizierten Software. Die Produktdatenbank sowie die technischen Beschreibungen finden Sie stets aktuell auf unserer Internet-Seite.

Bestimmungsgemäßer Gebrauch

- Bedienen von Verbrauchern, z. B. Licht ein/aus, Dimmen, Jalousien auf/ab, Helligkeitswerte, Temperaturen, Abrufen und Abspeichern von Lichtszenen etc.
- Montage in Gerätedose nach DIN 49073

Produkteigenschaften

- Tastsensor-Funktionen Schalten, Dimmen, Jalousiesteuerung, Wertgeber, Szenenaufruf etc.
- Zwei Status-LED pro Bedienwippe, je nach Ausstattung und Programmierung gemeinsam oder separat schaltbar
- Beleuchtbares Beschriftungsfeld
- Tastsensor komfort: Dreifarbige Status-LED (rot, grün, blau). Fünf Helligkeitsstufen für Status-LED und beleuchtbares Schriftfeld

4 Bedienung

Funktion oder Verbraucher bedienen

Tastsensor basis: Jede Bedienwippe ist in zwei Hälften geteilt und mit je einer Funktion belegt. Die Bedienung hängt von der jeweiligen Funktion ab.

Tastsensor komfort: Je nach Programmierung kann eine Bedienwippe mit bis zu drei Funktionen – links, rechts, vollflächig – belegt sein. Die Bedienung hängt von der jeweiligen Funktion ab.

- Schalten: Taste kurz drücken.
- Dimmen: Taste lang drücken. Beim Loslassen der Taste stoppt der Dimmvorgang.
- Jalousie fahren: Taste lang drücken.
- Jalousie anhalten oder verstellen: Taste kurz drücken.
- Lichtszene aufrufen: Taste kurz drücken.
- Lichtszene speichern: Taste lang drücken.
- Wert setzen, z. B. Helligkeits- oder Temperatursollwert: Taste kurz drücken.

5 Informationen für Elektrofachkräfte

5.1 Montage und elektrischer Anschluss



GEFAHR!

Elektrischer Schlag bei Berühren spannungsführender Teile in der Einbauumgebung.

Elektrischer Schlag kann zum Tod führen.

Vor Arbeiten am Gerät freischalten und spannungsführende Teile in der Umgebung abdecken!

Gerät montieren und anschließen

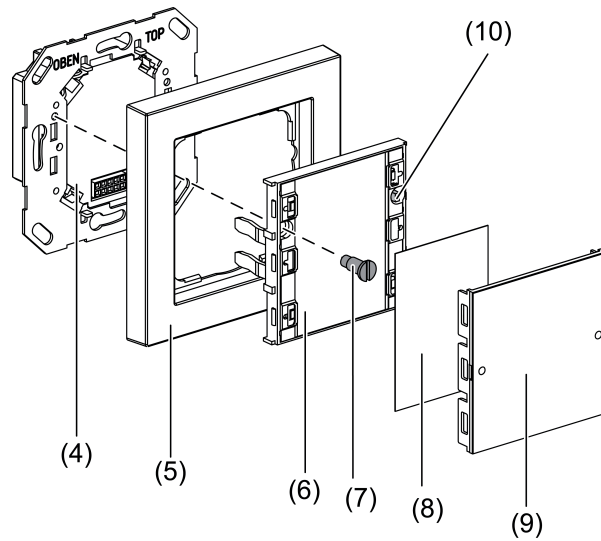


Bild 2

- (4) Busankoppler 3
- (5) Rahmen
- (6) Tastsensor
- (7) Sicherungsschraube
- (8) Beschriftungsschild
- (9) Wippenabdeckung
- (10) Programmier-Taste und -LED

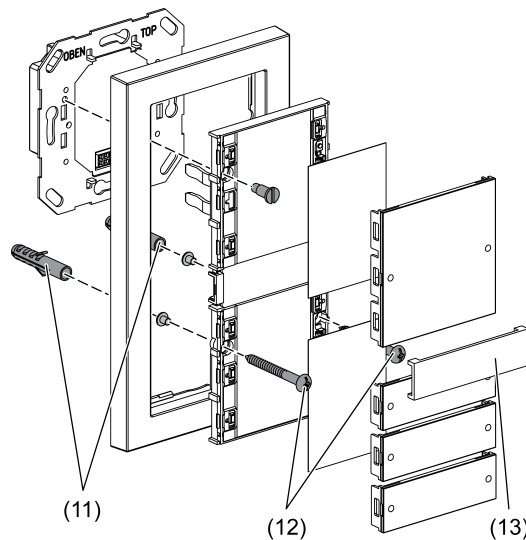


Bild 3

- (11) Dübel
- (12) Befestigungsschrauben
- (13) Mittelsteg für 2fach-Rahmen ohne Mittelsteg

Der Busankoppler 3 ist an den Bus angeschlossen und in eine Gerätedose montiert.

- i** Ausschließlich Busankoppler 3 – ohne Programmier-taste – verwenden. Die Kombination mit anderen Busankopplern ist nicht möglich.

Tastsensoren in doppelter Bauhöhe auf zwei Gerätedosen mit zweitem Tragring montieren. Bei Montage auf einer Gerätedose das beiliegende Schrauben-/Dübelset verwenden.

- Wippenabdeckungen (9) und Beschriftungsschilder (8) vorsichtig vom Tastsensor (6) entfernen.
- Rahmen (5) auf den Busankoppler (4) stecken.
- Tastsensor (6) vorsichtig auf den Busankoppler (4) aufstecken.
- Den Tastsensor mit dem Tragring des Busankoppler-Moduls verschrauben. Dazu die mitgelieferte Sicherungsschraube (7) verwenden.
- Tastsensoren in doppelter Bauhöhe mit dem unteren Tragring oder den Dübeln (11) verschrauben. Dazu die mitgelieferten Schrauben (12) verwenden.
- Wenn möglich, die physikalische Adresse vor der endgültigen Montage in das Gerät laden (siehe Kapitel 5.2. Inbetriebnahme).
- Bei Bedarf die Beschriftungsschilder (8) beschriften.
- Beschriftungsschilder (8) und Wippenabdeckungen (9) montieren.

5.2 Inbetriebnahme

Physikalische Adresse und Anwendungssoftware laden

Programmier-Taste und -LED (10) befinden sich unter der obersten Wippenabdeckung.

Die oberste Wippenabdeckung ist demontiert.

i Wenn das Gerät keine – oder eine falsche – Anwendungssoftware enthält, blinkt die Hintergrundbeleuchtung.

- Programmier-Taste (10) betätigen.
Die Programmier-LED leuchtet.
- Physikalische Adresse vergeben.
Die Programmier-LED erlischt.
- Anwendungssoftware in das Gerät laden.
- Beschriftungsschild (8) und Wippenabdeckung (9) montieren.

6 Anhang

6.1 Technische Daten

KNX Medium	TP
Inbetriebnahmemodus	S-Mode
Nennspannung	DC 21 ... 32 V SELV (über Busankoppler 3)
Leistungsaufnahme	typ. 150 mW (über Busankoppler 3)
Anschlussart	10-polige Stiftleiste
Schutzklasse	III
Umgebungstemperatur	-5 ... +45 °C
Lager-/ Transporttemperatur	-20 ... +70 °C

6.2 Zubehör

Zweiter Tragring	Best.-Nr. 1127 00
Beschriftungsbögen	Best.-Nr. 1089 00
Beschriftungsbögen	Best.-Nr. 1090 00
Busankoppler 3	Best.-Nr. 2008 00
Wippenet 1fach	Best.-Nr. 2131 ..
Wippenet 2fach	Best.-Nr. 2132 ..
Wippenet 3fach	Best.-Nr. 2133 ..
Wippenet 4fach	Best.-Nr. 2134 ..
Wippenet 6fach	Best.-Nr. 2136 ..

6.3 Gewährleistung

Die Gewährleistung erfolgt im Rahmen der gesetzlichen Bestimmungen über den Fachhandel.

Bitte übergeben oder senden Sie fehlerhafte Geräte portofrei mit einer Fehlerbeschreibung an den für Sie zuständigen Verkäufer (Fachhandel/Installationsbetrieb/Elektrofachhandel). Diese leiten die Geräte an das Gira Service Center weiter.

Gira
Giersiepen GmbH & Co. KG
Elektro-Installations-
Systeme

Industriegebiet Mermbach
Dahlienstraße
42477 Radevormwald

Postfach 12 20
42461 Radevormwald

Deutschland

Tel +49(0)21 95 - 602-0
Fax +49(0)21 95 - 602-191

www.gira.de
info@gira.de