

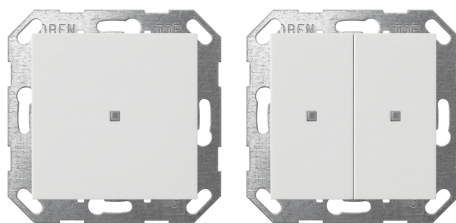
使用说明

按键，翘板 1 位

订货号 5171 .., 5172 ..

按键，翘板 2 位

订货号 5173 .., 5174 .., 5175 ..



目录

1	安全提示	3
2	设备结构	3
3	功能	4
4	操作示例	6
5	面向电气专业人员的信息	6
5.1	安装和电气连接	6
5.2	调试	8
5.2.1	安全状态模式	8
5.2.2	主复位	9
6	技术数据	10
7	参数表	10
8	保修	11

1 安全提示



电气设备的安装和连接只允许由电气专业人员执行。

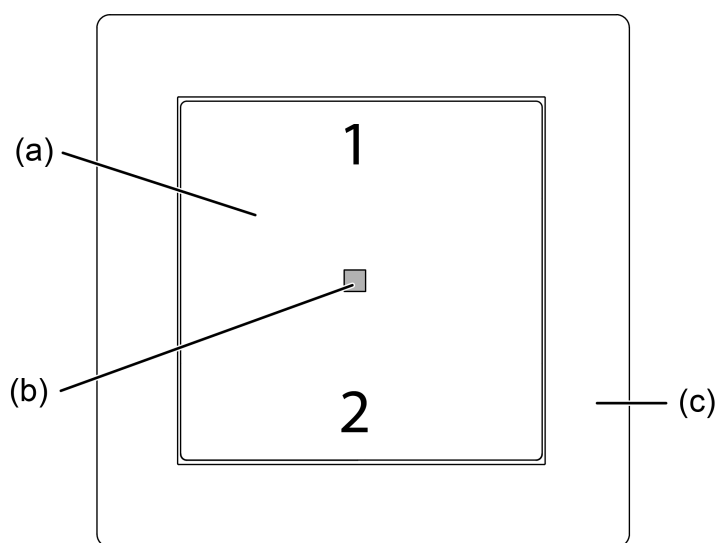
可能造成重伤、火灾或财物损失。请通读并遵守操作说明。

电击危险。进行安装和布线时要遵守 SELV 电路的相关规定和标准。

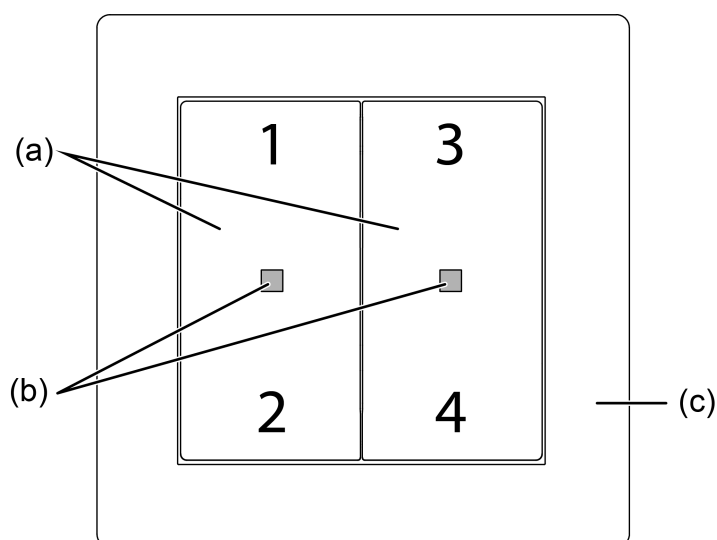
该说明书属于产品的组成部分，必须由最终用户妥善保管。

2 设备结构

单控（看照片 1）和双控（看照片 2）前视图



图像 1: 设备结构, 单控

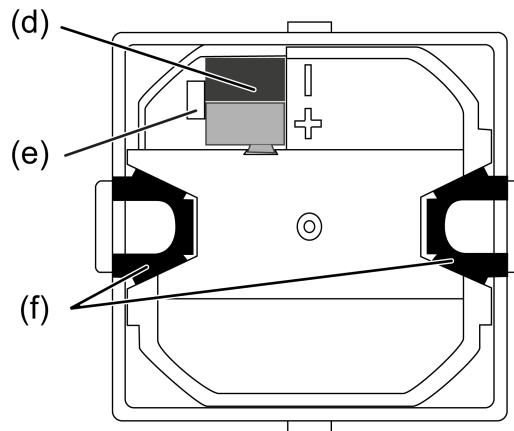


图像 2: 设备结构, 双控

- (a) 操作翘板式开关 (附件)
- (b) 状态 LED
- © 保护架 (附件)

1...4 按键和状态 LED 的分配

后视图（看照片 3）



图像 3: 设备结构

- (d) 连接端子
- (e) 用于用螺丝刀撬出连接端子的凹槽
- (f) 固定弹簧，用于安装在支撑环中

3 功能

系统信息

该设备是 Gira One 智能家居系统的产品。通过 Gira Projekt Assistenten 可以简单而省时运行 Gira One 系统。

Gira One 智能家居系统实现了照明、加热和遮阳的控制和自动化，并且可以连接各种第三方系统等。它可以通过 Gira One 开关进行操作，也可以通过 App 在家中或远程安全操作。电气专业人员可以免费远程维护 Gira One 项目。

Gira One 设备之间的数据传输是加密的。由此可防止外部访问和第三方篡改。

可使用免费的版本 5 或更高版本的 Gira Project Assistant (GPA) 项目进行调试。免费的功能和安全更新也会通过 GPA 传输到 Gira One 设备上。

Gira One 系统基于全球公认的 KNX 智能家居标准。

按规定使用

- 在 Gira One 系统中运行
- 操作用电器，例如灯、百叶窗
- 安装在设备插座内，尺寸符合 DIN 49073

产品特性

- Gira One 系统的操作按键
- 用于测量室内温度的集成温度传感器

- 使用版本 5.0 或更高版本的 Gira Projekt Assistenten (GPA) 项目进行编程和调试
- Gira One 设备之间的数据传输是加密的

操作功能

- 切换用电器，例如灯具、插座或泵
- 灯具调光
- 操作遮阳和通风用电器（百叶窗、卷帘窗、天窗、屋顶圆顶和遮阳篷）
- 开关、调光、遮阳和通风用电器的舒适型组件控制器
- 调用场景类型
- 用作楼梯间按键，以激活开关和调光用电器的楼梯间功能
- 与 Gira G1 一起用作楼层呼叫按键的功能
- 控制 Sonos 音频设备
- 控制色调用电器
- 控制 eNet 用电器
- 用作开门装置或车库门开启装置的功能
- 加强功能

室内温度

- 集成温度传感器的温度调节

LED 显示

- 状态 LED 的亮度分 5 档和关闭档可调
- 状态 LED 的颜色（红色、绿色、蓝色）可调
- 状态 LED 功能选择可根据翘板式开关功能调节：常关、常开、操作显示或状态显示

4 操作示例

- 开关: 短按按键。
- 调光: 长按按键。松开按键时停止调光过程。
- 启动百叶窗: 长按按键。
- 停止或调整百叶窗: 短按按键。

5 面向电气专业人员的信息

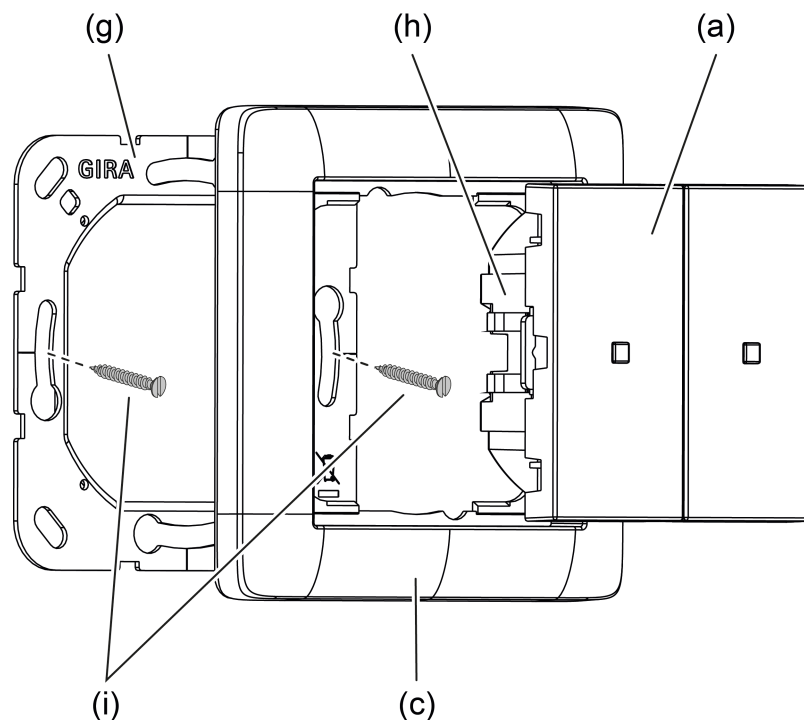
5.1 安装和电气连接



危险!

因触电而造成的生命危险。
遮盖安装周围的通电部件。

安装并连接设备(看照片 4)



图像 4: 安装设备

- (a) 操作翘板式开关
- © 保护架
- (g) 托环
- (h) 基本装置
- (i) 圆头螺栓

i 设备应插入气密设备插座。否则, 温度测量可能会受到气流的不利影响。

- 输入或扫描设备证书并将其添加到项目中。建议使用高分辨率相机扫描二维码。
 - 建议在安装时从设备上取下设备证书。
 - 记录并安全保管所有密码。
 - 将支撑环安装在设备插座上
 - i** 使用附带的圆头螺栓。
 - 将盖板放在托环上。
 - 用连接端子连接设备 (红色 = + , 黑色 = -)。
 - 将设备插入托环。
保护架是固定的。
- 该设备可以投入运行并准备就绪。

5.2 调试

使用版本 5 或更高版本的 Gira Project Assistant (GPA) 项目运行设备。

5.2.1 安全状态模式

安全状态模式可停止执行程序。

仅设备的系统软件工作。可实现诊断功能和设备编程。

激活安全状态模式

- 关断总线电源。
- 按住右上方按键和右下方按键。
- 接通总线电源。

安全状态模式激活。状态 LED 缓慢闪烁（约 1 Hz）。

i 当 LED 闪烁时，仅松开右上方和右下方按键。

禁用安全状态模式

- 关断总线电源或者执行编程过程。

5.2.2 主复位

主复位将设备恢复至基本设置（固件保留）。然后必须用 GPA 重新运行设备。

执行主复位

前提条件：安全状态模式激活。

- 按住右上方按键和右下方按键并保持 5 秒钟以上，直到状态 LED 闪烁。
设备执行主复位。状态 LED 快速闪烁（约 4 Hz）。

设备重启，并处于交付状态。

6 技术数据

额定电压	DC 21 ... 32 V SELV
电流消耗	8 ... 12 mA
连接方式	连接端子
防护等级	III
环境条件	
环境温度	-5 ... +50 °C 时
仓储/运输温度	-25 ... +70 °C 时
相对湿度	最大 93 % (无凝露)

7 参数表

通过 GPA 可设置的参数:

状态 LED 亮度	关 大幅度调暗 调暗 正常 明亮 非常明亮
在此可以确定状态 LED 的亮度。 对于翘板式双控开关按键, 此设置适用于控制两个 LED。	
颜色	红色 绿色 蓝色
在此可以确定状态 LED 的颜色。 对于翘板式双控开关按键, 可以为每个翘板式开关单独确定状态 LED 的颜色。	

功能	常关 常开 操作显示 状态显示
<p>在此可以确定状态 LED 的功能。</p> <p>对于翘板式双控开关按键，可以为每个翘板式开关单独确定状态 LED 的功能。</p> <p>这些设置具有以下功能：</p> <ul style="list-style-type: none"> - 常关 状态 LED 始终处于关断状态。 - 常开 状态 LED 始终处于接通状态。 - 操作显示 状态 LED 在操作翘板式开关时亮起。 - 状态显示 状态 LED 显示通过翘板式开关触发的功能的状态。 	
温度范围	- 12.8 ... 12.7 K
<p>如果开关按键中的温度传感器测得的温度与实际室温有偏差，则可在此处输入温度调节值。</p> <p>如要确定温度偏差，应使用经过校准的测温仪进行参考测量来确定实际室温。</p> <p>如果传感器测得的值低于实际温度，则必须增大测量值。如果传感器测得的值高于实际温度，则必须减小测量值。</p>	

8 保修

在法律规定范围内通过专业商店提供保修。请将有问题的设备连同一份故障说明交给或寄给（免付邮资）对您负责的销售商（专业商店/安装公司/电器专业商店）。这些销售商会将设备转交给 Gira Service Center。

Gira
Giersiepen GmbH & Co. KG
 Elektro-Installations-
 Systeme

Industriegebiet Mermbach
 Dahlienstraße
 42477 Radevormwald

Postfach 12 20
 42461 Radevormwald

Deutschland

Tel +49(0)21 95 - 602-0
 Fax +49(0)21 95 - 602-191

www.gira.de
info@gira.de