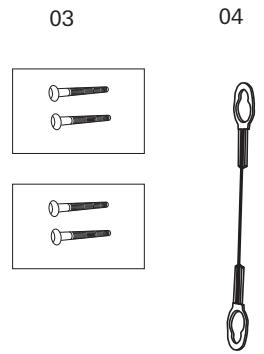
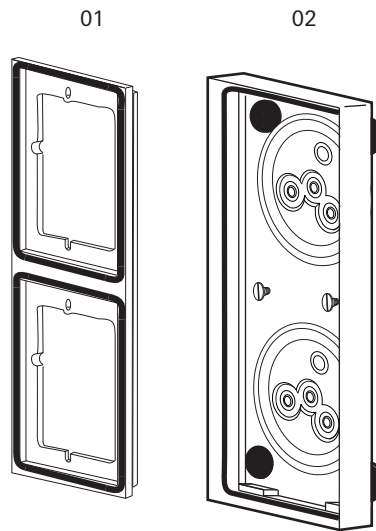


### System 106 Flächenbündig Gehäuse 1- bis 5-fach

5511 00  
5512 00  
5513 00  
5514 00  
5515 00  
5518 00



10 86 81 98 21/23



### Zu Ihrer Sicherheit



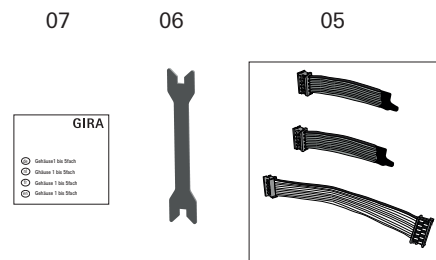
Anschluss und Montage elektrischer Geräte dürfen nur durch Elektrofachkräfte erfolgen!

Diese Anleitung ist Bestandteil des Produkts und muss beim Endkunden verbleiben. Anleitung vor Gebrauch lesen und beachten. Montagebeispiel: Gehäuse-Flächenbündig, 2fach.

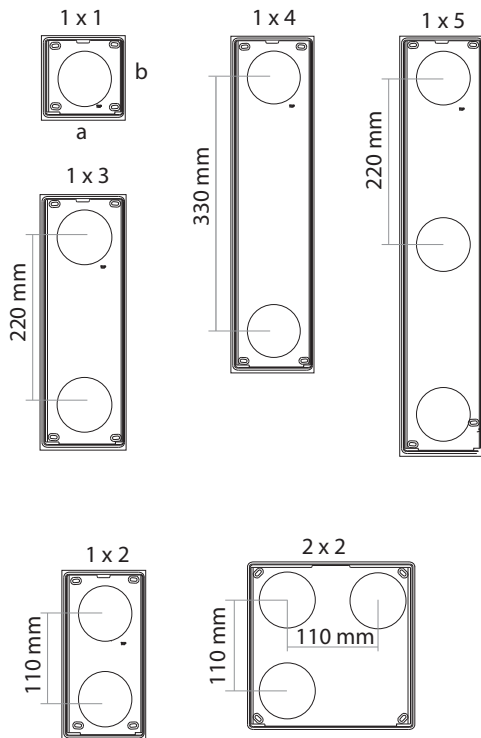
- Flächenbündige Montage in ein Fassadenmodul

Die Anleitung beschreibt ausschließlich die flächenbündige Montage des Gehäuses in ein Fassadenmodul. Das Fassadenmodul muss vor der Montage des Gehäuses bauseits in Waage montiert sein. Ein späteres Ausrichten ist nicht möglich. Für die Montage in eine Metallfront, beachten Sie die Anleitung, die der Einbadose für die Metallfront beiliegt.

01	1 x	Funktionsträger
02	1 x	Gehäuse
03	2 x	Schrauben (ø 6 mm)
04	1 x	Sicherungsseil
05	1 x	Systemkabel und Abschlusswiderstände (ab Gehäuse 2fach)
06	1 x	Verriegelungsschlüssel
07	1 x	Montageanleitung

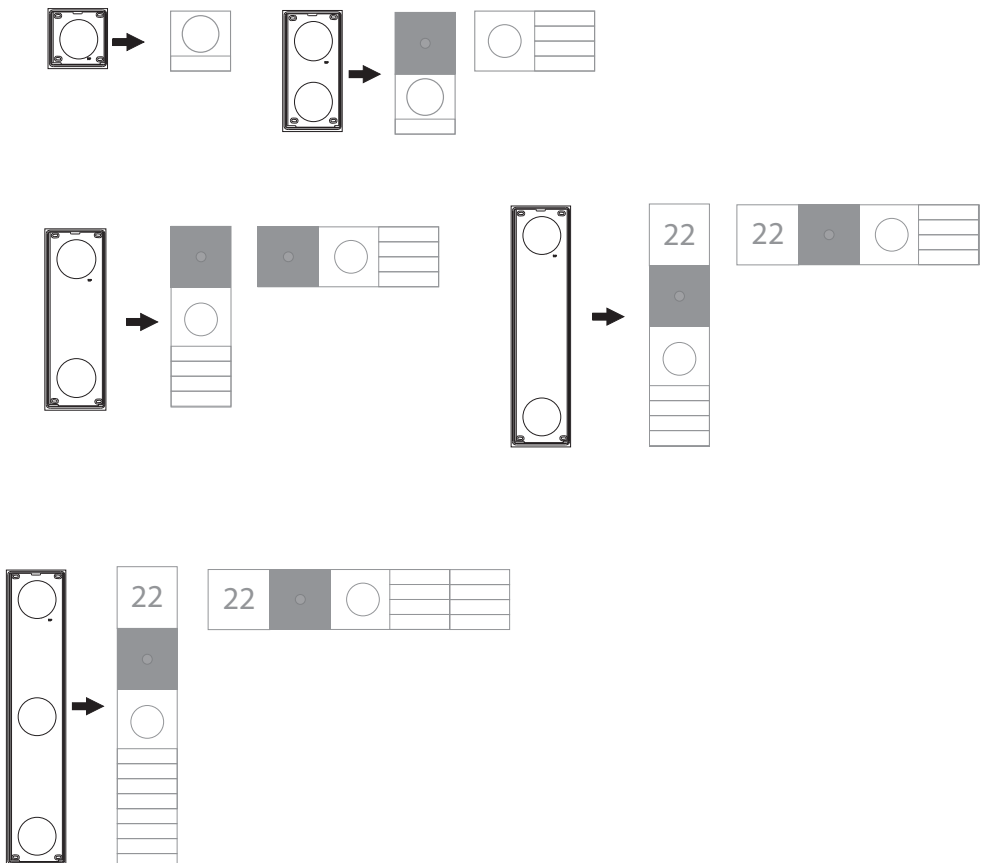


### Abmessungen



	a	b
1 x 1	= 106,5	x 106,5 mm
1 x 2	= 106,5	x 213,0 mm
2 x 2	= 213,0	x 213,0 mm
1 x 3	= 106,5	x 319,5 mm
1 x 4	= 106,5	x 426,0 mm
1 x 5	= 106,5	x 532,5 mm

### Montagebeispiele

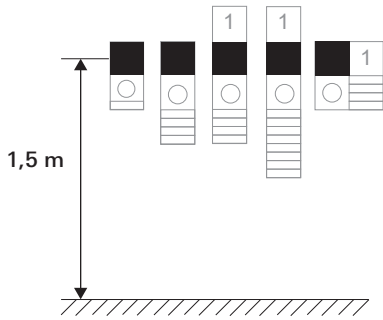


# Montagevorbereitung

## Montagehöhe und Kabellänge beachten

Empfohlene Montagehöhe des Kamera- (Art.-Nr. 5561 00) bzw. Anzeigemoduls (Art.-Nr. 5567 00) beachten. Kabeldurchführung für Anschlussleitung niemals auf Höhe dieser Module planen! Empfehlung: Untere Dichtkappe zur Kabeldurchführung bei senkrechter Montage verwenden. Die Anschlussleitung sollte **max. die 1,5fache Länge** des verwendeten Gehäuses haben.

Art.-Nr. 5561 00 / 5567 00

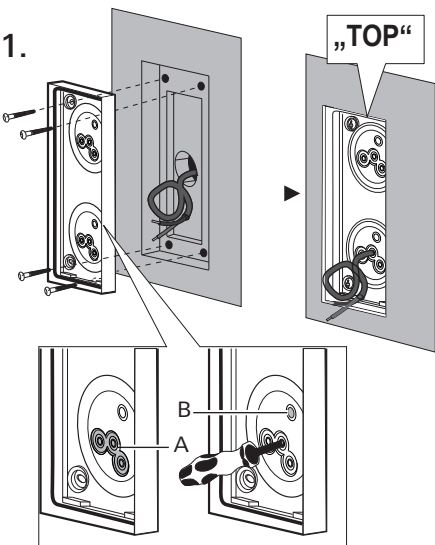


## Montage in Fassadenmodul

Das Video zur Montage finden Sie hier:

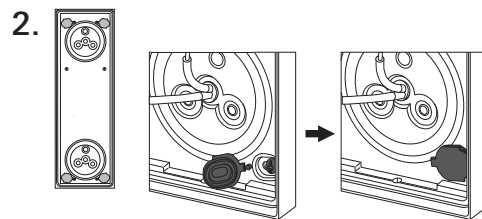
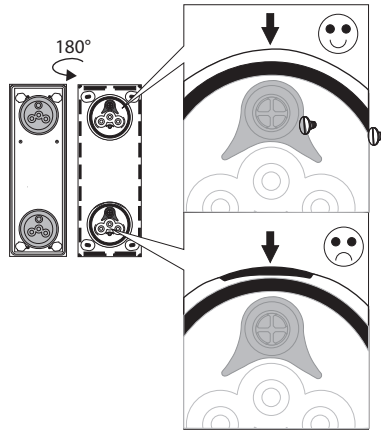


<https://bda.gira.de/VideoSys106EinbauWDVS>



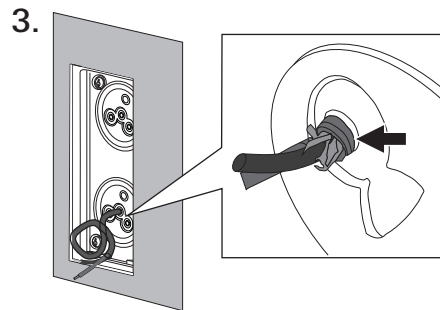
Eine Öffnung (A) für die Leitungsdurchführung auswählen und mit einem runden Gegenstand (kein Kreuzschnitt) durchstechen. Niemals die Membran (B) zur Leitungseinführung verwenden! Anschlussleitung komplett durch die Öffnung führen und Gehäuse so montieren, dass die Abstände zwischen Gehäuse und Fassadenmodul symmetrisch sind.

Sollte sich die Dichtkappe bei der Montage lösen: Dichtkappe wieder einsetzen und **korrekten Sitz prüfen**, um die Dichtigkeit zu gewährleisten.

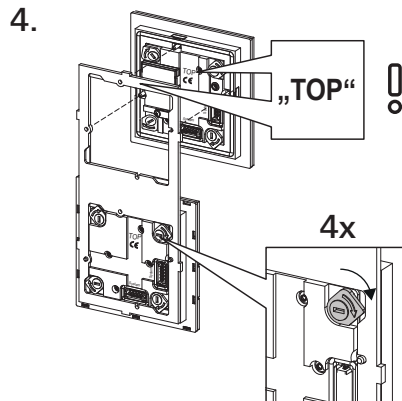


Stopfen Wandverschraubung fest in die Nut drücken und auf richtigen Sitz prüfen.

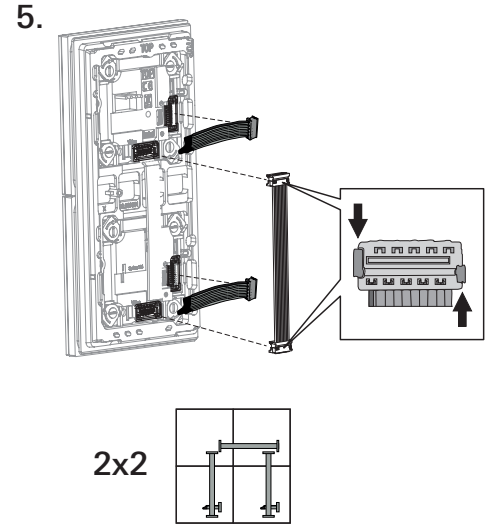
Bei Verwendung anderer Schraubentypen: Verwenden Sie Schrauben mit einer Kopfhöhe von maximal 2,8 mm, z. B. Schrauben nach DIN 7996.



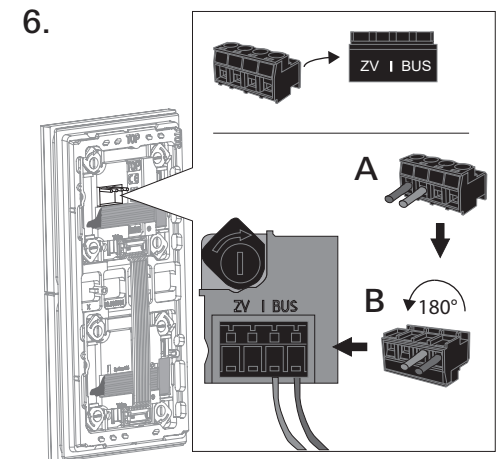
Ummantelung der Anschlussleitung so nah wie möglich an der Dichtkappe abmanteln (siehe Pfeil). Der abgemantelte Teil der Anschlussleitung **darf nicht hinter** der Dichtkappe liegen, da sonst die Dichtigkeit nicht gewährleistet werden kann.



Module in den Funktionsträger einsetzen (TOP-Kennzeichen beachten) und verriegeln. Detaillierte Informationen zu den Modulen siehe Gebrauchsanleitung der einzelnen Module.

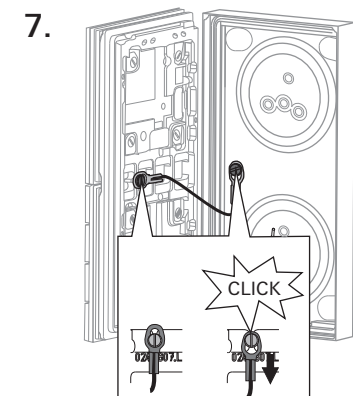


Erst die Abschlusswiderstände und dann das Systemkabel aufstecken. Immer einen Abschlusswiderstand auf das erste und letzte Modul am Systemkabel stecken. **Steckerkodierung beachten!**



Anschlusskabel ablängen und mit Steckklemme verbinden (A). Steckklemme um 180° drehen (B) und auf den Anschluss am Sprech- oder Türstationsmodul stecken.

Keine Brücken zwischen BUS und ZV  
Am Modul dürfen keine Brücken zwischen BUS und ZV verlegt werden. Das Modul erkennt automatisch, ob eine Zusatz-Spannungsversorgung (ZV) angeschlossen ist.



Sicherungsseil (l: 120 mm) befestigen.

## GIRA

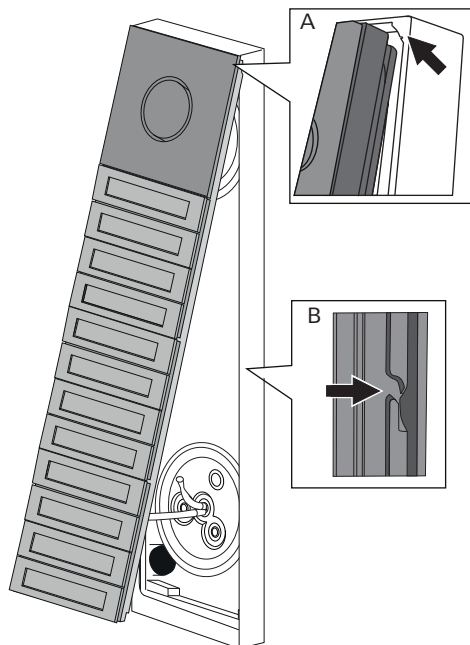
Giersiepen GmbH & Co KG  
Elektro-Installations-Systeme

Industriegebiet Mermbach  
Dahlienstraße  
42477 Radevormwald

Postfach 1220  
42461 Radevormwald

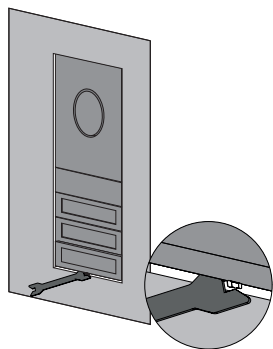
Tel.: +49 2195 602 - 0  
Fax: +49 2195 602 - 191

[www.gira.de](http://www.gira.de)  
[info@gira.de](mailto:info@gira.de)



8. Funktionsträger in das Gehäuse einschwenken (A).  
Auf die Position des Leitungsguts und des  
Sicherungsseils achten!  
Kein Leitungsgut einklemmen!  
Bei den Gehäusen 4- und 5fach auf die Zusatz-  
verrastung (B) achten.

9.



Schraube zum Verriegeln des Gehäuses mit beiliegendem  
Verriegelungsschlüssel leicht anziehen (0,6 Nm)  
Der Eingriffswinkel beträgt 90°.