

Schlüsselschalter
5237 00 (Unterputz)
5234 00 (Aufputz)

37/21



GIRA

Allgemeine Sicherheitshinweise



Anschluss und Montage elektrischer Geräte dürfen nur durch Elektrofachkräfte erfolgen!

Bei unsachgemäßer Montage sind schwere Verletzungen, z. B. durch elektrischen Schlag, Brand oder Sachschäden möglich.

Diese Anleitung ist Bestandteil des Produkts und muss beim Endkunden verbleiben.

Produktmerkmale

Der Schlüsselschalter ist die Schalteinrichtung zur externen Scharf- / Unscharfschaltung des Alarmsystems im Außenbereich. Die Betätigung erfolgt über einen handelsüblichen Profilhalbzylinder (separat erhältlich, s. Zubehör). LEDs und ein Summer können zur Anzeige des Scharfschaltzustands genutzt werden.

Lieferumfang

- 1 x Schlüsselschalter
- 1 x Montagewerkzeug (Innensechskant mit Loch)
- 1 x Schraube für Profilhalbzylinder
- 2 x Kabelbinder
- 1 x Dichtungsset (nur UP)

Packungsinhalt auf Vollständigkeit und Unversehrtheit überprüfen. Bei Beanstandung siehe „Gewährleistung“.

Notwendiges Zubehör

- Funk Bedieneinheit (Art.-Nr. 5212 16)
- Türmodul (Art.-Nr. 5216 00)
- Alarmzentrale (Art.-Nr. 5201 00)

Zubehör

- Profilhalbzylinder Schließung sortiert (Art.-Nr. 0001 00)
- Profilhalbzylinder Schließung gleich (Art.-Nr. 0002 00)
- Profilhalbzylinder VDS Klasse B (Art.-Nr. 0003 00)

Gerätebeschreibung

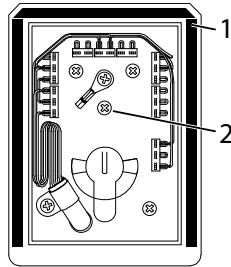
Der Schlüsselschalter besteht aus einem Gehäuse und einer Frontplatte. In der Frontplatte befinden sich der Schließzylinder, die Anschlussplatine, drei LEDs sowie der Quittiersummer.

Schlüsselschalter montieren

Der Schlüsselschalter wird üblicherweise an Außenwand im Bereich der Eingangstür eingesetzt.

Montage UP

1. Gehäuse des Schlüsselschalters mit dem beiliegenden Montagewerkzeug öffnen.
2. 4 Laschen nach außen biegen und Gehäuse putzbündig einputzen.
3. Wenn der Schlüsselschalter im Außenbereich montiert wird und Feuchtigkeit ausgesetzt ist: die beiliegenden Dichtungen oben und seitlich auf die Innenseite der Frontplatte kleben.

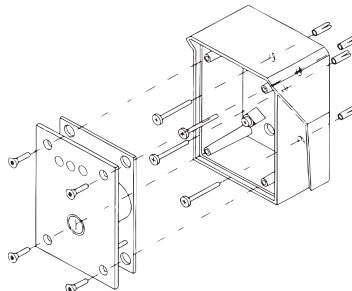


- 1 Dichtungsset
- 2 Schraube für Sabotagekontakt

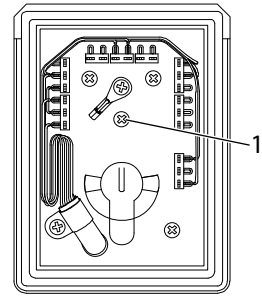
4. Bohrung und Dübel für den Sabotagekontakt setzen (s. Bohrung am Gehäuseboden).
5. Schraube für den Sabotagekontakt (nicht im Lieferumfang enthalten) eindrehen und prüfen, ob der Sabotageschalter beim Abheben der Frontplatte sicher schaltet.

Montage AP

1. Gehäuse des Schlüsselschalters mit dem beiliegenden Montagewerkzeug öffnen.
2. Zum Markieren der Bohrlöcher das Gehäuse an der gewünschten Stelle positionieren.
3. Vier Bohrlöcher (3x Gehäusebefestigung, 1x Sabotagekontakt) anzeichnen, bohren und Dübel einsetzen.
4. Gehäuse mit 3 Schrauben (min. 4x35mm, korrosionsfrei, z.B. Messing) befestigen.



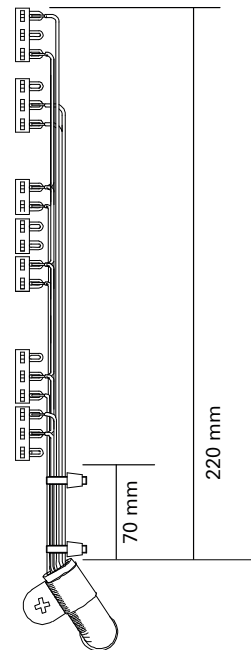
5. Schraube für den Sabotagekontakt (nicht im Lieferumfang enthalten) eindrehen und prüfen, ob der Sabotageschalter beim Abheben sicher schaltet.



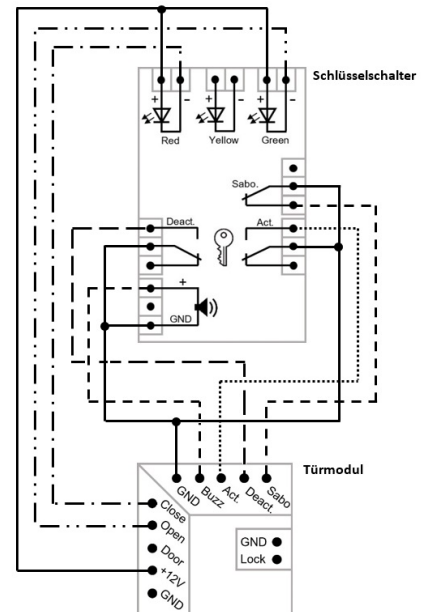
- 1 Schraube für Sabotagekontakt

Schlüsselschalter anschließen

1. Federleisten abziehen.
2. Anschlussdrähte (empfohlen: J-Y(ST)Y 0,6 mm Aderdurchmesser) nach der folgenden Abbildung abblängen:



3. Anschlussdrähte nach der folgenden Abbildung an die Lötflächen der Federleisten löten:



4. Zuleitung mit der Befestigungsschelle fixieren (Zugentlastung).
Achten Sie dabei darauf, daß die Anschlußdrähte weder die Schalter noch den Sabotagekontakt blockieren.

Gehäuse schließen

1. Schließzylinder in die Frontplatte bzw. Kernziehschutz-Rosette einsetzen und mit der Schraube M5x12 und der Fächerscheibe befestigen.
2. Schließprobe durchführen, ggf. Zylinder nachjustieren.
3. Federleisten aufgestecken.
4. Frontplatte am Gehäuse mit dem Montagewerkzeug schließen.
Achten Sie dabei darauf, daß die Anschlußdrähte weder die Schalter noch den Sabotagekontakt blockieren.
5. Funktionsprüfung durchführen.

Technische Daten

Farbe:	RAL 9002 (grauweiß)
Sabotageschutz gegen:	anbohren, aufschrauben, abreißen
Stromaufnahme Summer:	+ 12 V DC, max. 10 mA
Stromaufnahme LEDs mit Vorwiderstand:	+ 12 V DC, max. 10 mA
Umweltklasse:	IV
Taster potentialfrei:	30 V / 100mA
Abmessungen UP	
Gehäuse (B x H x T)	72 x 102 x 61 mm
Frontplatte (B x H x T)	90 x 121 x 3 mm
Abmessungen AP	
Gehäuse inkl. Frontplatte (B x H x T)	85 x 115 x 57 mm

Gewährleistung

Die Gewährleistung erfolgt im Rahmen der gesetzlichen Bestimmungen über den Fachhandel.

Bitte übergeben oder senden Sie fehlerhafte Geräte portofrei mit einer Fehlerbeschreibung an den für Sie zuständigen Verkäufer (Fachhandel/ Installationsbetrieb/Elektrofachhandel). Dieser leitet die Geräte an das Gira Service Center weiter.

Gira

Gira
Giersiepen GmbH & Co KG
Elektro-Installations-
Systeme

Postfach 1220
42461 Radevormwald
Tel. +49 2195 602 - 0
Fax +49 2195 602 - 191
info@gira.de
www.gira.de

Entsorgung



Der Schlüsselschalter ist ein elektrisches bzw. elektronisches Gerät im Sinne der EU Richtlinie 2012/19/EU.

Das Gerät wurde unter Verwendung von hochwertigen Materialien und Komponenten entwickelt und hergestellt. Diese sind recycel- und wiederverwendbar.

Informieren Sie sich über die in ihrem Land geltenden Bestimmungen zur getrennten Sammlung von Elektro- bzw. Elektronikaltgeräten. Diese Geräte gehören nicht in den Hausmüll. Durch die korrekte Entsorgung von Altgeräten werden Umwelt und Menschen vor möglichen negativen Folgen geschützt.